

SBR-NORM 102:1  
Utgåva 3, 84.10.20



## REDSKAP FÖR DROTTNINGODLING

Copyright:  
Sveriges Biodlares Riksförbund  
Redskapskommittén  
Trumpetarevägen 5, 590 19 Mantorp

---

Sveriges Biodlares Riksförbund  
Trumpetarevägen 5  
590 19 Mantorp  
E-mail: [sbr@biodlarna.org](mailto:sbr@biodlarna.org)

Tel. 0735-233100

Pg 8685 - 0  
Bg 413-6149

Org.nr 823 000-1391

SVERIGES BIODLARES RIKSFÖRBUND	Datum	Utgåva	Sida
Redskapskommittén	841020	3	1 (8)

Redskap för drottningodling

Innehåller måttnormer för:

1. Enramslåda m/SBR, ytterhus för d:o och transportlåda för d:o
2. Enramslåda m/Gröhn, ytterhus för d:o
3. Konisk cellpropp, hänglister för d:o
4. Kläckningsbur med ram för d:o
5. Formpinne för cellkoppar
6. Försändningsbur av trä

Allmänt: Endast mått som har betydelse för redskapens funktion är utsatta. För icke toleranssatta mått gäller:

Mått > 100 mm + 0,5, -1,0 mm

Mått < 100 mm + 1,0, -1,0 mm

1. Enramslåda m/83, ytterhus för d:o och transportlåda för d:o

SBR:s enramslåda har hög hållfasthet för att klara transporten med post eller järnväg till parningsstationerna. Enramslåda m/83 är en vidareutveckling av den tidigare lådan som togs fram 1955 efter förebild av motsvarande tyska låda enl. DIN 11663. Den har samma yttermått som m/55, som även i fortsättningen får användas. Måttuppgifter för enramslåda m/55 finns i SBR-norm 102:1 utgåva 1

2. Enramslåda m/Gröhn, ytterhus för d:o

Enramslåda m/Gröhn har mindre volym och enklare konstruktion än enramslåda m/SBR. Den är lätt att tillverka och lämoar sig väl som engångslåda. Den tillverkas lämpligen av 8 mm tjock och 45 mm bred trälist. Dess öppna sidor kan täckas med klar plastfolie, som t.ex häftas fast, eller med skivor av styv klarplast. Enramslådans bredd inkl. täckmaterial får ej överstiga 50 mm för att lådan ska passa i ytterhuset.

Den har en stående foderkammare med bottenytan 45x45 mm. Flusterhålet ska ha sitt centrum 20 mm över bottnlistens undersida för att passa mot öppningen i ytterhuset till enramslåda m/SBR. Ventilationshålet 0 25 i botten täcks med insektsnät. Ytterhuset, som ska ge god värmeisolering åt enramslådan, ska vara tillverkat av cellplast (frigolit) mintjocklek 20 mm eller av material med minst likvärdiga isolerande egenskaper. Ytterhusets innermått är: 184x52x157 (längd x bredd x höjd). Det kan göras i form av en låda med lock eller förses med en löstagbar gavel för insättning och urtagning av enramslådan. Att ytterhusets invändiga höjdmått överstiger enramslådan kan ha en utstickande cellpropp. Utan cellpropp kan utrymmet fyllas ut med en 20 mm tjock cellplastskiva. Betr. spelet mellan enramslåda och ytterhus förordar U. Gröhn högst 0,5 mm.

### 3. Konisk cellpropp, hänglister för d:o

Måtten för cellproppen liksom för hålen i hänglisterna har valts så att proppen ska sticka ut c:a 4 mm på undersidan av listerna. Hänglisternas längd och antal hål:

I Lågnormalram: längd 344 mm, 12 hål  $\varnothing$  16,5 mm

I Svearam : längd 278 mm, 10 hål  $\varnothing$  16,5 mm

Centrumavstånden mellan hålen är 26 mm

Om flera lister monteras i samma ram, bör avståndet mellan listerna vara min 60 mm.

Cellproppen har en 5 mm djup urfräsning för cellkoppen.

### 4. Kläckningsbur med ram för d:o

Kläckningsburens yttermått: 38x22x60 mm (längd x bredd x höjd)

Kläckningsburens innermått: min mått 22x19x40 mm (l x b x h)

Hål för cellpropp:  $\varnothing$  16,5 + 0,0, -0,3 mm

Om burarnas sidor täcks med insektsnät bör maskstorleken vara: 3 + 0,0, -0,5 mm.

Hållarna i ram för kläckningsbur ska ha en invändig bredd av 24 mm och vara vridbara. Antal hållare i kläckningsramen:

I Lågnormalram: två hållare med plats för 8 burar i vardera

I Svearam : tre hållare med plats för 6 burar i vardera

### 5. Formpinne för cellkoppar av vax

Formpinnens ände ska vara halvklotformad med diametern:

8,5 + 8,5, -0,5 mm.

### 6. Försändningsbur av trä

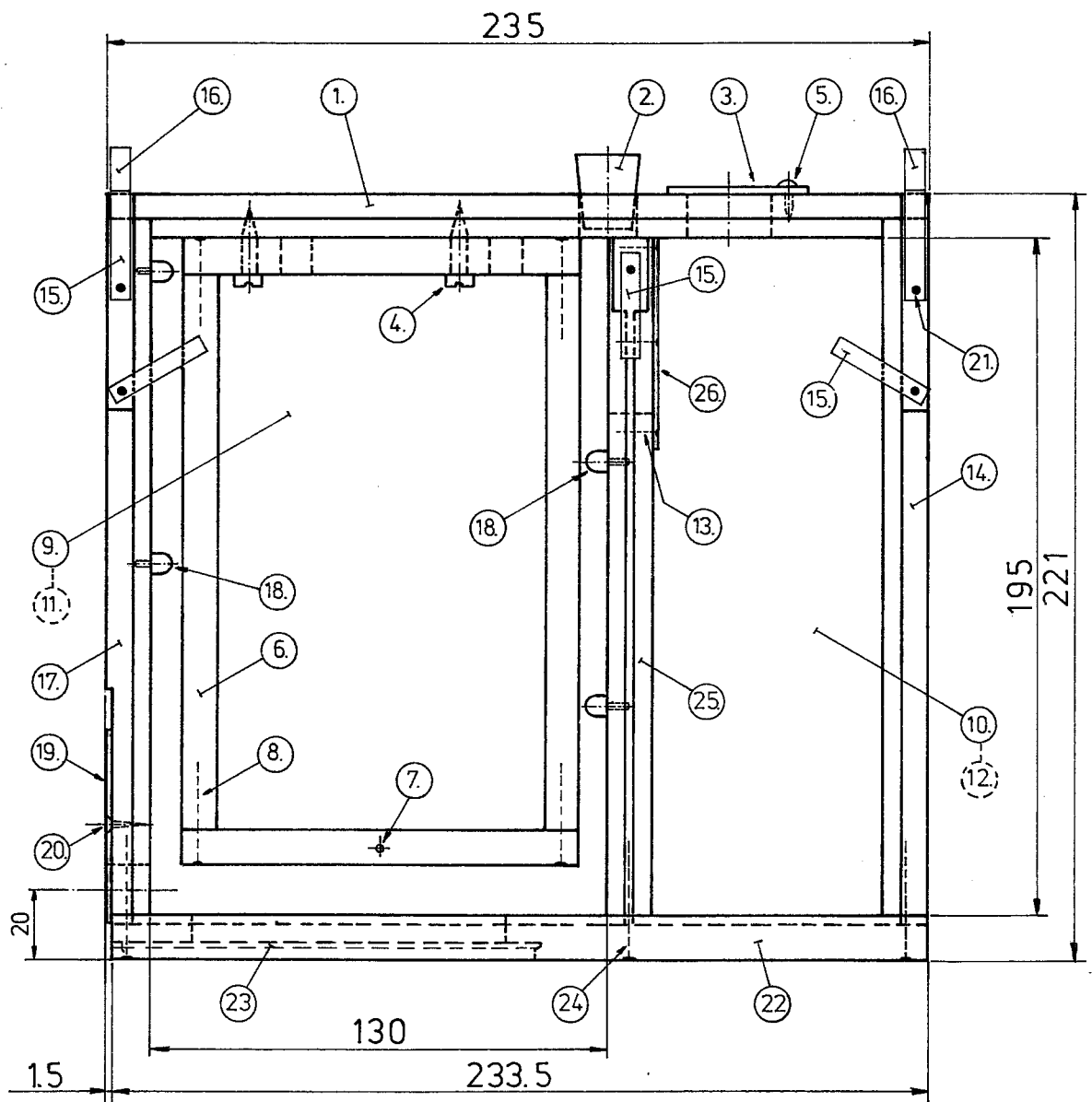
Försändningsburens yttermått: 80x30x14 mm (längd x bredd x höjd)

Försändningsburens innermått: I träklotsen borrar tre hål  $\varnothing$  25 mm och med ett borraravstånd av 20 mm. Håldjup 11 mm.

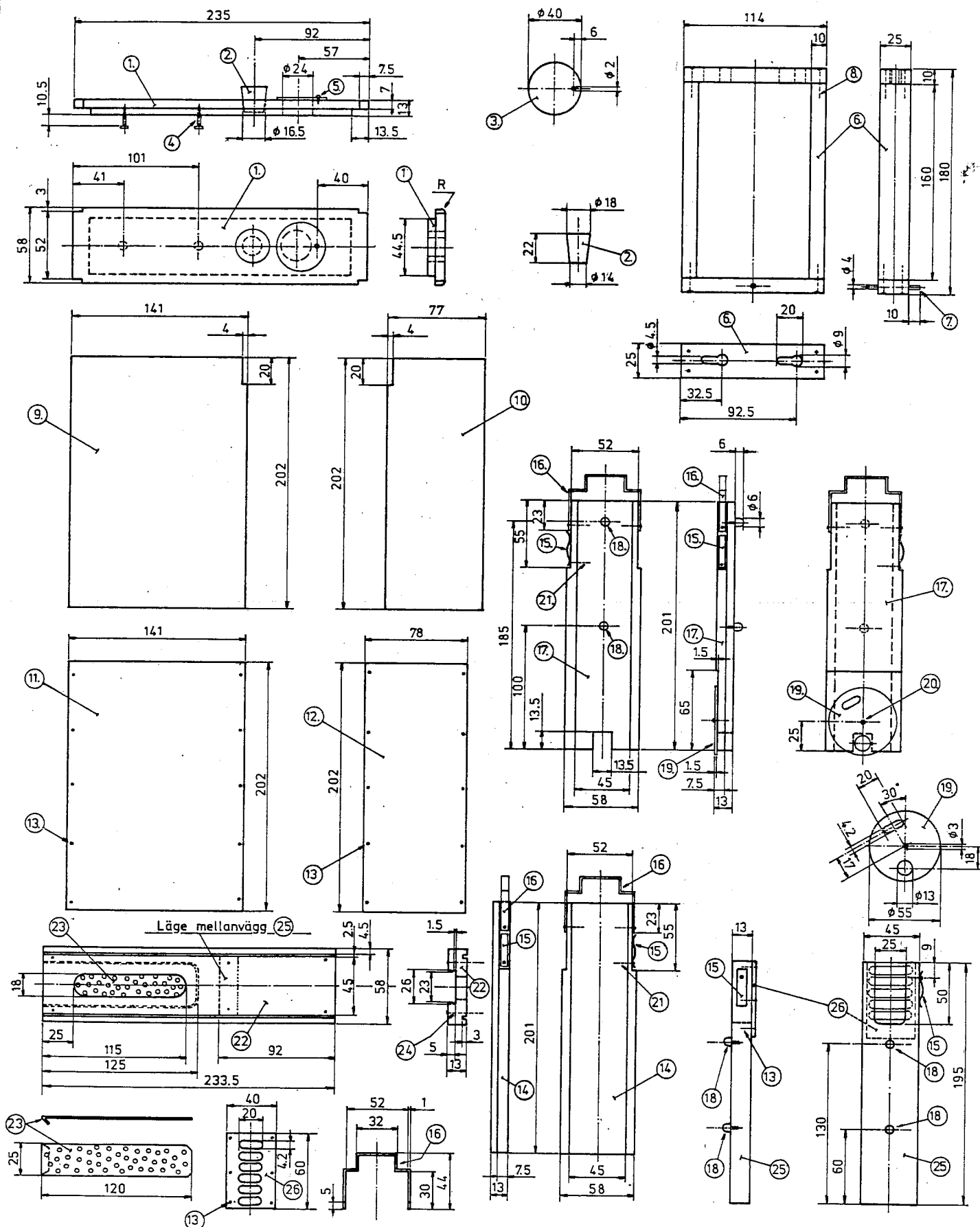
Hål i båda kortsidorna:  $\varnothing$  8,5 mm.

Då lägsta viktgräns för postporto är 20 g bör burens vikt helst understiga 12 g med hänsyn till tillkommande vikt av drottning, följebin, foder och emballage. Buren täcks med insektsnät, maskstorlek 3 + 0,0. -0,5 mm.

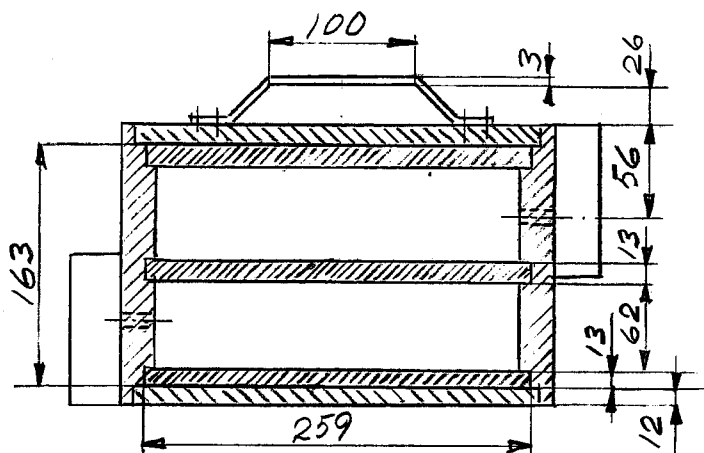
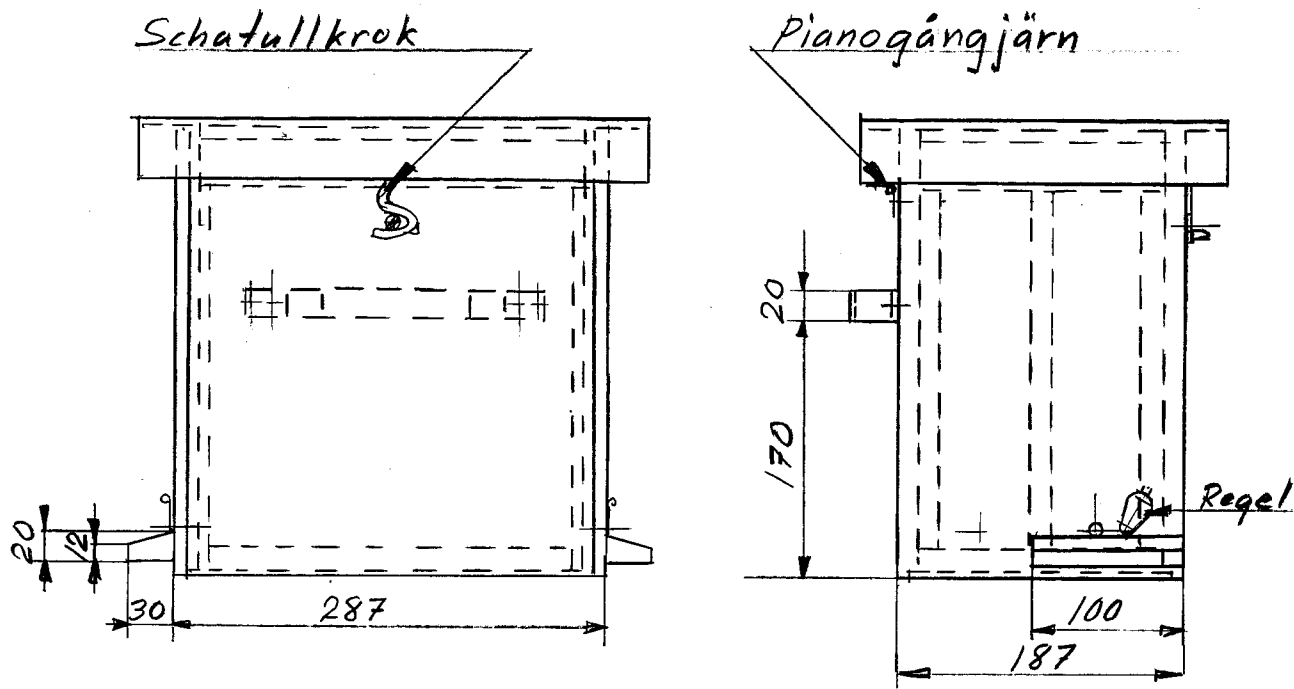
(Sammanställning)



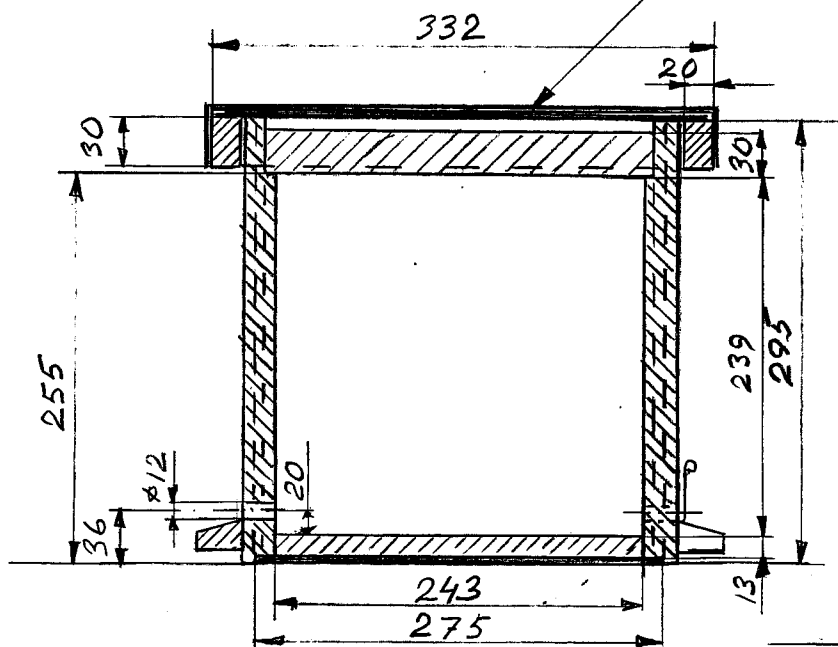
VY ÖPPNINGSSIDAN



- |                               |                             |                                       |
|-------------------------------|-----------------------------|---------------------------------------|
| ① Lock                        | ⑩ Framsida plexiglas 2 mm.  | ⑲ Aluminiumbricka 1 mm.               |
| ② Konisk plugg                | ⑪ Baksida plexiglas 2 mm.   | ⑳ 1 st. träskruv TFC 1/2×5            |
| ③ Plexiglaslock 15 mm.        | ⑫ Baksida plywood 3.5 mm.   | ㉑ 7 st. spik 20×12                    |
| ④ 2 st. träskruv TCS 3/4×8    | ⑬ 26 st. spik 12×10         | ㉒ Bottenplatta                        |
| ⑤ 1 st. träskruv TKS 3/8×3    | ⑭ Höger gavel               | ㉓ Perforerad ventilationspl. Al. 1mm. |
| ⑥ Ram                         | ⑮ 3 st. fönsterfjäder 30×5  | ㉔ 6 st. spik 35×17                    |
| ⑦ 2 st. avståndshylsor 10 mm. | ⑯ Bygel av stålplåt 7×1     | ㉕ Mellanvägg                          |
| ⑧ 8 st. spik 30×14            | ⑰ Vänster gavel             | ㉖ Spärrgaller för foderkammare        |
| ⑨ Framsida plexiglas 1.5 mm.  | ⑱ 4 st. avståndsstift 6 mm. |                                       |

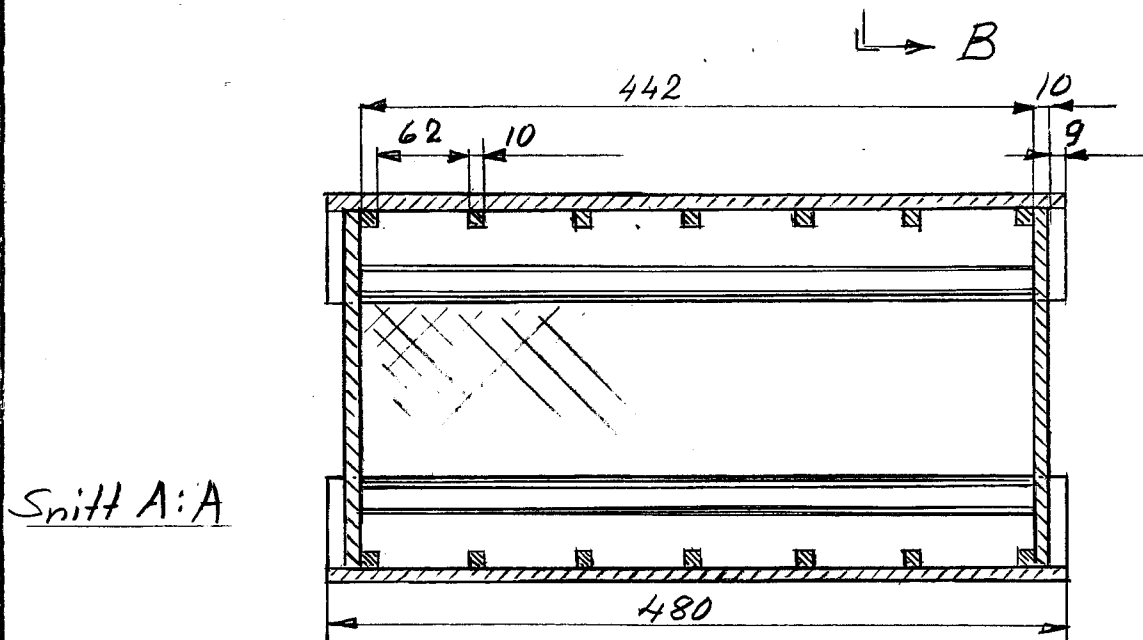
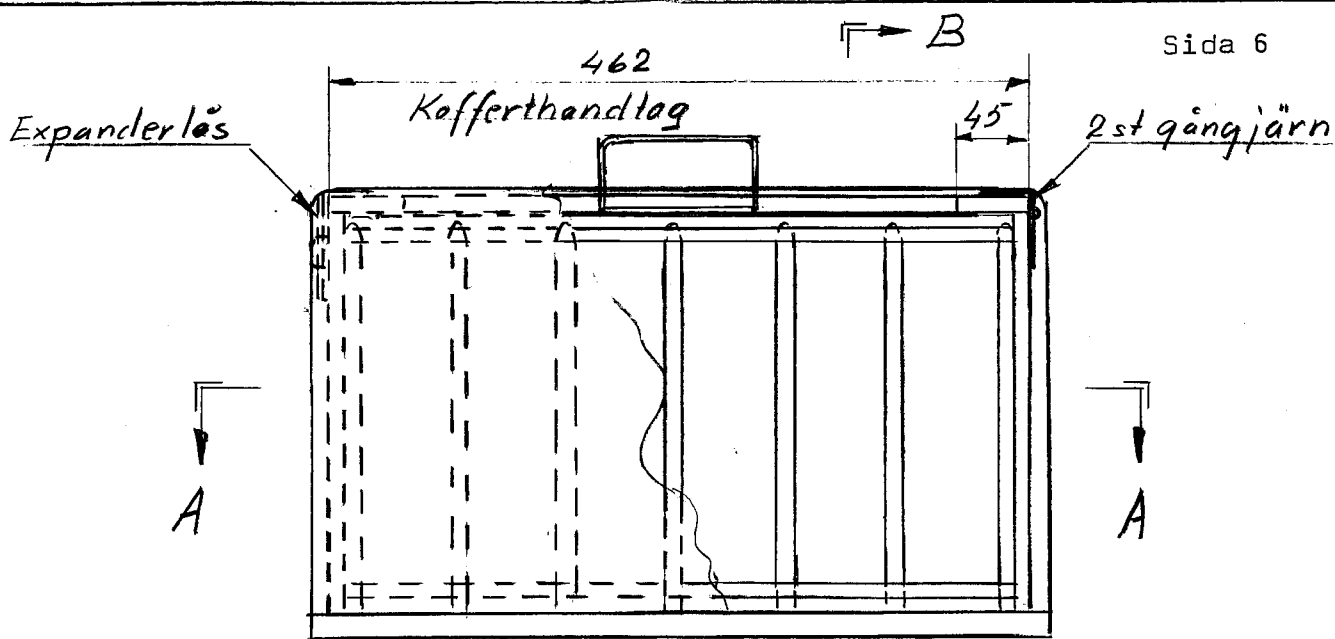


Yttertak av AL-plåt

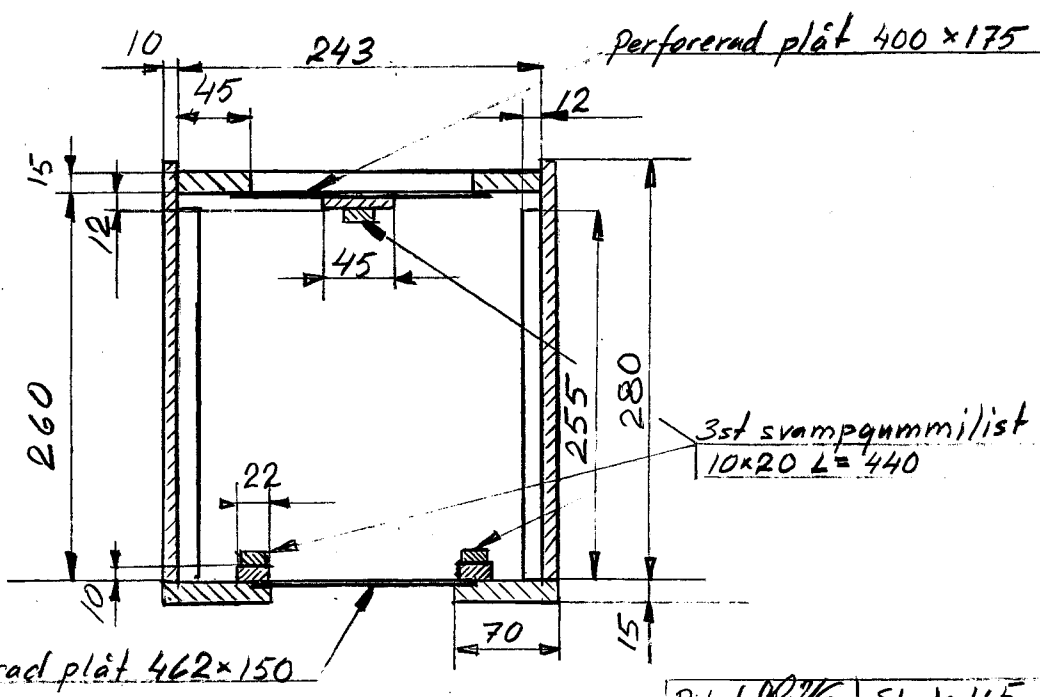


Ytterhus för 2 st.  
enramslådor m/SBR

Ritad *AVG* Skala 1:5  
 Dat 790316



Snitt A:A

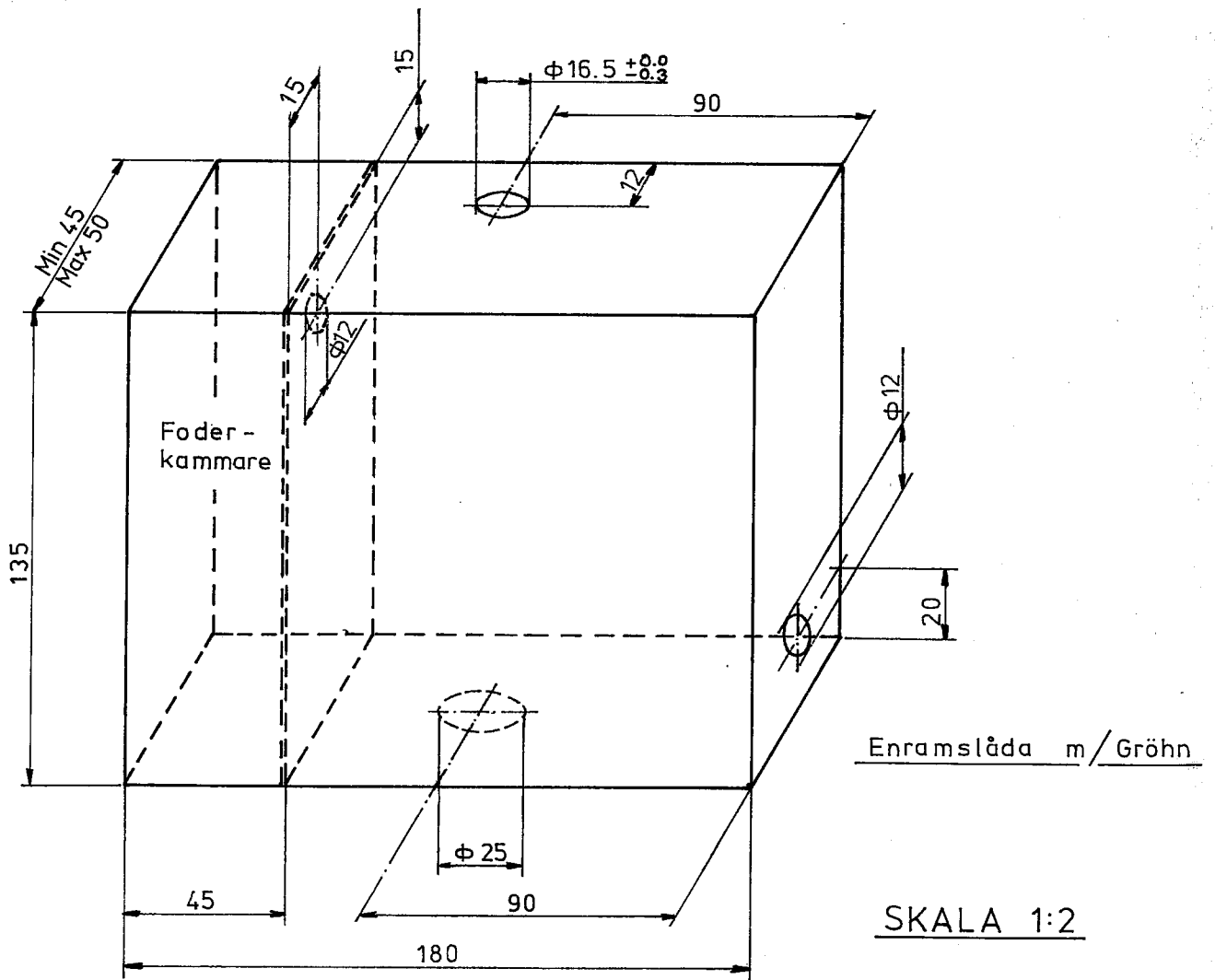
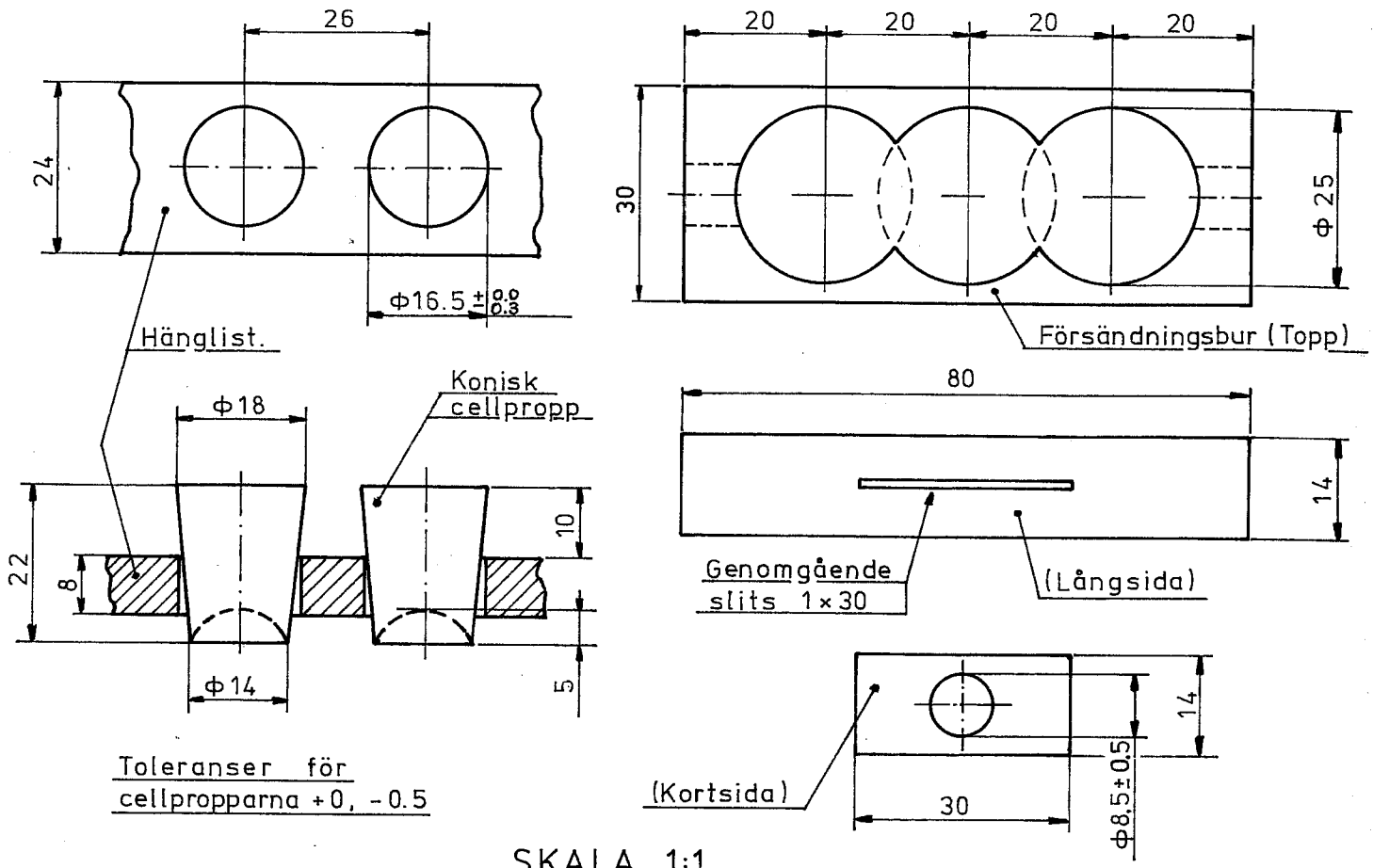


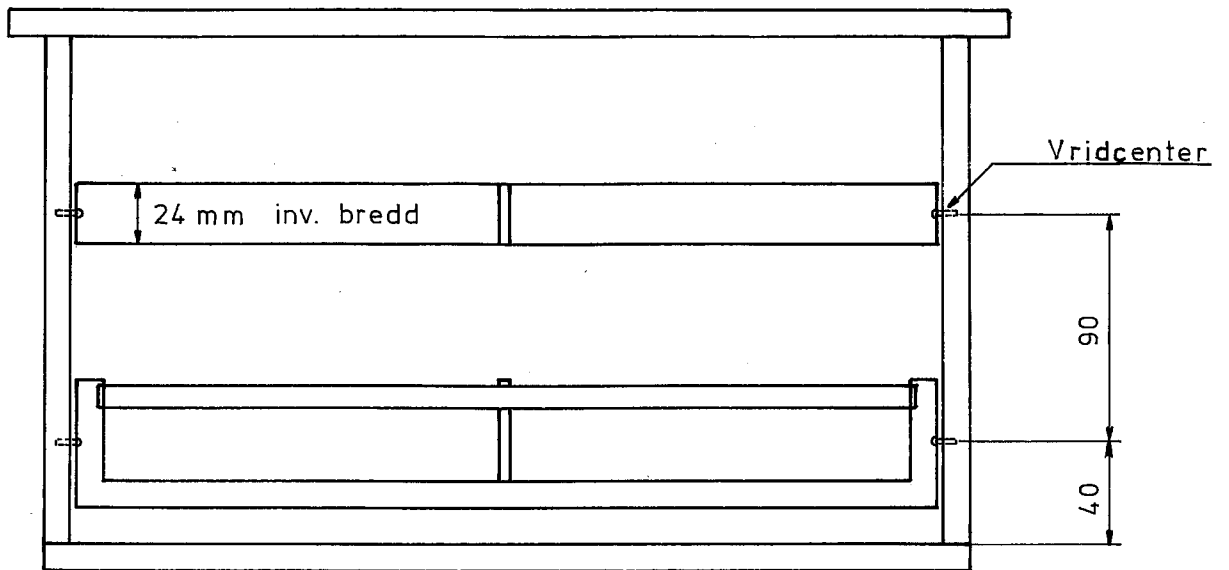
Snitt B:B

Ritad *WJS* Skala 1:5

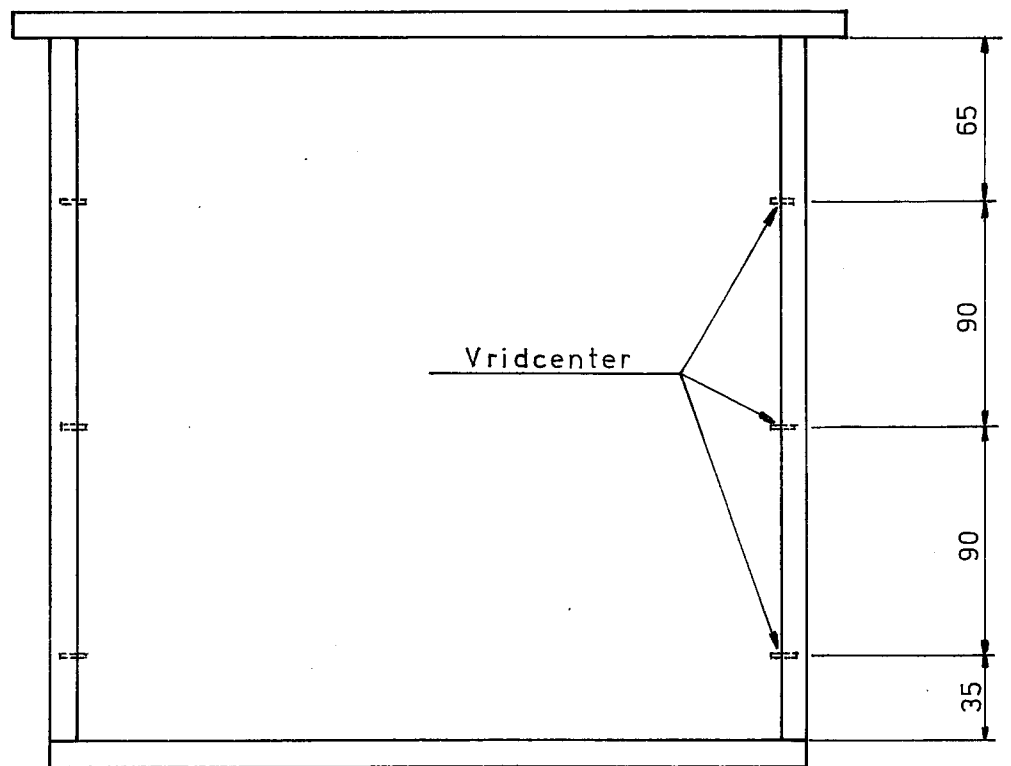
Transportlåda för 6 st.  
enramslådor m/SBR

- ⊕ - Dat 790316





Lågnormalram.



Svearam