

Bitidningen



Maskrosen är en av våra bästa biväxter

Rapport visar på risker med neonikotinoider
Biodlarna behöver anpassa sig till klimatet • Parningsplatser



Kupor och tillbehör.
Trä- och plastkupor.



Våra egna Töreboda-kläder
och även BJ Sherriff original

**Redskap och
skyddskläder.**



Honungshantering.
Slungare, kärl, silar, glas.



Bivaxkakor.
Cellstorlekar:
4.9, 5.1, 5.3 mm



Pollenfälla
att placera
framför flustret.



Pollentork.



Töreboda-kupa i EPS
Ytermått 462x462 mm.

Öppettider: Mån-tors 9-17, fre 9-16
Lunchstängt: 12.30-13.30
Stängt 30/4, 15/5, alla fredagar i juli och 7/8

Allt för biodlaren
Stor som liten

MS BIREDSKAPSFABRIKEN AB
Tel 0506-102 73 www.biredskapsfabriken.se

Av Biodlare För Biodlare

Beställ avläggare och drottningar
före midsommar för leverans
under säsongen!



Ny katalog!
Beställ i web shopen
eller på telefon
0533-63111



Nackakupan

LP:s Biodling AB



Allt för din biodling!

Vi köper din honung!

Hör av dig för att få honungsvalet för 2015. shop@lpsbiodling.se eller 0533-63111

Vi köper gärna ditt överskottsvax!

Anmäl dig till vårt nyhetsbrev på www.lpsbiodling.se för att ta del av nyheter och erbjudanden!

Besök vår webshop: www.lpsbiodling.se



Sture Käll
Styrelseledamot
sture.kall@biodlarna.se

Förväntningarnas tid är inne

Våren är förändringens och förväntningens tid. Naturen väcks efter vinterns slummer och vi biodlare får vara med om årets mest spännande period. Hur har våra samhällen överlevt den nordiska vintern? Flyger de och hämtar pollen i vårens första blommor? Nu är det maj månad, vi vet hur det blev, ser nu framåt och planerar resten av säsongen. Hur många samhällen vill jag ha i höst? Hur många avläggare skall jag göra och hur många drottningar behöver jag? Vad vill jag lära mig i år eller vilken metod skall jag pröva?

Inom SBR är det också nya och spännande saker på gång och det är lätt att få samma höga förväntningar där som inför en ny bisommar. Några exempel:

Biodlarnas Hus i Skänninge ger oss möjligheter till nya aktiviteter i egna lokaler. Det har redan dykt upp flera nya spännande idéer.

Utbildningspaketen växer fram och nu finns en utprovad version för nybörjarkursen – yngelrum ett. Än mer förväntningar väcks av påbyggnadsdelarna – yngel 2 och 3 – och hur de så småningom kommer att nyttjas i nya kurser i föreningar och distrikt.

Bitidningen har en ny redaktör och det kommer säkert att märkas.

Genom fenologinätverket kommer intresserade biodlare att observera och rapportera våra dragväxters blomningsperioder och därmed undersöka hur de förändras av klimatförändringarna.

Som vanligt kommer det dessutom att hända en hel del roliga, intressanta och spännande program bland våra föreningar och distrikt.

Ursäkta telefonstrulet!

Nya redaktörens telefon har inte fungerat som den borde.

Hoppas att ni som försökt ringa har fått den hjälp ni velat ha.

Tack för ert tålamod!

/Anna Ahnér

Är det något nummer av Bitidningen du inte fått? Kontakta SBR:s expedition, 0142-482000, sbr@biodlarna.se

Bitidningen

Årgång 114

- medlemstidning för



Redaktion: Storgatan 41 G, 69632 Askersund
Redaktör: Anna Ahnér
Telefon: 0142-482006
E-post: anna.ahner@biodlarna.se
Bitidningen utges i 12 nummer årligen varav tre nr är dubbelnummer. Tidningen utkommer strax före aktuell månad.
Material- och annonsinformation: Sid 31.
Manusstopp den första i månaden, knappt en månad före utgivningsdagen.
Tryck: V-TAB Vimmerby
Trycks på miljövänligt papper. ISSN 0006-3886

Ansvarig utgivare:
Förbundsordförande Marita Delvert,
Grevgatan 35, 11453 Stockholm.
Telefon: 0736-737428.
Epost: marita.delvert@biodlarna.se
Sveriges Biodlares Riksförbund är en politiskt, religiöst och etniskt obunden ideell organisation, som bygger på principen om frivilligt, individuellt medlemskap. SBR ska arbeta för att utveckla svensk biodling som näring och meningsfull fritidssysselsättning, numerärt, fackligt, socialt och innehållsmässigt.

Förbundsexpedition:
Borgmästaregatan 26, 59634 Skänninge.
Telefon: se telefonlista på sidan 31.
Bankgiro: 512-7113 (medlemsavgifter)
Bankgiro: 413-6149 (övriga betalningar)
Plusgiro: 8685-0
E-post: sbr@biodlarna.se
Adressändringar meddelas till förbundsexpeditionen, 0142-482000.
Öppet: Mån-tors 08.00-16.00. Fre 08.00-14.00
Webbplats: www.biodlarna.se
Aktuella nr kan läsas via hemsidan.
Äldre BT kan laddas ner från hemsidan.

Läs Bitidningen även på internet! Via hemsidan – www.biodlarna.se

Björnangrepp på bikupa	5
I bigården	6
Risker med neonikotinoider	10
Klarar honungsbin klimatändringar?	12
Gällivare är den nordligaste föreningen	16
Avel och hälsa/Brev till redaktionen	19
Drottningavel på Väderön	20
Parningsplatser	22
Bihälsa	24
Medlemsstatistik	26
Fler medlemmar 2014	27
Vi minns	28
Almanackan	29
Marknaden	30
Kontakt	31



Nästa nummer (6 – juni-numret) utkommer i slutet av maj.

MANUSSTOPP: 1 maj.

Numret därpå (7/8-15) i slutet av juni.

Manusstopp: 1 juni.

Manusstopp: Nr 1/2 – 1 dec, nr 3 – 1 feb, nr 4 – 1 mars, nr 5 – 1 apr, nr 6 – 1 maj, nr 7/8 – 1 juni, nr 9 – 1 aug, nr 10 – 1 sep, nr 11/12 – 1 okt

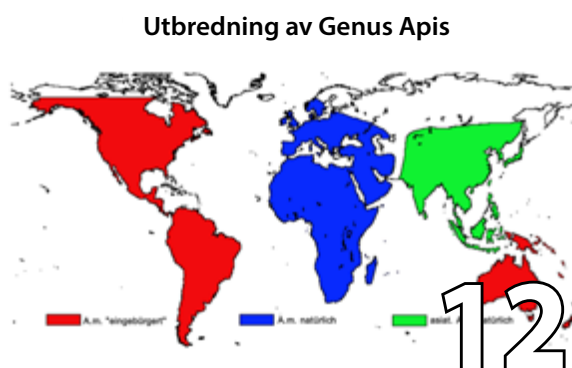
Omslagsbilden:



Maskrosen är en av våra bästa biväxter. Lars-Göran Arvidsson berättar mer i I bigården på sidan 6.

Foto:
Lotta Fabricius-Kristiansen

Pricken över i:et på omslaget påminner om att drottningen märks blå i år.



Tredje gången som björn angriper Yngves bikupa

ANNA AHNÉR

För tredje gången på ett par år har Yngve Näsman fått en av sina bikupor förstörd av björn. Nu har han fått nog.

– Jag känner bara hopplöshet. Det är meningslöst att försöka göra en insats för miljön och så kommer de och förstör, säger han.

Kupan finns i Lenninge, cirka två kilometer från Bollnäs centrum. Den 28 mars vält en björn kupan och åt av innehållet. Det är proteiner som nyvakna och hungriga björnar vill åt.

Yngve Näsman kom dit dagen efter och såg förödelsen. Han har anmält det inträffade till Länsstyrelsen i Gävle liksom de två tidigare gångerna. Då skedde angreppen i oktober, 2012 och 2013, men skadorna blev inte lika omfattande. Nu sätter han inte upp kupan igen på den här platsen.

Kupan var försedd med larm, som börjar tjuta och blinka.

– Björnen sprider sig söderut. Jag vill att rovdjurspolitiken ska belysas mer, säger Yngve Näsman.

Han berättar att det är fler i Bollnäs Biodlarförening som haft problem med björn och att de gett upp efter angreppen.

När första angreppet inträffade fick Yngve ersättning från länsstyrelsen. Om han kommer få det den här gången vet han inte.

Yngve har varit biodlare sedan 1986 och har ytterligare 20 samhällen på andra platser.

Påverka ersättningsregler

I alla SBR:s norra distrikt finns en representant som ingår i björnnätverket. Ingevald Holmqvist är samordnare.

– Vi jobbar med olika saker i nätverket. Vi försöker se till att alla angrepp rapporteras in till länsstyrelserna. Utöver det försöker vi påverka att alla länsstyrelser ska ha samma ersättningsregler. Som



Det är tredje gången som Yngve Näsman får kupan förstörd av björn. Nu ger han upp biodlingen på den här platsen.

Foto: Privat

det är nu är det upp till varje länsstyrelse och det ser väldigt olika ut om de betalar ut ersättning eller inte.

Nätverket ger också råd till odlare om hur de kan skydda sina bin med till exempel larm och elsträngsl.

Sveriges Lantbruksuniversitet, SLU, gör på uppdrag av regeringen en utredning av rovdjursskador på olika verksamheter, där biodling ingår. Inom kort ska den vara klar för att sändas ut på remiss. Björnnätverket kommer då att få ta del av den samt lämna synpunkter.

Växande björnstam

Det är länsstyrelsernas ansvar att hålla reda på björnstammen och det görs inventeringar.


– Björnstammen är på frammarsch och därför jobbar vi med ersättningsfrågan och förebyggande.

Det är främst på våren när björnen vaknar och på hösten när den snart ska gå i ide som det kan bli problem för biodlare.

Angreppen som kommer till nätverkets kännedom har inte ökat trots att björnarna blir fler. De har till och med blivit färre. För fem år sedan anmäldes sju angrepp. Under 2014 anmäldes tre.

– Vad det kan bero på vet vi inte.

Ingevald Holmqvist har olika teorier om hur det kan förklaras. Till exempel kan biodlingen ha upphört eller flyttats till en annan plats. Ytterligare en fundering är att biodlaren kanske inte anmäler angreppet på grund av att det är svårt att få ut ersättning.

– Varje attack är en förlust för den biodlare som drabbas. När det inträffar får det stor problematik, säger Ingevald Holmqvist. 

SBR:s rekommendationer vid björnangrepp:

1. Notera tid för när angreppet inträffade.
2. Notera så noggrant som möjligt plats för angreppet.
3. Om möjligt dokumentera med foto eller skiss.
4. Anmäl angreppet till länsstyrelsens rovdjursansvarige.
5. Anmäl angreppet till SBR-distriktets representant i björnnätverket.

Läs mer på: biodlarna.se/webste1/1.0.1.0/878/1/



Lars-Göran Arvidsson heter jag och är nu inne på mitt 36:e år som biodlare. Jag bor på landet mellan vikarna Bråviken och Slätbaken, vilket är Vikbolandet, som är en del av Norrköpings kommun.

Jag kommer under året att skriva om hur jag och även föreningen arbetar. Detta efter de förutsättningar som råder här hos oss. Du måste beakta att det kan råda helt andra förutsättningar lokalt just hos dig. Eftersom det finns fler åsikter om hur man sköter bin än det finns biodlare, är det upp till dig som läsare att ta till dig det du tycker är bra.



Sköna maj välkommen...

Jag tycker att maj ur alla aspekter är årets bästa månad. All grönska slår ut, fantastisk blomprakt, underbara dofter och vinterjackan kan hängas undan. Tänk om man kunde ersätta några av årets tråkiga månader med mera maj...

I binas värld händer det också massor. Många bra dragväxter, såsom lönn, maskros, kastanj, fruktträden, höstraps och många flera blommor. Jag är särskilt förtjust i maskrosen. Förutom att ett gult maskrosfält är en underbar syn, är den en av våra bästa biväxter som levererar mycket pollen och nektar.

Maskroshonungen är starkt aromatiskt och blir stenhård när den kristalliserar. Att få ren maskroshonung är sällsynt eftersom bina förbrukar det mesta själva. Men många gånger får man ett litet inslag av maskros i den första skörden. Det ger en i mitt tycke härlig smak på honungen.

Samhällena stimuleras av all blomning och utvecklar sig explosionsartat och det gäller att hänga med och utöka. Här i våra trakter läggs grunden till en bra honungsskörd under maj. Det är drottningens ägg från mitten – slutet av maj som blir dragbin när vi har vårt huvuddrag efter mid-sommar.

I början av maj gör jag vårundersök-

ningen. En noggrann genomgång av samhällena. Jag tittar på yngelsättning det vill säga drottningens äggläggning, att det finns tillräckligt med foder både honung (socker) och pollen, liksom tecken på eventuella sjukdomar.

Hittar jag drottningen, vilket jag oftast gör, vingklipper jag henne om det inte redan är gjort. Jag vingklipper alla mina drottningar, men inte när hon sätts till utan på våren efter. Med vingklippta drottningar räddas förstasvärmen eftersom bina går tillbaka igen när drottningen inte är med. Det innebär att man har cirka en veckas frist innan andrasvärmen kommer och förhoppningsvis har man då varnat svärmlusten och kan förebygga ytterligare svärmning. Dessutom inträffar det allt för ofta att märkfärgen på drottningen försvinner. En klippt vinge är däremot alltid klippt och man vet att det är rätt drottning.

Tecken på sjukdomar

Sjukdomar är inget kul, men att titta efter tecken är viktigt. Den vanligaste sjukdomen i våra bigårdar är förmodligen nosema, en mikrosporid som angriper binas tarmsystem. Tyvärr syns inte nosema med blotta ögat utan man måste samla in bin, döda dem, och göra en mikroskopundersökning. Något man kan ordna i föreningsregi. Noseman botas/förebyggs genom god hygien bland annat rent vaxbygge.

Det är heller inte vanligt med yngelröta i så utvecklat stadium att den upp-

täcks redan i början av maj, men var vaksam och kontakta bitillsynsmannen vid minsta misstanke.

Hittar du bin med förkrympta och deformerade vingar är det fara å färde. Då har du virusangrepp av DWV, Deformed Wing Virus. Det är varroakvalstret som står för den huvudsakliga överföringen av smitta till bin och yngel. Omedelbar bekämpning av varroa är nödvändig. Rådgör med din förenings sjukdomsansvarige eller bitillsynsmannen.

Svampsjukdom

Kalkyngel är ytterligare en sjukdom som av och till brukar dyka upp. Det är en svampsjukdom som angriper ynglet. Lätt att diagnostisera, vita eller gråsvarta mumier som ses i cellerna, på botten och även framför flustret. Bina klarar efterhand av den själva men svårt angripna samhällen blir kraftigt försvagade.

Kyla och fukt är bra grogrund för kalkyngel. Jag försöker därför hålla angripna samhällen trängt och väl ombonade. Flustret skall däremot vara helöppet. Ta bort svårt angripna ramar, liksom håll botten ren från nedfall. Jag har vissa år måst byta botten flera gånger under maj. God hygien med rent vaxbygge är en bra förebyggande åtgärd även mot kalkyngel. När det längre fram på säsongen finns tillgång till drottningar bör hon bytas.

När skall första lådan på? Över eller under? När samhället har 6–7 ramar yngel



Vitsippor ger en del pollen som bina gillar.

Foto: Lotta Fabrcius-Kristiansen

är det dags för mig att öka ut. Om lådan sätts ovanpå det gamla yngelrummet stimuleras utvecklingen, men man riskerar att kyla ner samhället om det blir en kallperiod.

Medelväg

Att lägga ett tidningspapper emellan lådorna är ett gammalt knep om man vill spara värme åt bina. Tanken är att dom gnager sig igenom pappret när dom behöver gå upp i lådan. Min erfarenhet är att detta sker ganska omgående. Ett tag satte jag därför den nya lådan underst och bina fick gå ner när de behövde plats. Då tog det ofta lång tid innan bina gick ner och jag tyckte att utvecklingen gick för sakta.

Numera tillämpar jag en medelväg, flyttar upp hälften av ynglet i överlådan, sätter yngelramarna i mitten ovanför varandra för att hålla värmen och fyller på med ramor runtom. Lite mera jobb men det fungerar bra.

Mitt samhälle står nu på 20 svearamor

utan spärrgaller och drottningen har tillräckligt med utrymme. Så här får det stå tills i början – mitten av juli då ”damen” spärras ner på en låda igen. Om du övervintrat LN på en låda gäller i princip samma resonemang.

I föreningsbigården invintrar vi på två LN lådor. Där är det inte någon panik att utöka yngelrummet, drottningen har plats för äggläggning. Med tråkgupor är det lite annorlunda. Där utökas yngelrummet efterhand, några ramor i taget, med hänsyn till både väder och dragförhållanden. De nya ramorna sätts då närmast ynglet. Även här måste drottningen ha tillräckligt med plats för äggläggning, minst 15 ramor. Jag använder, drönarramen undantagen, bara utbyggda ramor till yngelrummet och väntar med mellanväggar till skattlådorna.

I yngelrummet blir mellanväggar ofta ojämnt utbyggda med en hel del drönarceller. När huvuddraget kommer efter midsommar får bina i stället en hel skattlåda med mellanväggar. Som nybörjare har man

kanske inte så många utbyggda ramor och då inget annat alternativ än att sätta till mellanväggar.

Täckta drönarceller skärs ut

I början av maj är det även tid att sätta in drönarramen för varroabekämpning. Ramen sätts närmast ynglet. Jag gör det inte senare än samtidigt med första lådan. Kvalstermängden dubblas var tredje vecka, men genom att skära ut täckta drönarceller hålls trycket nere. Det är viktigt att ha så lite kvalster som möjligt i månads-skiftet juli-augusti för att få friskast möjliga vinterbin.

Jag använder en tvådelad drönarram och skär ut celler var 10:e dag. Med tredelad ram skärs cellerna ut varje vecka, och med helram var tredje vecka. Cellerna måste skäras ut efter att de täckts men innan de kläcks. Man kan sedan frysa drönarkakan, ta upp och bryta isär den. Då ser man lätt eventuella kvalster på de vita pupporerna och får på så sätt en uppfattning om



Tredelad drönarram.

Foto: Pentti Mäkilä.

Föreningen samlas till en gemensam

hur mycket varroa man har i samhället.

Jag använder 10 mm bredare virke i drönarramen. Detta för att drönarceller-
na är något högre än arbetarceller-
na. Om man har normal bredd på ramvirket ris-
keras att cellerna på ramarna av respektive
sida om drönarramen gnags ner för att
drönarcellerna mitt emot tar för stor plats.
Den ramsidan blir då till ingen nytta. Det
undviker man med bredare virke i drönar-
ramen. Dessutom är ramen lätt att hitta
när man öppnar kupan.

Drönarram fungerar också bra som
svärmskontroll. Genom att bina får bygga
liksom att det går åt stora mängder foder-
saft dämpas svärmlusten. Om svärmlust
ändå uppstår föredrar bina i regel att an-
lägga svärmscellerna på just drönarramen.

Samhället växer snabbt

Samhället växer som sagt mycket snabbt
och det gäller att ge bina utrymme dels
så att de får plats själva dels har plats att

lagra honung. Därför dröjer det inte länge
innan det är dags att sätta på första skatt-
lådan. Även om bina gör åt den mesta
honungen till sin egen utveckling behövs
lådan för utrymmet.

Maj kan fortfarande vara kylig, spe-
ciellt om nätterna, så det gäller att hålla
balansen mellan tillräckligt utrymme och
att inte kyla ner samhället.

Min första skattlåda är alltid en halv-
svealåda med spärrgaller under. Har man
LN, som i vår föreningsbigård, sätter vi
på en HLS låda först. Det odlas hos oss
under de senare åren mer och mer höst-
traps. Då fylls halvlådorna snabbt och just
höstraps måste slungas direkt eftersom
den kanderar fort och då blir omöjlig att
få ur kakorna.

Allteftersom honungen flödar in och
bimassan ökar sätter jag på ytterligare
halvlådor. I slutet av maj brukar mina
samhällen stå motsvarande 30 helramar.
Om draget är bra som till exempel vid höst-

traps brukar jag blanda lite med utbyggda
ramar och mellanväggar i skattlådan. Min
åsiikt är att bina mår bra av att bygga. Då
blir de av med det vax som deras körtlar
producerar.

Olika styrka på samhällen

Vid vårundersökningen är det mer regel
än undantag att styrkan på samhällena va-
rierar. Att då ge ett svagare samhälle täckt
yngel från ett starkare samhälle gör un-
derverk. Men ge bara en eller högst två i
taget så att de orkar hålla värmen även på
nyttillskottet av yngel.

Var observant på att drottningen inte
kommer med. Jag letar som regel alltid
upp henne och hänger undan ramen hon
går på innan jag börjar flytta bort bin från
samhället. Riktigt svaga samhällen, med
bin på bara två till tre ramar är ingen me-
ning att jobba med utan bättre att slå ihop.
Behåll den drottning du anser vara bäst.
Det är mer effektivt att slå ihop, för att



Överst till vänster: Min tvådelade drönarram. Lägga märke till den bredare ramlisten.

Överst till höger: Fikastunden i föreningsbigården är uppskattad.

Till vänster: Arbete i föreningsbigården.

Till höger: Full fart i kupan. Foto: Pentti Mäkilä.

frukost och drar igång säsongen

senare under säsongen dela, än att hålla igång svaga samhällen.

Finns bara täckta drönarceller det vill säga puckelyngel? Det kan bero antingen på att drottningen av någon anledning bara lägger obefruktade ägg. Eller saknas helt och arbetsbina börjat lägga ägg. Har samhället en drottning, ta bort henne och slå ihop. Är det äggläggande arbetsbin flytta bort samhället ett hundratal meter och slå ut bina. De flyger då tillbaka och letar sig in i de övriga samhällena.

Trångboddhet kan ge svärmar

Svärming kan också inträffa i maj. Orsaken är då med största sannolikhet att man inte utvidgat i tid och/eller kombinerat med svärmlystand hos bina. Men ger man gott om plats, särskilt till drottningens äggläggning, och har svärmtröga bin skall man inte få någon svärm så tidigt som i maj. Mer om svärmning i nästa nummer.

I mitten av maj brukar jag också star-

ta upp drottningodlingen, men skall man inte ha så många drottningar räcker det att vänta ett tag till. Det blir även mera om detta i nästa nummer.


Samling första maj

Maj är också säsongstart i vår förening. Sedan ett tjugotal år tillbaks samlas vi alltid den 1 maj och äter en gemensam frukostbuffé. Det är årets populäraste samling och alla har fullt upp att diskutera både föregående säsong, den gångna vinter och förväntningar på den kommande säsongen.

Nybörjarcirkeln börjar också i mitten av maj. Som jag skrev om i marsnumret har vi upplägget med först praktiska övningar under vår – sommar och teoripassen efteråt. Vi tycker det är lättare att prata teori när deltagarna har varit i kontakt med bin och redskap. Nybörjarundervisningen sker i föreningsbigården på våra ordinarie öppetkvällar.

Kvällarna är välbesökta och på så sätt

blir det automatiskt en bra kontakt med övriga biodlare.

Maj är uppbyggelsens tid. När vi hörs härnäst i juni är det på vissa håll redan dags att skörda den första honungen. 

Minneslista för maj

- Öka ut så att drottningen har plats att lägga ägg.
- Sätt in drönarram.
- Titta efter eventuella sjukdomstecken.
- Förstärk eller slå ihop svaga samhällen.
- Om det inte redan gjorts, är det hög tid att ordna så att bina har tillgång till vatten.
- Passa på eventuella svärmtendenser.

Oberoende rapport visar på risker med neonikotinoider

INGEMAR FRIES, SLU

Rapport från European Academies Science Advisory Council (EASAC) om ekosystemtjänster och neonikotinoider.

EASAC (se faktaruta nedan) tillfrågades under våren 2013 av Kommission om man kunde bidra med synpunkter på området neonikotinoider och pollinrare. Eftersom den Europeiska livsmedels säkerhetsmyndigheten (EFSA) nyligen sammanställt en översikt på samma tema utökades uppdraget till att omfatta en utvärdering av användningen av neonikotinoider i jordbruket och hur bruket påverkar även andra ekosystemtjänster, vid sidan av pollinering.

En uppgift var också att bedöma hur användningen av neonikotinoider påverkat den behovsbaserade användning av bekämpningsmedel (Integrated Pest management – IPM) som är en viktig del av EU:s jordbrukspolitik, och hur användningen kan påverka omgivande ekosystems möjligheter att tillgodose jordbrukets behov av nyttoinsekter (pollinrare, parasitsteklar och predatorer på skadeinsekter).

Sammanfattning av rapporten

Arbetsgruppen sammanträdde vid tre fysiska tillfällen i Belgiska vetenskapsakademiens lokaler i Bryssel. Det mesta arbetet med rapporten med kommentarer och ändringar skedde genom intensiv kommunikation via e-post. Rapporten, med kompletterande material är omfattande och kan inte här redogöras för i detalj. Den intresserade uppmanas ladda ner dokumenten från EASAC:s hemsida.



Projektgruppen bakom rapporten. Från vänster: Mike Norton, UK, sekreterare och sammanställare, Samu Ferenc, Ungern, Frank Berendse, Nederländerna, Alexandra-Maria Klein, Tyskland, Francesco Pennacchio, Italien, Peter Neumann, ordförande, Schweiz, Jane Stout, Irland, Ingemar Fries, Sverige, Juha Helenius, Finland och Aniko Kovacs, Ungern. Frånvarande: Elke Genersch, Tyskland, Jan Frouz, Tjeckien.

Rapporten lanserades vid en presskonferens i Bryssel den 13 april 2015. Sammanfattande synpunkter från rapporten är:

1. Ekosystemtjänster är av stor ekonomisk betydelse för jordbruket. Ett fungerande ekosystem är en kritisk komponent för att kunna driva ett långsiktigt hållbart jordbruk.

2. Biodiversitet har betydande positiva effekter på förekomsten av ekosystemtjänster men är också ett mål i sig i internationella överenskommelser.

3. Trenddata om solitärbin, humlor, nyttoinsekter som begränsar skadegörare och indikatorer på biodiversitet som fåglar i jordbrukslandskapet, liksom fjärilar visar på betydande nergångar under senare decennier.

4. Honungsbin har varit i fokus för att bedöma riskerna förenade med användningen av neonikotinoider. Bisamhällets biologi gör att samhället har en stor buffertkapacitet mot skador och förluster av

bin. Som kontrast består ett humlesamhälle av några hundra individer som mest, och solitärbin har ingen buffertkapacitet alls. Att skador på honungsbin i fält från neonikotinoider är svåra att påvisa betyder inte att ekosystemtjänsten pollinering är ohotad.

5. Det finns allt mer data som visar att den storskaliga profylaktiska användningen av neonikotinoider (betning) har en betydande negativ påverkan på en rad organismer som tillhandahåller ekosystemtjänster, inklusive pollinrare och naturliga fiender i odlingslandskapet.

6. Det finns tydlig vetenskaplig evidens för subletala effekter från mycket låga nivåer av neonikotinoider över lång tid på nyttoinsekter. De aspekterna är inte tillgodosedda i nuvarande tillståndsgivning för bekämpningsmedel.

7. Den nuvarande praktiken med profylaktisk användning av neonikotinoider är oförenlig med principerna för

EASAC:s uppgift är att producera oberoende rapporter

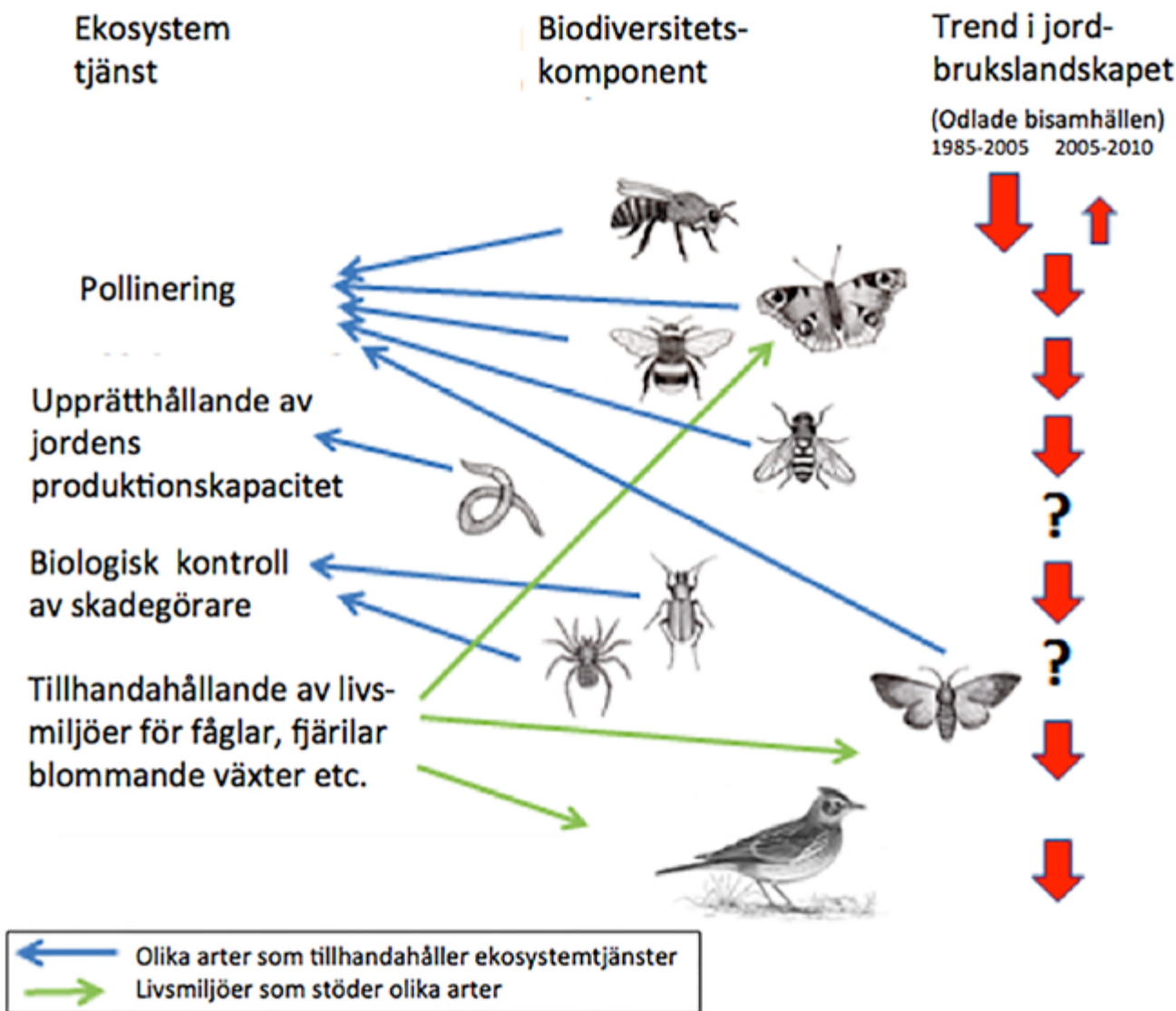
EASAC är en organisation med kontor i Bryssel som representerar de nationella vetenskapsakademierna i Europeiska Unionens medlemsstater.

Uppgiften är bland annat att kunna pro-

ducera oberoende rapporter om viktiga ämnen som kan röra allt från klimatförändringar, modifierade grödor till hur neonikotinoider påverkar pollinrare.

Rapporterna kan produceras på

EASAC:s initiativ men kan också utgå från en fråga från Europeiska Kommissionen och är då ett sätt för Kommissionen att få en oberoende genomgång av ett område där man måste fatta beslut.



Ekosystemtjänster och delar av den biodiversitet som krävs för dessa tjänster. I den första kolumnen finns exempel på ekosystemtjänster, i den andra kolumnen illustreras djurgrupper som krävs för att upprätthålla dessa ekosystemtjänster. Det som illustrerats är honungsbin, dagfjärilar, humlor, blomflugor, maskar, jordlöpare, spindlar, malar och jordbrukslandskapets fåglar. I den tredje kolumnen anges om arterna har en uppåtgående eller nedåtgående trend. Frågetecknen (för maskar och spindlar) innebär att det saknas data. Figuren är en omarbetsning av figur 3.1 i rapporten (givna referenser har avlägsnats).

IPM som de uttrycks i EU:s Direktiv för hållbar användning av bekämpningsmedel (2009/128/EC).

8. Storskalig användning av neonicotinoider begränsar möjligheten att återställa biodiversiteten i jordbrukslandskapet som avses i EU:s jordbruks och miljöreglering (EEC 2078/92)

Långsam nedbrytning

Framför allt är det betning av frön med neonicotinoider som är det största pro-

blemet. Det allra mesta av betningsmedlet hamnar i jorden där det bryts ner mycket långsamt och kan ha långtidsverkan på jordlevande organismer eller tas upp av andra växter än jordbruksgrödan. Eftersom neonicotinoider relativt snabbt bryts ner i solljus har vanlig sprutning av samma preparat inte alls samma långtidsverkan även om den omedelbara giftigheten kan vara hög.

Med det solida underlag för beslut om betningsmedlens framtid i Europa som

EASAC:s rapport tillhandahåller, vore det förvånande om inte användningen av neonicotinoider som betningsmedel framgent begränsas eller förbjuds helt.

Åtminstone bör betning med neonicotinoider som rutin inte tillåtas och i synnerhet inte av blommande växtslag som producerar nektar och pollen. Inte främst för att honungsbin hotas, utan framför allt för att andra nyttoinsekter och biodiversiteten i stort tar betydande skada.

Rapporterna består av genomgångar av relevant forskning på respektive område och slutar ofta med slutsatser och rekommendationer för att ge politikerna ledning för beslut som inte färgats av

lobbyorganisationer. EASAC grundades 2001 på initiativ av Kungliga Svenska Vetenskapsakademien och kan sägas vara en oberoende källa för information när beslutsfattare i Bryssel måste ta

ställning till svåra frågeställningar. Läs mer om EASAC på www.easac.eu.

Tidigare rapporter kan laddas ner från hemsidan, liksom rapporten om neonicotinoider som omnämns här.

Klimatförändringar orsakade av människors inflytande är i full gång. Det är fortfarande svårt att bedöma vilka konsekvenser dessa har för våra olika ekosystem. Stefan Berg är föreståndare för biforskningsinstitutet i Veitshöchheim i norra Bayern och har forskat på möjliga följder för våra bin.

STEFAN BERG

Hur klarar honungsbina av temperaturökningen?

Trots att det fortfarande är mycket osäkert hur omfattningen av klimatförändringarna kommer att se ut, blir prognoserna för de kommande årtiondena allt mer precisa. Så mycket vet vi, att klimatförändringarna kommer att leda till en högre genomsnittstemperatur i Mellaneuropa; sedan årtionden tillbaka har vi redan upplevt tydliga temperaturökningar (se bild 1). Och inte bara har temperaturen stigit rent generellt, utan även extrema väderförhållanden blir allt vanligare.

Torrare somrar i framtiden

Prognoserna för framtiden visar en högre medeltemperatur, en högre maxtemperatur och fler varma dagar, vilket i sin tur även innebär torrare somrar. Dessutom kommer antalet frostdagar att minska eftersom även minimitemperaturen kommer att vara högre. Det kommer att leda till förändrade levnadsvillkor för en hel del djur- och växtarter. För vissa blir förändringarna fördelaktiga, för andra innebär de i stället svårigheter.

För våra honungsbina ser vi framförallt tre områden där man kan föreställa sig att klimatförändringarna kan få effekter för bina:

1. Direkta följder för samhället, det vill säga bina själva.

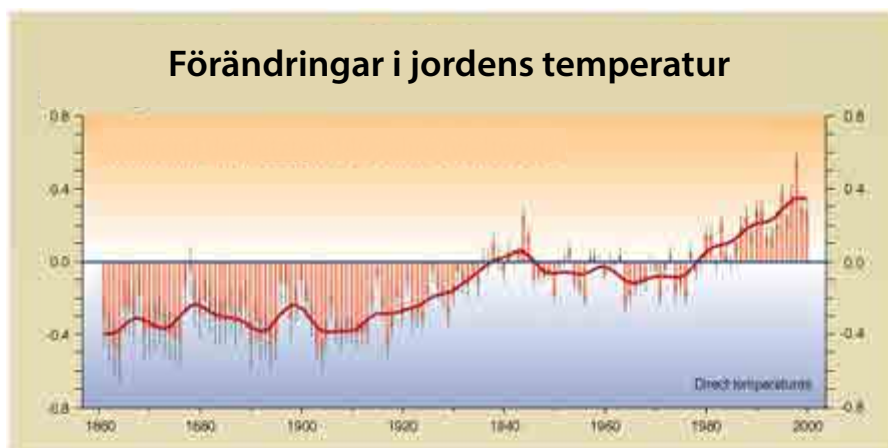


Bild 1. Temperaturförändringar under de senaste 140 åren (Källa: IPCC 2001).

2. Påverkan på förhållandet mellan bina och blommorna.

3. Förändringar i traktens utbud av dragväxter.

Bin är anpassningsbara

Biologiskt sett är honungsbiet en överlevare. Om man tittar på världskartan (bild nr 2) ser man att det knappast finns några regioner där biet inte förekommer. Det naturliga utbredningsområdet i sig (blått) är ovanligt stort. Det omfattar Europa, Afrika och Främre Orienten, och sträcker sig därmed över samtliga klimatzoner på norra och södra halvklotet. Därtill kom-

mer den omfattande utbredning som människan orsakat (röd). Tack vare honungsbiets fantastiska förmåga att anpassa sig till olika klimatförhållanden och de nya områden dit människan förflyttat det, har en sådan världsomfattande utbredning varit möjlig. Denna anpassningsförmåga beror på vissa speciella egenskaper: Dels har bina förmågan att inrätta ett samhälle i skyddande hålrum och där lagra sitt vinterförråd. Vidare utviner de sin föda ur såväl många olika blom- och växtarter, som andra källor i skog och mark. Utöver detta har de förmåga att reglera temperaturen i sitt samhälle så att den passar deras

Utbredning av Genus Apis

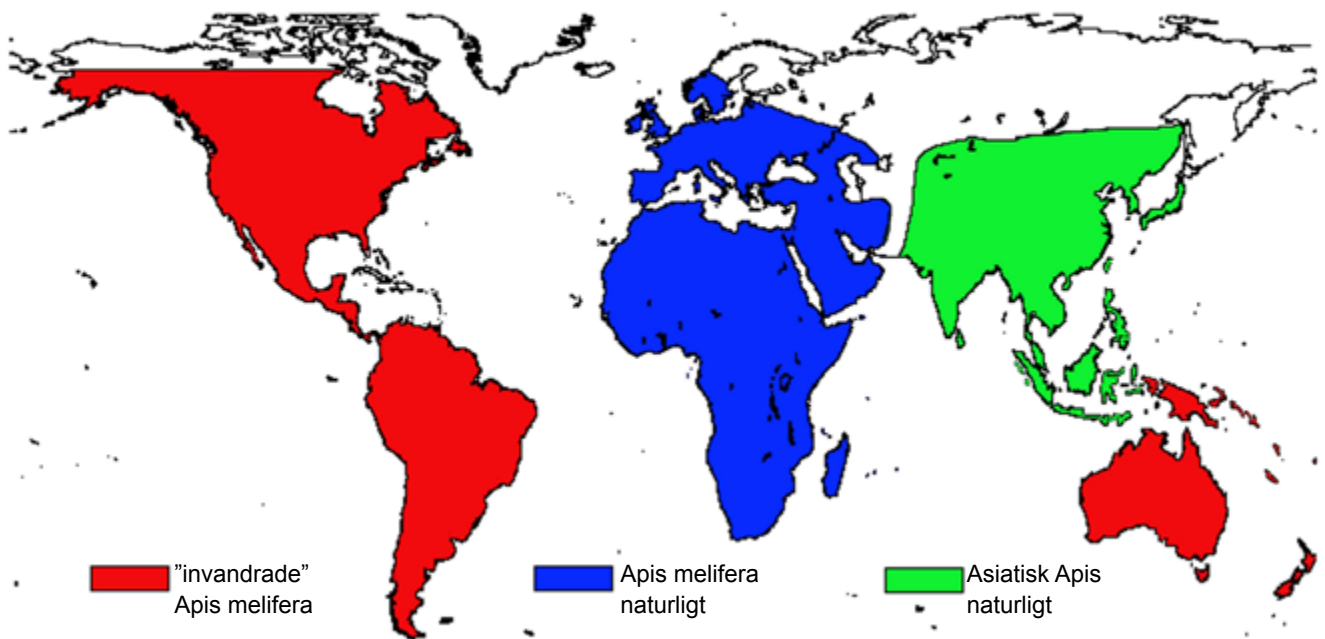


Bild 2.

Bild: IFB Oberursel

behov, och är därmed inte beroende av (för dem) optimala temperaturförhållanden.

Inflytandet märks redan av

Tack vare dessa egenskaper kommer klimatförändringarna troligtvis inte att få någon graverande, direkt påverkan på bisamhällena på våra breddgrader. Att bina ändå märker av dem visar undersökningar som gjorts vid tekniska universitetet i München. Man jämförde bl.a. tidpunkterna för binas rensningsflykt (Volpers, 2012), och under de senaste trettio åren kan man se att rensningen tendentiellt är framflyttad ca 28 dagar.

Klimatförändringarnas direkta inflytande på bina kommer antagligen inte att vara särskilt allvarligt. Det är dock mycket troligt att andra följder av klimatförändringarna skulle kunna få omfattande, indirekta konsekvenser: Bisjukdomarnas uppträdande och förlopp. Inte bara finns det risk för nya bisjukdomar; man kan även räkna med omedelbara effekter för exempelvis varroakvalstret. Ett tidigare slut på binas vintervila och därmed tidigare början på säsongen, kan leda till fler yngelsättningar per år. Fler yngelsättningar hos bina betyder dock även fler förökningscykler för varroakvalstren, vilket innebär att binas toleransnivå mot antalet varro-

akvalster överskrids tidigare på säsongen.

Till följd av ett varmare klimat kommer även dragperioden att förlängas, eftersom träd, blommor och växter kommer att anpassa sig till de nya förhållandena och blomma både tidigare och längre och ibland även flera gånger om året.

Även varroabehandling på vintern blir svårare att utföra eftersom högre genomsnittstemperatur och färre frostdagar innebär att bina är yngelfria under en kortare period än tidigare. Som exempel kan nämnas att vi under förra vintern genomförde regelbundna yngelkontroller av våra bisamhällen här på institutet. Det fanns **inte ett enda tillfälle** då alla samhällen var yngelfria samtidigt!

Även vad gäller andra bisjukdomar kommer klimatförändringarna att ha inflytande på förekomst och förlopp, exempelvis tarmsjukdomen *nosema*. I kallare regioner hämmas utbredningen av bakterien *Nosema ceranae* eftersom den inte tål kylan lika bra som exempelvis *Nosema apis*. Ett varmare klimat kan leda till att *Nosema ceranae* får bättre levnadsvillkor och uppträder i större mängder.

Växter blommar tidigare

För växterna kommer ett varmare klimat att innebära påverkan på både förekomst

och blomningstid. Man förväntar sig betydliga förändringar i förhållandet och symbiosen mellan insekter och växter. Om man ser till den fenologiska kalendern för vår vegetation, är det redan nu tydligt att blomningstiden börjar tidigare, exempelvis för hasseln. Det välfungerande samspel mellan blommor och bin som nu råder, kommer att störas när såväl växternas blomningstid som pollinerarnas flygtider ändras. Eventuellt kan dock detta problem avhjälpas av nya växtarter som tidigare inte funnits i regionen och som trivs i de nya förhållandena, eller av att de inhemska arterna lyckas anpassa sig.

Näringskällor

Honungsbin har dock mycket bra förutsättningar att finna sig till rätta i nya förhållanden eftersom de generellt sett söker sig till många olika näringskällor, medan till exempel vildbina specialiserar sig på – och därmed är beroende av – ett fåtal växtarter. Det förutsätter en exaktare synkronisering av dessa växters blomningstider och vildbiets flygtider. Exempel på detta utgör sandbina, *Andrena vaga* (sälgsandbi) eller *Andrena florea*. Dessa arter specialiserar sig på sälg eller hundrovor (bryonia – ett växtsläkte i familjen gurkväxter). Det finns åtskilliga observationer av →

”Inte bara bina utan även biodlarna kommer att behöva anpassa sig”

→ att synkroniseringen mellan blomma och pollinerare glider isär. *Mem-mott et al.* (2007) utförde en simulering av global uppvärmning och fann att mellan 17 % och 50 % av alla pollinerare skulle kunna drabbas. De pollinerare som liksom honungsbiet är **generalister** och flyger på många olika växtarter, kommer att klara följderna av klimatförändringarna bättre än **specialisterna** (som sandbiet). Detta gäller även för växterna: De växter som kan pollineras av flera olika insektsarter har bättre förutsättningar att klara förändringarna.

Utdöendet av arter tilltar

Klimatförändringarna kommer att påverka förekomsten av både våra vilda växter och våra kulturväxter. För vilt växande arter som är anpassade till kallare miljöer kommer det att finnas allt färre lämpliga växtzoner, medan arter från varmare regioner kommer att breda ut sig allt längre norrut.

Växter, som i sin utbredning hittills hindrats av frosttemperaturer, kommer att tillgodogöra sig nya områden. Den tilltagande förlängningen av vegetationsperioden kommer att ha avgörande betydelse för sammansättningen av växtsamhällena. *Leuschner och Schipka* gjorde 2004 en uppskattning gällande de närmaste årtiondena i Tyskland. De förutspådde att artförluster till följd av klimatförändringarna, procentuellt sett kommer att vara högre än artförluster på grund av förändrade levnadsvillkor och förändrad miljö någonsin varit tidigare.

Andra grödor

Även inom jordbruket kan man förvänta sig tydliga effekter till följd av klimatför-

ändringarna. Kulturväxter och grödor som präglar jordbruket i dag, kan förträngas av andra, mer anpassade arter. Man kommer att vara hänvisad till att odla växter som är mer anpassade för torka och tilltagande variationer i väder och vind, exempelvis kraftigare regnskurar och stormar. Man kan även förvänta sig förskjutningar av de nuvarande odlingsarealerna. Med andra ord kommer det att löna sig att odla vissa grödor i områden där dessa hittills inte haft tillräckligt fördelaktiga förhållanden för att ge avkastning.

Chanser och risker

För bina innebär detta både chanser och risker, vars följder man än så länge inte riktigt kan förutse. Övervägande kommer troligtvis sådana grödor att odlas som uppvisar en större tolerans mot torka och som har högre motstånd mot skadeinsekter och sjukdomar. Växter med högre behov av nederbörd, exempelvis raps, kommer på torrare områden att ersättas av växter som är tåligare mot torka, exempelvis bovete.

Även för bevandet av våra nutida växtarter kommer klimatförändringarna att ha följder. Det är mycket troligt att skador orsakade av miljöfaktorer kommer att tilltaga, exempelvis torka, alltför starkt solljus eller hagel- och stormskador.

Ökad negativ påverkan

Om man ser till skadedjur och andra skadeorganismer räknar man med avtagande risk för svampsjukdomar, men tilltagande risk för virus, bakterier, skadeinsekter och ogräs. Dessutom kan nya skadedjur framträda på scenen, och en längre växtperiod möjliggör fler generationer skadeinsekter per år än tidigare. Att ta till större mängder biocider för att möta detta är dock riska-


belt, inte minst för att man med flera generationer löper högre risk att de utvecklar resistens mot gifterna.

På senare år har det skett en enorm ökning av energiutvinning från växtriket. Energi utvunnen ur biomassa ska hjälpa till att bromsa klimatförändringarna. Länge har jordbruket lagt tyngdpunkten på majs. Glädjande nog har dock andra alternativ fått större betydelse på sistone, exempelvis skålört (*Silphium perfoliatum*) blandade blomsterängar som är av ekologisk nytta. Energiutvinning ur vilda växter utgör inte bara ett alternativ till exempelvis majs, utan får även samtidigt den positiva effekten att växtsamhällena erbjuder levnadsrum för många insekter, fåglar och mindre däggdjur.

Facit

Klimatförändringarna innebär risker men även chanser för biodlingen. Tack vare honungsbinas naturliga anpassningsförmåga kommer de att ha mycket goda förutsättningar att ta vara på de förändringar som kommer att ske i omgivningens naturliga näringsutbud. För jordbruket kommer det vara mycket viktigt att de framträdande förändringarna handhas på ett välfungerande sätt. Därmed åsyftas såväl val och odling av passande gröda och fruktarter och en lämplig växtordning, men även ett ansvarsfullt artbeskydd.

Det som kan bli problematiskt för biodlingen är bland annat förändringar inom området bisjukdomar – dels kan nya sjukdomar dyka upp, men även befintliga sjukdomar kan få bättre förutsättningar (exempelvis varroakvalster).

Klart är att inte bara bina utan även biodlarna kommer att behöva anpassa sig till förändrade förhållanden. 



Honungsbin kan bara överleva tillsammans i samhällen, som en organism.



Denna artikel publicerades i **Die Biene** nummer 9 2014 och är skriven av Dr. Stefan Berg, biforskningsavdelningen vid bayerska intitutet för vin- och trädgårdsanläggning (Bayrische Landesanstalt für Weinbau und Gartenbau, Fachzentrum Bienen). Översättningen är utförd av **Mia Mårtensson**, med vänligt medgivande från redaktionen för tidskriften **Imkerfreund / ADIZ / Die Biene**, den tyskspråkiga facktidsskriften för biodling. För vidare info eller prenumerationsbeställning, se www.diebiene.de. Artikeln är faktagranskad av **Janne Mårtensson**.



Alternativa energiväxter med ekologisk nytta – inte bara för honungsbiet.



Honungsbiet världsomfattande spridning möjliggjordes av deras speciella förmågor: att leva i skyddade hålrum, att lagra sitt vinterförråd och att kunna reglera temperaturen i sitt samhälle.



Ett samhälle har Anders på taket hos sin pappa. Det är en bra plats där det är mycket sol och bina får vara i fred.



Mitt i ett villaområde, 50 meter från en förskola finns dessa båda kupor.

Kallt klimat inget hinder för bin

Gällivare biodlarförening är Sveriges nordligaste. Ordförande i föreningen är Anders Magnusson som har odlat bin sedan 1997.

Här i skuggan av Dundret, med arktisk vinter, ett område som är anpassat för ett kallt klimat går det bra att odla bin men precis som för alla biodlare krävs det mycket tålamod.

ANNA AHNÉR

Vi ses hemma hos Anders och hans sambo Malin över lite fika.

Till teet serveras så klart av den egna honungen. Det är i mitten av mars och jag slås av att honungen är flytande som om den vore nyslungad.

– Det kan ta upp till ett år innan den stelnar, säger Anders Magnusson.

Jag smakar på honungen, den är söt, frisk och lätt.

Honungen skattades i augusti, rördes och tappades på burk. Ingen upphettning, inga tillsatser, helt naturligt.

”Honung som honung”

Anders fortsätter att berätta om sin första aha-upplevelse. Det var 1997 när han var helt ny som biodlare. Gällivare biodlarföreningen skulle ha honungsprovning och den ena burken efter den andra dukades fram.

– Jag tänkte ”honung som honung” men då gick det upp för mig att honung smakar olika. Närmsta grannen hade sina kupor hundra meter från mina och ho-

nungen smakade ändå olika. Det var en riktig aha-upplevelse.

Anders kallar sig en glad amatör trots de många årens erfarenhet. Lite skämtsamt lägger han till att han är massmördare. Det hårda klimatet gör att det är svårt att hitta de perfekta förhållandena för bina. Kuporna har fått flytta runt i trädgården och nu står de mot garageväggen. Där verkar det funka bra. Säsongen är kort då bina ska växa till ett starkt samhälle och samla mycket mat för att klara den långa vintern. Samhällena hinner inte växa till sig på samma sätt som i sydligare delar av Sverige och att bina svärmar är mycket sällsynt.

– Förra sommaren hade jag den första svärmen. När jag berättar det för andra biodlare i närheten säger de att det är den första som de har hört talas om.

Det är sällan som bina hinner få det trångt och de har därför blivit svärmtroga.

Gällivare biodlarförening är Sveriges nordligaste förening. Den har fem aktiva medlemmar, en i Vittangi och resten i när-

heten av Gällivare. Föreningen har inte många träffar utan stöd och råd hämtas ofta via sociala medier. Långt innan Anders började med bin fattades beslutet att det skulle vara nordiska bin i föreningen.

– De är inte aggressiva, samlar bra och flyger vid låga temperaturer.

Visst har Anders fått en del stick men vid de tillfällena har han själv klantat sig, erkänner han, och slarvat med skyddsutrustningen. Förra året fick han inte ett enda stick. Anders har sina bin mitt i ett villaområde och femtio meter bort finns en förskola och det har aldrig inneburit några problem.

Fler nordliga biodlare behövs

Det finns många som är intresserade av bi-odling i området men det är ändå få som börjar. Föreningen välkomnar fler biodlare och har bestämt att de ska hjälpa nya.

– Det behövs fler. Det finns inget hinder att ha bin i varje trädgård. Det finns stora ytor med naturlig växtlighet. Det finns hur mycket som helst, säger Anders.

Gran, tall, sälg, rönn, maskrosor, ängsblommor och trädgårdsväxter finns det gott om.

Det finns en del pengar i föreningen och därför har det bestämts att nya medlemmar ska få startbidrag och reseersättning. Distriktet stöttar också och har lovat skicka upp en ledare och kursmaterial för att kunna hålla i en utbildning över en



Anders har alltid varit intresserad av djur och växter och att det blev just bin är mer av en slump.

långhelg om det blir tillräckligt många anmälda.

Eftersom det finns få biodlare är bina inte vana att röva varandras samhällen. Röveri förekommer nästan inte alls.

Svårt att få tag på bin

Det svåraste är att få tag på bin eftersom samhällena måste delas med stor försiktighet. Somrarna på 90–100 dagar är korta för att samhällena ska hinna växa sig starka och livsdugliga över vintern. Ett försök med drottningodling har gjorts i området. När de skulle sättas ut för parning vid midsommar kom ett bakslag och frosten tog allihop. Efter det har inget mer försök gjorts.

Det är hårt tryck på de drottningar som odlas på nordligare breddgrader och de måste beställas i förväg.

Varroa har inte nått Gällivare än. Kvalstret finns vid den norrländska kusten men har inte nått inlandet.

Utsot kan däremot vara ett vanligt problem.


– Det kan bli när det inte har varit nog varmt nog tidigt. En seg vinter ställer

till problem och det fixar de inte.

Honungen skattas en gång om året, vanligen i augusti. Mer hinns inte.

Eftersom det är ont om lokalproducerad honung har den en strykande åtgång. Något år har det blivit så dålig skörd som fem kilo men normalt blir det mellan 25 och 40 kilo per kupa.

Biodlingen är ett ganska exotiskt inslag i villaidyllen.

Vi byltar på oss kläder och pulsar ut i snön på baksidan av trädgården för att titta på kuporna. Skaren bär och snön ligger ännu tjock. Bina har inte varit ute och rensat sig än. Flustren skymts under snön. Solen skiner men ännu är det långt till våren. 



Det kan ta upp till ett år för honungen att stelna.

Fakta

- Tre samhällen, varav två i trädgården och en på pappas garagetak.
- Nordiska bin.
- 25–40 kilo honung per kupa.

- Ingen varroa.

Tips! I stället för täckbrädor har Anders tagit glasskivor. Det gör att han kan hålla ett öga på samhällena utan att peta för mycket och störa dem.

*Vi har laddat upp inför säsongen med både stort & smått.
Du är välkommen med Din order / förfrågan.*



Slöjor till barn

Skälderhusjackan / Skälderhusoverall - med avtagbar huva - olika modeller - Oliv / Vit / Design.



Självvändande slungare,
finns i olika storlekar.



Glasburkar i plastpaket, pallpriser,
350, 500 samt 700gr.
Samt sexkantsburkar i olika storlekar.



Honungsslungare,
2-, 3-, 4-, 6-, 9-, 39-ramars.



Månadens vara Maj /
Rökpust 61N - 170:-Sek



Tappmaskin



Har Du vår
katalog - 14 ?
Om inte -
Ring oss.

Flexikupan - nu även HLS



Skälderhuskupan, en rejäl
kupa som tål tuffa tag.



Vaxskruv



Honungsetiketter - Vilken sort väljer Du ?

Joel Svenssons Vaxfabrik, Skälderhus, 266 94 Munka-Ljungby

Tel: 0431-430055, Fax:-431855, Det går även bra att beställa via tel, brev, mail eller fax.

Hemsida: www.joelvax.se, E-post: info@joelvax.se. Semesterstängt v.30-31

Frakt o exp.avgift tillkommer. Stängt Valsborgsmässa - Pingst - Midsommarafton samt lördagar i Juli.

Arbetet med avel och hälsa behöver bli mer långsiktigt

STURE KÄLL

Förstudie görs för att få till ett stabilt och långsiktigt arbete med biavel och bihälsa.

För ungefär ett år sedan resonerade några personer från BF:s och SBR:s styrelser om Svensk Biavel AB:s verksamhet och dess framtid. Samtidigt fanns i båda organisationerna en frustration över osäkerheten med de ettåriga besluten i det Nationella Honungsprogrammet.

Vi såg också flera olika anledningar att arbeta gemensamt med bihälsofrågor och vi fick kännedom om att det i Jordbruksverkets budget finns medel för arbete med djurhälsa. Allt detta födde tanken att undersöka möjligheten till en mera stabil och långsiktig finansiering av en grupp som arbetar med bihälsofrågor i ett brett perspektiv och kanske till och med göra det i vårt gemensamma bolag Svensk Biavel AB.

Förstudien består av två delar

Vi ansökte och fick pengar ur Nationella Honungsprogrammet till en "förstudie". Projektet är igång och måste vara avslutat före 31 augusti. Man kan säga att det består av två delar:

Vill du vara med?

Om du har tid, gillar att skriva ansökningar, jobba i projekt och är intresserad av bihälsofrågor och avel, hör av dig till:

Sture Käll
0738-34 50 16
sture.kall@biodlarna.se

1. Konkreta aktiviteter som gynnar bihälsan och ger kunskap och erfarenheter inför en eventuell framtida verksamhet. Bihälsokonferens, utbildning av rådgivare och viss rådgivning samt en workshop för att få in synpunkter från både svenska och utländska aktörer.

2. En liten utredning om möjligheterna att skapa och finansiera en organisation som skisserats ovan.

Vi har kommit en bit på väg och sammanfattar det vi kommit fram till hittills så här:

Det finns djurhälsopengar i JV:s budget, men pengarna räcker inte till alla ansökningar.

Biodlarbranschen måste tränga sig in på ett nytt område och konkurrera med alla andra djurslag.

De andra djurslagén har i regel veterinärer som ingår i projekten.

Besluten tas ett år i taget och där finns ingen långsiktig säker finansiering för en organisation.


Bra bihälsoprojekt kan också finansieras inom nationella honungsprogrammet.

Intresserade personer sökes

Vi kommer att behöva ett antal personer som vill och har tid att engagera sig och där det finns kompetens att skapa bra projekt, att skriva tillräckligt bra ansökningar och att leda och genomföra projekten. Hör av dig om du själv eller någon du känner är intresserad att arbeta vidare med oss inom detta område.

Bihälsokonsulentens kunskaper och erfarenheter måste man dra nytta av i ett samarbete på något sätt.

Lika naturligt är ett samarbete med SLU.

Avels- och hälsofrågor hänger ihop på flera olika sätt, men det har framförts farhågor att biaveln skulle hamna i bakgrunden i en organisation som arbetar med båda. 



Brev till Redaktionen

Ända sedan början på 1900-talet har vi i Sverige arbetat med och utvecklat bibostäder med rörliga ramar.

Tidigare hystes bin vanligen i halmkupper eller möjligen bistor.

Dessa kupertyper innebar svärmbiodling, en med våra ögon sett orationell och arbetskrävande hantering.

Det kupmaterial vi använder i dag är väl utvecklat, tämligen enhetligt och på många

sätt kompatibelt. Det ger biodlaren goda förutsättningar att påverka bisamhällets utveckling.

Tyvärr lanseras nu en helt ny kupertyp TBH som inte är kompatibel med våra traditionella bibostäder. Enligt mitt sätt att se leder det inte utvecklingen framåt. TBH-kupans konstruktion ger betydligt färre skötselalternativ för biodlaren,

Såväl svärmförhindring som honungshan-

tering liknar halmkupeskötseln. Det mest allvarliga anser jag vara varroakontrollen där både bekämpning och diagnos försvåras av konstruktionen.

Att inte ha tillgång till utbyggda ramar innebär begränsade valmöjligheter för olika skötselalternativ.

Enligt mitt sätt att se innebär TBH kupan flera steg bakåt i utvecklingen av bibostäder.

Henrik Hansson

Under den gångna hösten och vintern har mina drömmar om att få fram ett antal drottningar att ställa ut för parning på parningsstationen på Väderön vuxit sig allt starkare. Jag har heller inte kunnat hålla tyst om mina planer så till slut blev det bara ett måste att realisera de drömmarna. Det fick ju bara inte bli ”mycket snack och lite verkstad” av dem.

JAN HALLGREN, SEKRETERARE LIGUSTICAGRUPPEN

En skön naturupplevelse att para

Våren och försommaren på Småländska höglandet, där jag har min bigård, var ju nästan bara en hel räkka av dagar med gynnsamt väder för bina och utvecklingen gick hela tiden åt rätt håll.

Några dagar efter midsommar satte jag igång en drottningodling i en skattlåda under en Snelgrovebräda och fick 13 fina puppor ur vilka 11 fina drottningar kröp fram. Efter drygt tre dygn i jordkällaren fick kassetterna stå ute i sina ytterhus några dagar med flustren spärrade för drottningarna.

Under tiden som kassetterna stod ute svävade jag mellan hopp och förtvivlan om jag skulle ha så många drottningar att det var lönt att åka ända till Väderön med dem, jag kunde inte hitta drottningarna i mer än 7 kassetter efter att de stått i källaren, trots att de var märkta med en grön prick.

Trots att jag egentligen tyckte att antalet var för litet så bestämde jag mig för att jag ändå skulle genomföra mina planer, det får bli en post på lärdomars konto tänkte jag.

De hade krupit genom gallret

Dagen innan när jag skulle spärra kassetterna för avresa morgonen därpå, slog det mig att jag skulle titta ovanför spärrgallret i kassetternas foderkammare. Jo då, där hittade jag alla tre i sina kassetter. De hade alltså krupit genom gallret medan de var så små att de kunde det och sedan inte kunnat krypa tillbaka, plötsligt hade jag 10 kassetter med drottningar i och kände mig jättenöjd.

En av de första riktigt varma dagarna i juli lastade jag en tidig tisdagsmorgon två



I ett naturreservat på Hallands Väderö paras det drottningar.

Foto: Privat

transportlådor med vardera fem kassetter i bilens bagage och styrde mot Torekov i Skåne. Med på resan som moraliskt stöd hade jag vår ordförande P O Wagnsgård och Bengt Wagnström från Anebyortens Bf där vi alla tre är medlemmar.

Vi körde ut på E4:an och aktiverade farthållaren på min V70, ställde in AC:n på lagom temperatur, ute var det runt 27 – 29 grader, och så rullade vi på. Vid Örkelljunga var det slut på glidandet med ”autopiloten” och vi svängde in på lite mindre vägar där det gällde att vara med i svängarna och köra rätt i några rondeller mot Växtorp och sedan mot Båstad och Torekov.

Fiskekutter

Resan gick som på räls och när vi kom till en fin rastplats med magnifik utsikt över

Laholmsbukten strax efter Båstad stannade vi och tillfredsställde våra magar som redan kurrat en bra stund. När vi klev ur bilen slog värmen mot oss och vi hann njuta en stund av den sommarvärme som vi väntat på, innan vi rullade vidare mätta och belättna, den lilla biten fram till hamnen i Torekov.

I hamnen väntade den gamla fiskekuttern, som fraktar folk till Hallands Väderö och vi gick ombord med våra lådor.

Ansvarig mötte oss

Dagarna innan vi skulle åka iväg hade jag talat med Heinrich Valtinat som är ansvarig för parningsstationen Hallands Väderö och vi kom överens att han skulle möta oss på bryggan i Sandhamn, med Ligusticaodlarnas el-bil.

Vi blev mycket varmt välkomnade till

drottningar på Hallands Väderö

Väderön av Heinrich och senare vid stationen av Lars Thorsson och Stig Jönsson.

Precis som vägen från Våxtorp till Torekov så var båtresan över till ön och själva ön en härlig naturupplevelse. Den dryga kilometern långa vandringen från hamnen till parningsstationen, först över strandklipporna, över hållmark, förbi en sumpmark med sötvatten, in i en fantastisk lummig skog med uråldriga träd i fantastiska former. Bara doften av solvarm tall kändes för mig som rejäl lön för mödan och jag andades lätt av den härliga doften.

Plötsligt stod vi vid en stilriktig skylt av trä där man kunde läsa. Biavelsstationen Hallands Väderö, som talade om att vi kommit rätt, Heinrich och Bengt hade åkt före oss i el-bilen med vår dyrbara last.

Redan innan jag hann fram hade Thorsson och Jönsson varit runt och placerat ut mina kassetter men vi tog en sväng med el-bilen så att jag kunde fylla upp kassetterna med lite extra socker för säkerhets skull.

Naturresevat

Parningsstationen ligger i ett mycket vackert naturresevat med stora mycket gamla vresiga lövträd där solens strålar bara nått och jämt kan nå ner till marken. Igenom skogen har man fått tillstånd att använd motorsåg och varligt röja undan en del nedfallna träd och grenar så att det går att komma fram med el-bilen, men det gällde att hålla i sig i svängar och gupp.

Där under träden står ett stort antal nummerade ”postlådor” med plats för vardera två SBR-kassetter.

Vi hade en trevlig pratsund runt fika-

”Vid insamlingen av mina kassetter konstaterade vi att 8 av 10 hade blivit parade och var äggläggande. Tyvärr visade det sig, när jag gick igenom kassetterna, dagen efter att jag kommit hem att den 8:de drottningen var försvunnen, men att ägg och larver fanns i ramen.”

bordet vid stugan medan vi åt upp resterna av vår matsäck.

Innan vi återvände till Sandhamn fick vi vara med om att göra tillsyn på ett av de fyra drönarsamhällena som detta år kommit från Klas Johansson i Huskvarna. Heinrich Valtinat demonstrerade också för oss hur han märker drottningar med en liten nummerlapp i årets märkfärg.

Efter att vi vandrat tillbaka till Sandhamn i den näst intill tropiska värmen, köpte vi glass i serveringen och fortsatte att prata bin, drottningodling och biavel och hade trevligt med parningsstationens personal. Klockan 14.20 var det dags att gå på båten och återvända till Torekov och bilresan hem till Småland.

Återbesök

Tisdagen två veckor senare gjorde jag samma resa men denna gång tillsammans med min fru ett par goda vänner. Vi var denna gång utrustade med badgrejor och tänkte ta ett dopp i de salta böljorna vid Sandhamn men av detta blev inget tyvärr. Anledningen till att det inte blev

något dopp var att när vi kom till Torekov så fanns inte en parkeringsplats att uppbringa i hamnen, jag fick sticka iväg och parkera några hundra meter från hamnen medan de övriga gick för att köpa biljetter till båten.

Den dagen var det den stora båten Sund som stod i hamnen med en kö på kajen som inte var av denna världen. Jag trodde aldrig att vi skulle komma med och såg framför mig scenariot att vi skulle möta den mindre båten med Valtinat och Thorsson på väg hem. Jag hade tyvärr inte lyckats komma i kontakt med dem och meddela att jag var på väg. Som väl var gick allt bra och stationens personal satt troget och väntade på oss eftersom de uppfattat vid förra besöket att det var i dag jag skulle komma. Sådant kallas god service.

Vid insamlingen av mina kassetter konstaterade vi att 8 av 10 hade blivit parade och var äggläggande. Tyvärr visade det sig, när jag gick igenom kassetterna, dagen efter att jag kommit hem att den 8:de drottningen var försvunnen, men att ägg och larver fanns i ramen.

Nöjd med resultatet

Något bad blev det ju tyvärr inte eftersom badgrejorna hade blivit kvar i bilen i paniken som uppstod när vi fick se hur mycket folk som skulle ut till ön denna varma soliga dag mitt i semesterperioden. Vi hade i alla fall mycket trevligt och jag är mycket nöjd med resultatet även om det borde varit 100 procent.

Hela expeditionen till Hallands Väderö blev en mycket positiv upplevelse som jag vill rekommendera alla avelsintresserade drottningodlare.



Drottningen märks blå 2015

STURE KÄLL

SBR:s Biodlingskommitté

Parningsplatser för avelsarbete sommaren 2015

Parningsstationer:

BUCKFAST

Aspö – Hasslö

Stationsföreståndare: Kjell Hallberg
Mottagningstider: Ons mellan 10 juni-29 juli.
Ring senast dagen före tel 0451 – 60985.

Drönarlinjer: Aspö HST11-220 en av tysklandsdrottningarna med macedonica arv. Hasslö KÅH11-038.

Hasslö kl 9:30 på parningsplatsen vid Enmarksvägens slut. Aspö kontakta Kjell om tidtabell och utsättning. Drönarfria och besiktigade parningskassetter mottages, både enrams och flerrams. Kostnad: 100 kr per utsatt kassett. Medlemsrabatt 30 kr per utsatt kassett.

Ven

Stationsföreståndare: Anders Bergström
tel 046 – 730018 eller 0705 – 830018.

Utsättning o hämtning på lördagar från 6 juni – 1 augusti.

Drönarlinje: LLÄ11-025.

Kontakta Anders i god tid, han meddelar färjetider och vägbeskrivning till hamnen. Både enrams och flerrams kassetter mottages, givetvis drönarfria och besiktigade. Kostnad: 100 kr per utsatt kassett, medlemsrabatt 30 kr per utsatt kassett.

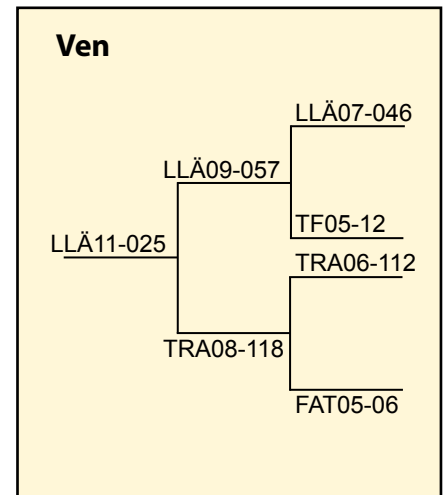
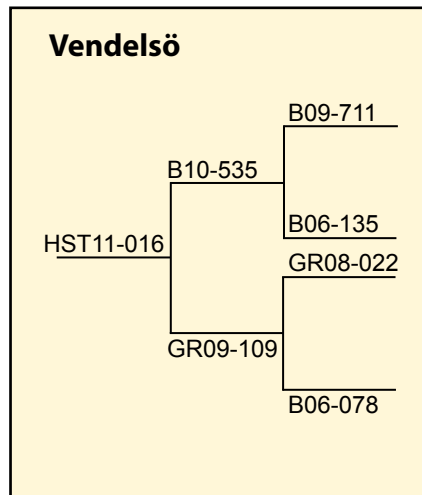
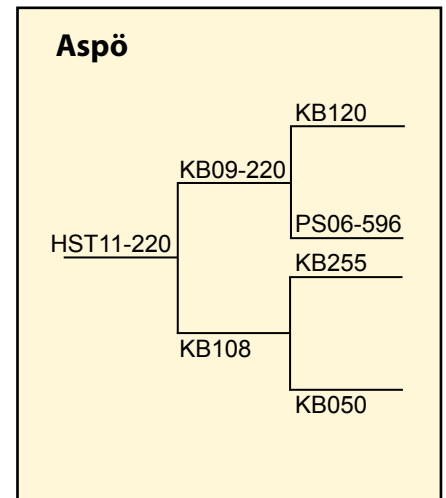
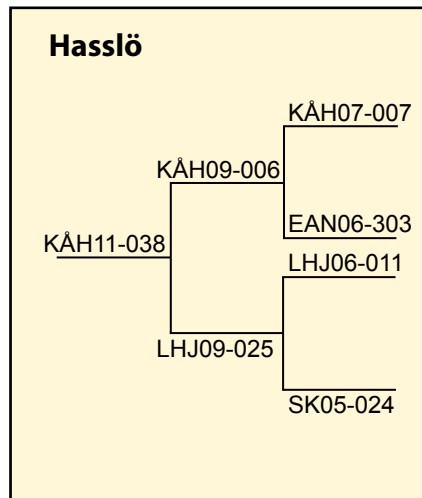
Vendelsö

Stationsföreståndare: Åke Ferm tel 0706 – 273474 eller Evald Corneliusson tel 0340 – 35095 eller 0730 – 754618.

Mottagningstider: Tisdagar mellan 9 juni – 4 augusti.

Drönarlinje: HST11-016 en av de bättre tysklandsdrottningarna.

Möts vid Stavderhamn kl 18 ring senast måndag kväll för att boka plats på båten över till Vendelsö. Både enrams och flerrams mottages. Drönarfria och besiktigade ska de vara. Kostnad: 100 kr per utsatt kassett, medlemsrabatt 30 kr per utsatt kassett.



Larvdagar:

BUCKFAST

Skärva

Larvhämtning sker på onsdagar efter utsättning på Aspö. Kontakta Kjell Hallberg tel 0451 – 60985 för information. Om du larvar själv kostar det 20 kr per larv och 500 kr för en kakbit.

Tänk på transporten så att fuktiga handdukar finns till hands.

Tomelillaortens Bf

Möjlighet att hämta larver hos förening-

en är på torsdagarna 21 maj och 4 juni kl 19. Kontaktperson: Håkan Albrekts-son 070-53 04 520.

Mölnlycke, Råda säteri

Mölnlycke biodlarförening inbjuder till larvdag på Råda Säteri lördagen den 6 juni kl 10 – 12.

Beställning av 2-dagarslarver senast den 31 maj till Egon Andersson, 031-883877, 0708-789370 eller egon@radabigardar.se. För ytterligare info se vår hemsida www.molnlyckeibiodlare.se.

Definitioner (biodlingskommittén 2015)

Parningsställen:

Parningsstation (t.ex. Hallands Väderö, Lurö, Hästliden, Styrsö m.fl.)

= en systemserie lämnar drönare

= total drönarkontroll

= för biavlare

Isolerad rasparningsplats (t.ex. Visingsö)

= flera systemserier lämnar drönare

= total drönarkontroll

= för drottningodlare och biavlare

Bruksparningsplats (t.ex. en föreningsbigård)

= dominans av önskade drönare

= biodlare med intresse för drottningodling

Friparning

= ingen drönarkontroll

= biodlarna

Parningsstationer:

BUCKFAST

Styrsö

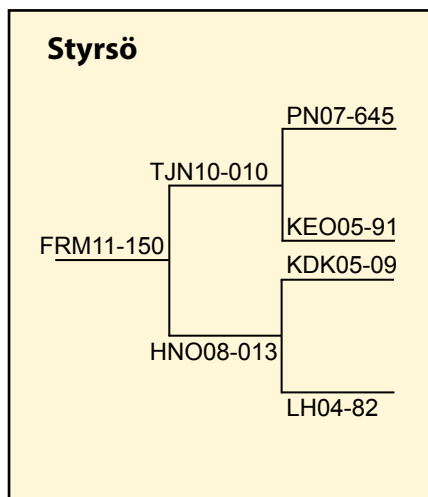
Öppen från 2 juni till den 15 augusti för hämtning och mottagning enbart lördagar 8 till 11. Styrsö kommer under året att drivas i Mölnlycke Biodlarförenings regi med Lennart Karlsson som platsansvarig och Egon Andersson som stationsföreståndare.

Föranmälan till Lennart Karlsson på tel 031-970467, eller Egon Andersson, 0708-789370 senast en vecka innan om man avser lämna fler än 5 parningskuper.

Mottagning kan ske i drönarfria EWK eller Apideor. Besiktning ska vara utförd av bitillsynsman och kopia på flyttningstillstånd ska medföras. Parningsavgiften är 80 kr och betalas på föreningens Bg 785-2742.

Drönargivare under 2015 och 2016 är FRM11-150.

Denna drottning är en av de bästa Åke Ferm har haft vad gäller temperament och produktivitet, den är testad för full utrensning, ingen noseema eller kalkyngel. Moderslinjen kommer från österrikisk Buckfast och är parad och testad här i flera generationer.



CARNICA

Västra Högholmen

Öppnar den 13 juni. Stänger den 18 juli. För bokning ring Hans Lindberg 070-6027979.

Parningsstationer:

NORDISKA BIN

Lurö

Öppen v 25 – 31. Parningsavgift: 40 kr. Drönarstam: Utvald nordisk med hög renhet, bästa temperament, kalkyngelfrihet och låg kvalsternivå.

Anmälan till: Ansvarig Ingvar Arvidsson 0531-32178, 070-6839517.

LIGUSTICA

Hallands Väderö

Öppnar tisdagen den 26 maj. Mottagningsdagar är sedan tisdagar fram till stängningsdagen 11 augusti, Kontakta stationsföreståndaren Heinrich Valtinat och anmäl din ö-resa. Årets drönarstam är Ryssby linje 1. För närmare upplysning om drönarstam med mera kontakta Heinrich Valtinat, tel 0431-22274.

Rasparningsplatser:

BUCKFAST

Mölnlycke

Mölnlycke biodlarförenings rasparningsplats öppen i juni och juli. Vi har haft ett renparningsområde i Mölnlycke sedan mer än ett decennium som gett mycket bra resultat vid friparningar. Kontakta Egon Andersson på tel 0708-789370 eller 031-883877 eller egon@radabigardar.se. Avgift 50 kr som betalas in på föreningens Bg 785-2742.

LIGUSTICA

Koön, Marstrand

Jan Eriksson, tel 0303-52641, 076-8481077.

Mollön, Uddevalla

Roy Berntsson tel 0522-15451, 073-6413040, e-post raberntsson@telia.com, Långedalen, Hunneberg. Bernt Carlsson, tel 0514-51061, 070-5635183, e-post bernt.carlsson@home.se.

Dillö, Mariestad

Peter Uhr tel 073-3343356.

Vinön, Örebro

Stig Engberger tel 019-323284, 070-5784825, e-post engberger@swipnet.se.

Brunstorp, Huskvarna

Srecko Mitrovic tel 076-8973209.

Rasparningsstation:

LIGUSTICA

Visingsö

Öppnar lördagen den 16 maj. Stänger söndagen den 23 augusti.

På öppningsdagen sätter vi ut kassettstolpar, gör noseimatest och grillar. Anmäl färjeresan i god tid. Vi samlas vid kurslokalen kl 11.

Anmäl ditt deltagande till Lars Forsberg. Tel 0390-40464, 073-0517156 eller e-post: lars.forsberg-vo@telia.com. Om du vill övernatta i vår kurslokal: medtag sovsäck och liggunderlag. Hämta /lämna nyckel hos Lars Forsberg. Hyra 100kr/dygn, som inbetalas på Pg 838 9267-9

Sök bidrag till parningsplats 2015

Biodlingskommittén har även 2015 fått möjlighet att subventionera driften av lokala parningsplatser.

Föreningar, drottningodlingsklubbar, distrikt, befintliga parningsplatser etc. kan ges stöd. Ersättning ges för direkta driftskostnader tex hyra av drönarsamhällen, materialkostnader, hyror/arrende etc. Max 3000 kr beviljas per parningsplats.

Prioriteringen under 2015 är:

1. Nystartad parningsplats 2. Nya ansökningar från befintliga parningsplatser 3. Tidigare ansökningar

Eftersom medlen kommer från det nationella programmet (NP) via Jordbruksverket måste ansökan vara oss tillhanda senast den 15 augusti 2015. Adress: SBR:s Biodlingskommitté, c/o Sture Käll, Borgmästaregatan 26, 596 34 Skänninge

Välkomna med era ansökningar!

SBR:s Biodlingskommitté

Ansökan ska innehålla:

- kort beskrivning av parningsplatsens verksamhet
- antal utsatta och parade drottningar
- kopior på betalda fakturor/räkningar
- kontonummer för insättning av ersättningen



Jag får ofta frågor om olika metoder, medel och preparat för förebyggande eller behandling av sjukdomar eller för varroabekämpning. I denna artikel tar jag upp några av de frågor som jag fått under den senaste tiden.

Oxalsyra

I Bitidningen nr 3 2015 var det införd en notis om en studie angående oxalsyra som publicerats i tidskriften *Apidologie* nr 2 2012. Notisen, vars rubrik är *"Subletala effekter av oxalsyra"*, baserar sig i viss mån på en notis av Heike Ruff i den tyska bitidskriften *ADIZ* nr 2 2015. Förutom att det i båda notiserna fattas beskrivning av några viktiga detaljer i studien (som kan ha betydelse för dess resultat), har den sista mening som studieförfattarna skriver i sin artikel av någon anledning inte kommit med.

Den lyder så här i svensk översättning: *"Oavsett resultaten av denna studie uppväger fördelarna med oxalsyra som behandling mot kvalitets V. destructor dock de möjliga negativa effekterna på honungsbisamhällen och oxalsyra bör förbli en av de viktigaste varroabekämpningsmedel."*

Artikeln *"Sublethal Effects of Oxalic Acid on Apis mellifera (Hymenoptera: Apidae): Changes in Behaviour and Longevity."* kan laddas ner från denna länk: <https://hal.archives-ouvertes.fr/hal-01003525/document>.

Apiguard

Förutom de frågor jag fått med anledning av artikeln *"Tymol fungerar bra"* som var införd i Bitidningen nr 3 2015, har en del biodlare undrat varför det aldrig tidigare skrivits om Apiguard i Bitidningen. Mitt svar är att jag har skrivit om preparatet flera gånger, bland annat i samband med att det godkändes som ett läkemedel 2011 (se Bitidningen nr 9 2011).

Apiguard, som tillverkas av Vita, är



Som vid alla andra läkemedel ska behandling med Apiguard göras enligt anvisningarna. Bipacksedeln och produktresumén för preparatet kan laddas ned från Läkemedelsverkets webbplats: www.lakemedelsverket.se. Skriv in Apiguard i sökfältet "Läkemedelsfakta".
Foto: Preben Kristiansen

ett receptfritt läkemedel som innehåller tymol. Preparatet kan endast köpas på apotek, och priset för en förpackning med tio tråg (som räcker till en behandling av fem samhällen) är cirka 350 kronor (inkl. moms, men exkl. frakt och ev. fakturaavgift). Alla läkemedel ska användas enligt de anvisningarna som anges i bipacksedeln för preparatet. På tillverkarens webbplats www.vita-europe.com finns ytterligare information om Apiguard.

En behandling består av två tråg, först ett tråg och sedan efter 2 veckor ett nytt tråg. Anledningen till att behandlingen måste pågå under lång tid (4–6

veckor) är att tymol inte dödar kvalster i de täckta cellerna, utan endast kvalster på vuxna bin.

I bipacksedeln står det att: *"Produktens effektivitet maximeras om den används på sensommaren efter honungsskörden (när antalet biyngel minskar)."* Och Vita anger att den genomsnittliga effektiviteten av en behandling som görs enligt anvisningarna ligger på 93 % (mellan 85 % och 95 %). De studier som jag känner till från nord-europeiska länder (bland annat Sverige och Irland) har dock enbart gett en genomsnittlig effektivitet på knappt 85 %.

Vid allvarliga angrepp kan produk-

ten emellertid även användas på våren när dagstemperaturen är över 15 °C. Men Vita anger att det inte är den bästa tiden att applicera produkten eftersom tymol ibland kan leda till att drottningen stoppar med äggläggning under en period och att det inte är vad som behövs tidigt när då samhällena måste växa. Vad gäller temperatur står det så här i bipacksedeln: *”Använd inte produkten när den maximala dagstemperaturen under behandlingen förväntas underskrida 15 °C eller när aktiviteten i samhället är mycket låg, eller när temperaturen överstiger 40 °C”.*

Under punkt 12 i bipacksedeln står det dels att försiktighet bör iakttas för att säkerställa rätt dosering, eftersom fel dosering kan ge skadliga effekter på bisamhället och dels att behandling inte ska genomföras under honungsdrag, för att undvika påverkan på honungsmaken.

Av informationen från Vita framgår att effektiviteten kan variera mellan olika samhällen på grund av applikationssättet och att Apiguard därför bör användas som en behandling bland flera andra i ett integrerat program för varroabekämpning och regelbunden kontroll av nedfallet kvalster.

Behandling mot varroa på våren

Jag har från olika håll fått intrycket att flera biodlarföreningar har dragit igång kampanjer för att alla inom föreningen ska behandla med Apiguard enligt den beskrivning som gavs i Bitidningen nr 3 2015. Min åsikt om detta framgår av ovannämnda. Inte heller Vita anser att Apiguard ska användas regelbundet på våren, utan anger att det endast ska användas om det är nödvändigt, det vill säga om det finns mycket kvalster i samhällena.

Vid hög angreppsgrad redan tidigt vår ska åtgärder naturligtvis vidtas, men förutom att behandla bör man fundera över varför angreppsgraden är hög. Behandlades samhällena på rätt sätt och vid rätt

tidpunkt i fjol och var behandlingen/behandlingarna som gjordes tillräckligt effektiva? Behandling med oxalsyra medan det fortfarande finns täckt yngel i samhällena innebär sämre effektivitet än vid behandling av samhällena som är yngelfria. Om behandling gjorts enligt anvisningarna är effektiviteten så hög att det inte borde finnas någon anledning att behandla samhällena i april.

Ifall behandling med något medel anses vara nödvändigt finns det fler möjligheter än Apiguard/tymol, till exempel oxalsyra, mjölksyra och myrsyra. Som nämnts ovan dödar tymol endast kvalster på vuxna bin, samma sak gäller oxalsyra och mjölksyra. Myrsyra däremot dödar kvalster såväl på vuxna bin som i det täckta ynglet. Dessutom är myrsyra väsentligt billigare att använda än Apiguard. Risken för ökade halter av myrsyra i honungen är obefintlig vid en korttidsbehandling. Men visst finns det risk för negativa effekter på bisamhällena (den risken finns oavsett vilket medel som används) och risk för drottningförluster. Om behandling görs enligt anvisningarna (se www.biodlarna.se/myrsyra) är den risken dock inte särskilt stor.

SymBeeotic

I slutet av mars skickade ”Honungsforskarna” i Lund ut ett personligt meddelande till Sveriges alla biodlare. Förutom beskrivning av den intressanta forskningen, som görs med honung för sårbehandling, innehåller brevet ett erbjudande om att köpa en förebyggande behandling mot ett antal olika sjukdomsalstrare *”då en behandling behövs som mest just nu, på våren innan dragen har startat.”* Bi-medicinen, heter SymBeeotic, innehåller steril honung (för att inte sprida bisjukdomar) samt mjölksyrabakterier och näring från bipollen.

Jag känner väl till de studier som gjorts angående binas mjölksyrabakterier och de effekter på några sjukdomsalstrare som de i laboratorieförsök visat sig ha.

Och naturligtvis kan jag inte utesluta att SymBeeotic har effekt när det används i bisamhällena, men hittills har det inte publicerats några artiklar om studier angående försök med produkten. Så när biodlare frågar mig om min åsikt avseende SymBeeotic är svaret: *”Jag kan som rådgivare endast rekommendera metoder, medel och preparat som är beprövade och som i studier visat sig ha effekt.”* Dessutom anser jag att problem i biodlingen primärt kan och bör lösas genom att ge bisamhällena bra förutsättningar, och att ”medicin” endast ska användas i undantagsfall.



På www.biodlarna.se finns denna figur. Genom att klicka på den kommer du till enkätundersökningen angående övervintringen. Om du inte själv har tillgång till internet kanske du kan få hjälp av någon som har det.

Hur har det gått med övervintringen?

Under maj månad kommer det för sjunde året i följd att genomföras en webbaserad enkätundersökning angående övervintringen. Jag hoppas att många vill ta sig tid till att besvara frågorna.

Länk till enkäten kommer från början av maj att finnas på SBR:s webbplats: www.biodlarna.se.

Statistik över Sveriges Biodlares Riksförbunds verksamhet 2014

Distrikt	Män	Kvinnor	Invt. samh. Höst 2013	Föruster	Föruster %	Avläggare sommar 2014	Invt. samh. Höst 2014	Samhällen per medlem	Honungsskörd totalt (kg)	Honung per invt. samhälle (kg)	Har odlat drotningar	Medlemmar i SBR	Lämnat rapport	Svarfrekvens	Antal studiecirklar	Deltagare i studiecirklar	Förenings-biårdar	Infobigård
Blekinge	77	28	829	98	12%	280	970	9	28735	30	18	267	105	39%	6	37	6	0
Götaland	35	21	1289	144	11%	362	1265	23	33121	26	16	141	56	40%	1	8	2	1
Göteborg & Bohus	216	96	1770	314	18%	642	1994	7	47370	24	71	854	296	35%	28	255	9	4
Halland	185	80	1397	155	11%	400	1583	5	56611	36	34	523	333	64%	6	86	7	3
Jönköping	342	130	2574	374	15%	861	2976	6	87727	29	81	716	474	66%	14	119	9	6
Kalmar Norra	77	23	849	194	23%	252	911	9	21139	23	16	196	98	50%	4	170	5	1
Kalmar södra	153	53	1616	115	7%	422	1848	9	68155	37	47	452	206	46%	10	71	7	5
Kronoberg	216	89	2839	277	10%	996	3083	10	101200	33	44	501	307	61%	12	104	5	7
Sjuhärads	113	37	875	105	12%	279	1041	7	34302	33	31	334	143	43%	10	91	6	1
Skaraborg	176	67	2124	364	17%	865	2553	10	125460	49	68	643	244	38%	13	133	7	5
Skåne	518	188	6971	791	11%	2162	7918	11	246708	31	159	1420	709	50%	70	912	11	6
Älvsborg norra	155	50	1508	179	12%	486	1734	8	64170	37	50	413	224	54%	12	122	6	2
Östergötland	193	87	2553	342	13%	816	2869	10	126328	44	52	657	278	42%	13	142	10	3
Dalarna	119	64	919	88	10%	299	1065	6	32219	30	20	275	172	63%	10	67	3	2
Stockholm	206	124	1698	266	16%	672	2032	6	47547	23	56	965	331	34%	24	354	8	5
Södermanland	151	78	1480	214	14%	471	1749	8	71495	41	36	452	228	50%	12	120	4	2
Uppsala	118	72	1448	300	21%	548	1702	9	55307	32	45	439	190	43%	13	146	2	1
Värmland	91	26	1533	210	14%	390	1601	15	45390	28	13	282	107	38%	8	65	0	2
Västmanland	69	30	744	128	17%	219	825	9	27663	34	13	196	92	47%	2	23	3	1
Örebro	102	30	1464	136	9%	468	1724	13	61036	35	29	311	132	42%	3	25	3	1
Gävleborg	72	21	915	279	30%	220	1030	11	40039	39	32	266	93	35%	4	31	2	0
Jämtland	10	10	109	10	9%	62	165	8	4706	29	3	130	20	15%	0	0	0	1
Norrbottnen	59	30	403	35	9%	120	476	5	24688	52	16	183	89	49%	8	50	2	0
Västerbotten	86	55	681	53	8%	221	903	6	26567	29	23	248	140	56%	6	45	2	1
Västernorrland	50	26	354	34	10%	136	440	6	16510	38	3	204	75	37%	7	54	0	0
Summa:	3589	1515	38942	5205	13%	12649	44457	9	1494193	34	976	11068	5142	46%	296	3230	119	60
Götaland	2456	949	27194	3452	13%	8823	30745	4	1041026	34	687	7117	3473	49%	199	2250	90	44
Svealand	856	424	9286	1342	14%	3067	10698	9	340657	32	212	2920	1252	43%	72	800	23	14
Norrland	277	142	2462	411	17%	759	3014	7	112510	37	77	1031	417	40%	25	180	6	2
Summa	3589	1515	38942	5205	13%	12649	44457	9	1494193	34	976	11068	5142	46%	296	3230	119	60

SBR fick fler medlemmar under 2014

ANNA AHNÉR

Det var mycket som ökade under 2014: Fler medlemmar, mer honung, fler bisamhällen och fler studiecirkelsdeltagare. Det enda som minskade var vinterförlusterna, men det är ju bara positivt.

Under 2014 fick SBR fler medlemmar. Som medlemsstatistiken här intill visar har förbundet totalt 11068 medlemmar för förra året. Medlemsantalet ökar både bland kvinnor och män och över hela landet.

Antalet bisamhällen ökar i samma takt och genomsnittet ligger kvar på 9 samhällen per medlem som det gjort under de senaste åren.

Vinterförluster

Siffrorna redovisar bland annat hur många samhällen som invintrades hösten 2013, vinterförluster, avläggare 2014 och invintrade samhällen 2014. 2014 tycks ha varit ett ganska gynnsamt år eftersom bisamhällena blivit fler till antalet och vinterförlusterna minskade. Vinterförlusterna som redovisades för ett år sedan visade på en hård vinter 2012/2013 då förlusterna uppgick till 23 procent. Vintern 2013/2014 var på många håll i landet kort och våren varm vilket kan bidra till de mycket bättre siffrorna 13 procent förlust. Särskilt tufft tycks det dock ha varit i Gävleborg där vinterförlusten uppgår till 30 procent. Minst vinterförluster var det i södra Kalmar där bara 7 procent dog.



Foto: Flickr/Andy Murray

Den tidiga våren kan även ha bidragit till den ökade honungsskörden. Statistiken för 2014 visar att det blev 34 kilo honung per invintrat samhälle. Det kan jämföras med året innan då motsvarande siffra var 30 kilo honung per invintrat samhälle.

Medlemsantalet kan väntas öka inför 2015, i alla fall om man ser till antal studiecirkel som ökat och likaså antalet deltagare på studiecirkelarna. Hela 3230 personer deltog om man ser till inlämnade uppgifter.

Föreningsbigårdar och infobigårdar finns i ungefär samma antal som året innan.

Medlemmar skickar in uppgifter

Statistiken bygger på de uppgifter som medlemmar lämnade in i höstas genom sina lokalföreningar. Även svarsfrekvensen har ökat och är på 46 procent för 2014. Året innan var svarsfrekvensen 42 procent. Bäst på att rapportera in är lokalföreningarna i Jönköping. I Jämtland har enbart 15 procent lämnat uppgifter och därför är de siffrorna också de som är mest osäkra. För 2015 får vi hoppas på ännu högre svarsfrekvens.

Program för Ligusticagruppen maj

Lördagen den 16 maj. Säsongsupp-takt på Visingsö.

Samling vid vår stuga kl 11.

Utsättning av kassetstolparna. Grillning och Nosematest.

Medtag ca 60 döda bin per samhällen som du vill testa.

Kjell Ekelöf ordnar något grillbart, Lars Forsberg svarar för vegetariskt alternativ. Anmälan till: Lars Forsberg senast 11 maj tel 0390-40464, mobil 073- 0517156 eller e-post: lars.forsberg-vo@telia.com.

Lördagen den 30 maj. Drottningodlingens teori och praktik.

Odling i olika steg och metoder. VSH- binas egenskaper. Föredragshållare: Bert Thrybom.

Plats: Stugan på Visingsö kl 11.

Förtäring: Egen matsäck.

Anmälan till: P O Wagnsgård senast 26 maj, tel 036-50509, mobil 070-5114858 eller e-post: wagnsgard@allt2.se.

Larvdag i Mölnlycke biodlarförening

Mölnlycke biodlarförening inbjuder till larvdag på Råda Säteri lördagen den 6 juni kl 10 – 12.

Beställning av 2-dagarslarver senast den 31 maj till Egon Andersson, 031-883877, 0708-789370 eller egon@radabigardar.se.

För ytterligare info se vår hemsida www.molnlyckebiodlare.se



Följ oss på Facebook,
Sveriges Biodlares
Riksförbund

Annonsera på hemsidan

Du kan också annonsera på biodlarna.se om du eller ditt företag önskar det. Du skickar ett original som har storleken 500x200 pixlar i GIF eller JPG-format med din beställning till anna.ahner@biodlarna.se.



Mjölk-kruke-pirran
Nu åter på marknaden

Användningsområde: Vedhantering, Trädgård, Stugan, Biodling
Kärnan med rätt balans och en framkomlighet som slår det mesta.

ÖBAKO A B

Industrig 8, 871 53 Härnösand
Tel: 0611-20655 E-post: info@obako.se
www.obako.se

Pris :1995:-
Frakt och postförskott tillkommer

Viminns

Weine Karlsson

* 3 maj 1947- †26 mars 2015

Weine var mycket välkänd i biodlarkretsarna i Östergötland. Han var en föreningsmänniska och då främst inom Östergötlands länsförbund, sedemera biodlardistrikt, där han kom med i styrelsen 1992 och under 13 år 1998–2011 verkade som ordförande.

Han hade stort intresse i alla frågor om biodling och honungsproduktion och hade en egen etikett på honungsburkarna där det stod Tåkern-honung samt drev ett mindre vaxkokeri tillsammans med en kollega, som startades upp ett antal dagar under senvintern eller våren.

Han anordnade utbildningar och biträffar, allt för att driva biodlingen

framåt i Östergötland. På distriktsträffarna anordnades det också med lotterier och vinster med bl.a. specialbottnar och annat till biodlingen som han hade tillverkat, som de finaste möbelsnickerier.

Som lärare inom möbelsnickeri på Dackeskolan i Mjölby hade han stora kvaliteter han kunde tillämpa i biodlingen.

Weine var också med under 1980 talet då SBRs Biavelstation i Hov moderniserades, han var då involverad i tillverkningen av dom nya Hovkuporna med andra ramformat.

Många är vi som bevarar ljusa minnen av Weines biodlargärning.

*Martin Tellström
för Östergötlands biodlardistrikt*

Viminns

Bertil Lindberg

Ervalla med omnejd Bf

Kjell Jonsson

Algutsboda Bf

Bengt Cleasson

Svältorna-Kullings Bf

Anders Andersson

Älmhultsortens Bf



Foton: Stockxchg

En utmaning!

Vi vill skapa en blommande trädgård runt Biodlarnas hus i Skänninge, en trädgård där bin och människor trivs. För att förverkliga denna dröm har vi startat en insamling. Nu vill vi utmana föreningarna.

Den förening som skickar in mest bidrag räknat per medlem kommer att få en skylt med föreningens namn vid en blommande växt och ett omnämnande i Bitidningen. Insamlingen kommer att pågå till första juni och kan följas på biodlarnas sida på facebook. Bidraget sätts in på plusgiro 86 85-0 eller bankgiro 413 - 6149. Det kan också swishas till nummer 123 693 2834. Märk med "trädgård" och namnet på aktuell förening.

Vi tar vårt fulla ansvar för svensk honung!

Vi vill satsa på ekologisk honung!

- Vi köper gärna ekologisk honung då efterfrågan är stor från marknaden

- Erbjuder fördelaktiga trygghetsavtal
- Fortsatt bra ersättningsvillkor

- Stark ekonomisk grund
- Sprider kunskap via Honungsskolan
- Vi köper din honung året runt
- Depåträffar med intressanta föredrags-hållare
- Satsning på kampanjen "Svenska bin"

Kontakta oss redan idag!

Helena Linder, 0735-233 103
helena.linder@lindahls-handel.se
www.svenskabiprodukter.se

Magnus Spångberg, 0735-233 104
lagret@svenskhonungsforadling.se

Svensk
Honungsförädling

Svenska
Biprodukter



Distrikt

Granndistrikt är välkomna

Östgötadistriktet *Fortbildningskurs i biodling* 30 maj. I samv. m SV. Olika moment tas upp, t.ex. avläggARBILDNING, svärmförhindran och bisjukdomar. Start m kaffe. Kl 9-15 på Järngården, Vretaskolan, 15. Pris 100 kr. Fika ingår. Lunch inhandlas för egna pengar på uteservering. Anm senast 20 maj till Pentti Mäkilä. propam48@hotmail.com, 011-141904, 070-3573209. Meddela specialkost el allergi. Begränsat antal platser.

Jönköpings biodlardistrikt Lör 30 maj kl 10 *Biodlardag i Bitorpet*, Gislaveds bf:s föreningsbigård (Brotorpet i Anderstorp). Flera olika praktiska inslag. Lämplig för både oerfarna och mera erfarna biodlare. Kaffeservering!

17 maj inbjuder **Sotholms Härads**

Biodlartidning hela **Stockholms Läns Biodlardistrikt** till *Värmöte!* Plats: Berga Naturbruksgymnasium utanför Västerhaninge Kl 13.00 Eva Forsgren från SLU föreläser: Friska bin för en hållbar livsmedelsproduktion. Grillning och olika Biaktiviteter. Mer info på www.sotholmssharad.se Anmälan och frågor: Kristoffer Arvidsson, kris.arvidsson@gmail.com, 070-756 41 40. Välkomna!

Göteborgs och Bohus läns bd Lör 23 maj *Studiebesök* i Biodlarnas Hus i Skänninge. Förbundsordförande Marita Delvert tar emot oss. Vi reser med buss som startar i Uddevalla kl 7. Några stopp för på- och avstigning. Lunch i Skänninge. Ta med fika till fm-fikat. Pris för bussresan, lunch och em-fika 450 kr. Intresserade från andra distrikt är också välkomna. SV är medarrangör. Anmäl till Eva Carlsson email: anmalan.bidistrikt.gob@gmail.com eller 0707-314 563. Meddela allergier. Detaljerad info kommer på hemsidan och i mail.

Distriktets Kvinnliga nätverk i samarbete med **Sotenäs bf** besöker *Nasseröds Bigårdar* och *Gårdsbutik* *Nasseröds Bigårdar* lör 30 maj kl 13.15. Alla är välkomna. Helen Martinsson visar produktionslokalerna och håller ett föredrag om bin och verksamheten. Ta med egen fikakorg. Kläder efter väder, det blir mycket utomhus. För mer info www.facebook.com/Nasseröds-Bigardar. Studieförbundet Vuxenskolan är medarrangör. Anmälan senast 24 maj till Eva Carlsson anmalan.bidistrikt.gob@gmail.com eller 0707-314 563

Föreningar

Grannföreningar är välkomna

Örebro Bf *Arbetsmöten och passning* ons kl 17-19 i föreningsbigården Karlslund (4 km väster om Örebro). Öppnar första veckan i maj. Kontaktpersoner: Pasaga Ramic 019-126799, Hans-Olov Andersson 019-252108.

Växjöortens Bf 5 maj hålls vårens första *tidagsträff* vid grillen kl 18-20.

6 juni *100-års jubileum* kl 12-16, programmet är under utformning. Snickeriet är igång torsdagar kl 13. Kontakta Torsten 0470-227 19 om du vill delta.

Västerås Bf *Värmöte* lördag 30:e maj kl 13 hos Susan Svenman Östjädra tel. 0707-425613. Vägbeskrivning: Östjädra ligger strax

norr om Dingtuna. Kör E18 väster ut, sväng av mot Eskilstuna och bara ca 500 meter efter avfarten finns vägs skylt Östjädra. Alternativt kör Dingtunavägen från V-ås och i Dingtuna finns vägs skylt Östjädra. Allmänt om väruvidgning svärmkontroll, drönnarramar mm. Utlotning av Drottningar.

Södra Vätterbygdens bf *Brunstorpsträff* 6 maj-27 juli. Drop in mellan kl 17-19 i föreningsbigården. Ta en fika och träffa andra medlemmar och diskutera bin. 6 maj *Nosema-kontroll*. Kl 17-19, i bigårdens stuga vid Brunstorp. Medlemmar erbjuds kontroll förekomst av nosema i samhällen. Ta med 30-40 bakkroppar av bin från varje samhälle. Välkomna!

Södra Närke Bf Sön 31 maj kl 9 kurs i *drottningodling*, ledare Lotta Fabricius Kristiansen. Kursen blir förbered så att alla praktiska moment kan genomföras samma dag. Max antal deltagare: 12 st. Kursavgift: 350 kronor inkl sopplunch. Anmälan snarast till Pierre Berhin: berhin@swipnet.se eller 0582-91051.

Södra Inlands bf Mån 1 juni kl 18 *Sommarmöte*. Föredragshållare Åslög Dahl. Fika till självkostnadspris. Lotteri. Vi återkommer via mail, SMS och hemsidan om plats för mötet. Studieförbundet Vuxenskolan är medarrangör. www.bibladet.se

Söderåsen Bf *Värmöte* 2 maj kl 14 i Bigården Hannås. Föreläsare vice ordförande i SBR Sture Käll. Kaffe och lotterier. Medtag vinster till lotteriet. Tis 5 maj i Stenestads bibliotek kl 19 "*Förberedelser för drottning odling*".

Mölnlycke Bf inbjuder till *larvdag* på Råda Säteri lördagen den 6 juni kl 10-12. Beställning av 2-dagarslarver senast den 31 maj till Egon Andersson, 031-883877, 0708-789370 eller egon@radabigardar.se. För ytterligare info se vår hemsida www.molnlycke-biodlare.se

Karlskoga Degerfors Bf Lör 23 maj har vi *värmöte* under kulturkalaset vid Bofors Station mellan kl 10 och 16. Alla välkomna att deltaga, både nya och gamla biodlare.

Högländets Bf *Informations- och planeringsmöte* to den 7 maj kl 18.30 hos Annette Andersson i Holma, ca en mil från Nässjö mot Almesåkra. Vi informeras om bra bimatieral, hur det sköts och förvaras på bästa sätt, hur man emballerar vax och ramar inför transporten till Töreboda m.m. Information om kommande evenemang såsom larvdag i Malmbäck, öppen trädgård i Hattsjöhult, kommunens höstfest, julmarknaden i Hembygdsparken samt övriga marknader. Intresselista för deltagande i evenemangen kommer att finnas. Annette berättar om "bisafari" som hon kan erbjuda under sommaren. Tipspromenad. Kaffe med honungsbröd serveras till självkostnadspris. Studieförbundet Vuxenskolan medarrangör.

Hisingens Bf *Arbetsdag* i bigården lördagen den 9 maj kl. 10-16 inför öppet hus. Vi hoppas att så många som möjligt kan komma och hjälpa oss några timmar. Söndag den 18 maj har vi "*Öppet hus*" kl 12-15. Utställning av biredskap, visning av levande bin, tipspromenad, kaffe och lotteri. Välkomna.

Göteborgs Bf 21 maj kl 19. Program: *Utökning av samhällen, avläggare, problemdiskussion*. Plats: Hjorthagsgatan 8 Göteborg.

Gäse-herrljunga Bf Föreningsbigården BjörkeKupan 7 maj *Varroakontroll i teori & praktik*. Alla övriga tors kl 18 *Bigårdsträff* vid BjörkeKupan.

Dalslands södra Bf 1 maj *Traditionsenlig träff* med familjeaktiviteter i föreningsbigården i Stenshult kl 15. Välkomna!

24-25 maj medverkar vi på *Nuntorpsdagarna*. Vi behöver hjälp med bemanningen, kontakta gärna Agneta om du vill vara med.

Hela programmet på: www.skaffabi.nu

Västra Frölunda Bf *Medlemsmöte* tors 7 maj plats Sjöbergen klockan 18.

Medlemsmöte tors 21 maj plats Sjöbergen klockan 18.

Lör 30 maj är du välkommen att åka med och besöka Visingsö parringsstation.

Anmälan några dagar innan den 30 maj. Välkomna Styrelsen.

Sundbybergs och Spångaortens Bf *Vecko-träffar* i föreningsbigården, Eggeby gård, varje ons kl 18, fr o m 6 maj t o m 23 sep. Varje möte inleds med en 15 minuters frågestund för nybörjare. www.sundbybergsbf.se

Mölnåls Bf *Allmänt möte* 5 maj kl 18.30 Långåker Hembygdsgränd, Källered. Bigårdsbesök, information mm och servering.

Lunds Biodlare *Kurs i Drottningodling*. Startar den 6 maj kl 19 på Linerogården.

Vi besöker *Aarenlunds Biodling* den 9 maj kl 13. Mer information finns på hemsidan www.lundsbioldlare.se

Västra Härads Bf *Bimöte* hos Gillis Claesson, Hylte, fre 22 maj kl 18.

Uddevalla Bf Lör 16 maj, dags för *vårresa* som denna gång bl.a går till Spekeröd och Orust. Mer information om tider och anmälan finns på hemsidan, www.uddevallabiodlare.com. Välkomna!

Bjäre Bf *Sommarmöte* ons 20 maj kl 18 föreningsbigården Rosenhult, Förslöv. Utlotning av bidrottningar samt kaffe och fika.

Buckfast inbjuder medlemmar att delta i testbiodling. För upplysningar kontakta Olle Jönsson, jonssonolle@hotmail.com, eller Nils Thuresson, nils.thuresson@kund.biknet.se. Om du är intresserad av att delta anmäler du detta senast den 10 maj till en av ovanstående.

Bidrottningar till salu

Avelsdjuren är från Danmark. Drottningarna är framtagna med kombinationsavel, dvs jämförbara och korsningslämpliga med buckfastavelns bin. Antalet drottningar som säljs är begränsat och därför bör beställning vara tidigt ute om säkerhet på leverans önskas.

Friparade från ca 20/6 - 400:- inkl moms.

Rabatt vid 50 st 10%, 100st 15%.

Oparade från ca 1/6 - 120:- inkl moms.

Rabatt vid 50 st 10%, 100st 15%.

Korrespondens sker endast via mail och mobil utlämnas vid beställning för att kunna möjliggöra snabb och säker leverans. Mail leif.vastervik@telia.com. Välkomna till fortsatt bra samarbete.

Bisamhällen till salu på N eller LN under första halvan av maj 1200-1600:- +moms bidrottningar av kombinationsavlade.

Leif Svensson -
Avelsarbetare sedan 33 år
och biodlare sedan 40 år





Säljes material mm

Biredskap Freddy Duwe. Vårsta Malmtorpsv. 19, 14771 Grödinge 070-5107054, info@freddyduwe.com
Öppetider se www.freddyduwe.com

Bi&Biodlingstillbehör
Smedgatan 1, Svedala.
Östra Industriområdet (vid Moltex)
Öppet: April-September
Måndag 15-18. Lördag 9.30-11.30
Övriga tider efter överenskommelse
Tel 040-160032, 040-162080,
0708-955030, 0708-955025.
Återförsäljare för Joel Svensson.
Samma priser som i katalogen.

Biredskap, Järbo Biodlarservice.
Besök vår webbshop eller vår butik och se vad vi har att erbjuda. Tel.0290 70277. www.jarbobiodlarservice.se
info@jarbobiodlarservice.se

Rostfri skruv att röra honungen len och mjuk med. 40 cm i diameter och 40 cm hög. 2500 kr + moms.
Kentth-Inge, Hjo, 073-6226416.

Locketiketter. Flera sorter, enkelt att beställa, snabb leverans.
www.honungssigillet.se

Bisamhällen

LS med kupor. LN på ram Nybys Bigårdar Roslagen.
Dan Egerland, tel 0176-232033.

Avläggare Carnica på LN ramar med årets drottning Norrtälje 072-308 88 51.

Bisamhällen på Svea säljes. Hjälmars-Mälarmr. 0739938335.

Avläggare Buckfast 10 r. LN. Östergötland. Lev. efter besiktning i juli. 0704-611 202 Göran.

Buckfastbin på LN inkl. kupor. LN-ramar. Kärl. mm säljes. 0703934997 Skåne.

Bisamhällen till salu
Buckfast 10 ramar LN
0346-40415, 070-2300787.

Överv. Buckfastavlägg 10 r lev. i början av maj. Avlägg med årsdrottning lev i juni. 070-7334412, Enköping.

Bisamhällen, 10 ramar, LN Lev i maj efter besiktning. Stockholm/ Älvsjö. 070/4107169.

Buckfastkomb x Anatoliska bergsbin. Glimma bigårdar. Berit och Kurt Janzon, 044-42828, 076-1135516.

Samhällen m. drottningar fr. -14. Buckfast på LN, 10 ram 15 samh. Kronobergs län. 1600 kr/st. 0763084640

Starka buckfastsamh. 10 langstr. i maj. 2500 kr. Tel: 054 530902, kväll, solstabi@tele2.se.

Buckfast bisamhällen med stationsparad drottning säljes i början av maj 3 st. SVEA och 10 st. ¼ LR pris 1500:- Packetsvärmar och avläggare med stationsparade buckfast drottning säljes efter midsommar pris 1000:- Östergötland Tel 0733423778

Bidrottningar

Elgondrottningar annons aprilnr 0704969444 honeybee@elgon.se
<http://elgon.se>

Carnicadrottningar. F1. 275 kr + moms och frakt.
Kentth-Inge, Hjo, 073-6226416.

Bidrott. ligustica. Parade på Visingsö parningstation 070-3220695 bengt.wagnstrom@telia.com

Buckfastdrottning, fripar, linjeapar Ev. avlägg LN, LS. Bengt 044-41149 Olga olga.khroustova@agensor.se

Bidrott, gula, ita.
Odl efter renp sedan -62
Arne Håkansson 073-8058872

Vänliga och effektiva Carnicadrottningar för leverans i slutet av maj

435:-/st. Volym min. 5 st. 385:-/st. Pris inkl. moms (exkl. porto inom S)
Leverantören, den största drottningodlaren i Slovenien, har levererat över 400 000 drottningar till EU och Asien. Drottningarna är veterinärbesiktigade före leverans. Slovenien har enbart Carnicadrottningar inom landet.
Beställning senast 5/5 2015. Jan Björklund, 0734343389.

Davidssons Bimaterial

med 40 år i branschen
Hullaryd, Aneby

Modernt **Vaxrenseri** med full utrustning
Samtliga **Bimaterial** till försäljning

Kontaktinformation

Telefon Fax: 0140-22144
Mobil: 0705-61 85 63

Mail: info@davidssonsbimaterial.com
Web: www.davidssonsbimaterial.com

Buckfastdrottningar efter stambokförda mödrar

Parade eller oparade drottningar från Råda Bigårdar efter testade avelsdrottningar kan levereras från juni till augusti. Samtliga drottningar har högsta värden på temperament, kakfasthet, svärkning och honungsskörd, ingen noseema och full utrensning. Beställning till Egon Andersson på tfn. **031-88 38 77** eller egon@radabigardar.se
Ytterligare info om drottningar och priser på www.radabigardar.se



Honung köpes! Vi hämtar grovsilad honung hos Dig, lånar ut tunnor och palltankar. Snabb betalning - bästa marknadspris. Krav, ljunng och skogs betalas extra.

Mats Karlsson 070-2094950
Göran Sundström 070-5664268

RAMLIST

LN, Norsk, o Svea OB 4:00, Borrad 4:50. Hoffman, LN 5:00, Langstroth 5:25.
Tillverkning av alla förekommande biramar. Langstrothmaterial.
Frakt tillkommer. Tel 0223/13180

Fler nyheter från Belgosuc – Uppstickaren!



Nyhet 3

Flytande bi-foder- **Invertbee** - med marknadens lägsta sackaroshalt (Fruktos 36 %, Sackaros 31 %, Dextros 30 %, Maltos 1,5 % och högre sockerarter 1,5 %), vilket är nära honungens eget sockerspektra.

Nyhet 4

Invertbee i dunk, 14 Kg. En mycket praktisk och lättdoserad förpackning.
Utöver dunk kommer vi att erbjuda **Invertbee** i hinkar (14kg) och som bulk i tankbil.

Nyhet 5

Invertbee i **envägscontainer**, 1000 eller 1300kg. Man får en helt ny IBC-container från Schütz på köpet.
År 2 har man en tom tank och kan köpa foder i bulk till bättre pris. I annat fall går det bra att lagra honung...

Nyhet 6

Eu-ekologiskt flytande bi-foder, **Organic Apisuc**. I sortimentet finns dunk/hink 14kg och envägscontainer, 1000/1300kg.
Till drottning-odlingen påminner vi om **Fondabee** foderdeg i lätthanterliga förpackningar om 1 eller 2,5kg

För information: www.lustgarden.biz

Christer 035-17 55 90



BELGOSUC



FÖRBUNDEXPEDITIONEN

Borgmästaregatan 26, 59634 Skänninge
Tel: 0142-482000

Förbundssekreterare

Jonas Eriksson, 0142-482001
E-post: jonas.eriksson@biidlarna.se

Förbundsadministratör

Maj-Britt Järnvall, 0142-482002
E-post: maj-britt.jarvall@biidlarna.se

Ekonomiansvarig

Anette Irebro, 0142-482003
E-post: anette.irebro@biidlarna.se

Bankgiro: 512-7113 (medlemsavgifter).
Bankgiro: 413-6149 (övriga betalningar).
Plusgiro: 86 85-0 (övriga betalningar).

Öppet: må-to: 08.00-16.00, fre: 08.00-14.00.
Lunchstängt 12.00 - 13.00.

BIHÅLSOKONSULENT

Preben Kristiansen. Tel 0142-482007.
E-post: preben.kristiansen@biidlarna.se

UTVECKLINGSKONSULENT

Peder Lilja

VIKARIERANDE UTVECKLINGSKONSULENT

Lotta Fabricius-Kristiansen. Tel 0142-482004.
lotta.fabricius-kristiansen@biidlarna.se

REDAKTÖR

Anna Ahner – anna.ahner@biidlarna.se
Storgatan 41 G, 69632 Askersund
0142-482006

Prenumeration på BITIDNINGEN
Tidningen är en medlemsförmån för medlem-
mar i SBR. Du kan också prenumerera separat på
Bitidningen. Du betalar då 500:- kr för ett helår
(inom Sverige) på pg 86 85-0 till SBR.

Artiklar och mötesnotiser till BITIDNINGEN

Skickas till redaktörens adress. Författarna
ansvarar för innehållet i sina artiklar, som ej
behöver återge redaktionens eller förbundets
mening. Ett år efter utgivning av den tryckta
tidningen läggs denna ut på SBR:s hemsida
biidlarna.se

Annonser till BITIDNINGEN

Till Bitidningens redaktör. Se adresser och
telefon och e-post härintill. Annonsspriser se
annonssidan Marknaden.

WEBBANSVARIG

Lotta Fabricius-Kristiansen, Tel 0142-482004.
lotta.fabricius-kristiansen@biidlarna.se

MODERATOR SBR:S FORUM

Mats Jedmo, 0705-633418
E-post: mats@vinningsstorp.se

SBR:s BIBLIOTEK

Ultunabiblioteket, SLU, Box 7071,
75007 UPPSALA. Tel vx 018-671000.
Låneböcker beställs genom ditt lokala bib-
liotek.

SBR STYRELSE

Förbundsordförande

Marita Delvert,
Grevgatan 35, 11453 STOCKHOLM
Tel. 0736-737428.
marita.delvert@biidlarna.se

Vice förbundsordförande

Sture Käll, Målskog,
56391 GRÄNNA. Tel 073-8345016.
sture.kall@biidlarna.se

Styrelseledamot: Anders Hansson,
Lilla Alstad 52, 23196 Trelleborg. 0705-301695
anders.hansson@biidlarna.se

Styrelseledamot: Lars Hellander,
Gustav III:s väg 80, 16837 Bromma.
Tel 070-2163390.
lars.hellander@biidlarna.se

Styrelseledamot: Monica Selling,
Dale Prästgård 305, 47492 Ellös. 0304-50502
monica.selling@biidlarna.se

Styrelseledamot: Ingmar Wahlström,
Östra Karsbo 502, 37045 Fågelmara.
Tel 070-9929330.
ingmar.wahlstrom@biidlarna.se

Styrelseledamot: Hanne Uddling,
Vansö Rosenborg, 64592 Strängnäs.
Tel 073-3341418
hanne.uddling@biidlarna.se

Styrelsesuppleant: Viktoria Bassani,
Lilla vägen 12, 23591 Vellinge. 0706-249672
viktoria.bassani@biidlarna.se

Styrelsesuppleant: Richard Brolin
Karlsgatan 24 A Lgh 1101, 53132 Lidköping
070-6692872. richard.brolin@biidlarna.se

Styrelsesuppleant: Ingevald Holmqvist,
Ostronstigen 8, 94135 Piteå. 070-3191451.
ingevald.holmqvist@biidlarna.se



Annonstaxa

KOMMERSIELLA ANNONSER

Ta kontakt med Bitidningens redaktion. anna.ahner@biidlarna.se
Tel 0142-482006.

Uppslag (två sidor): s/v 18.000:-, 4-färg 21.000:-.

Baksidan: format - hela sidan utom 7 cm överst av sidan: ej s/v, 4-färg 15.000:-.

Helsida (1/1): s/v 9.900:-, 4-färg 12.900:-.

Halvsida (1/2), format - 183 mm bred x 130 mm hög, 120 mm bred x 200 mm
hög, eller motsvarande: s/v 5.400:- 4-färg 7.400:-.

Kvartssida (1/4), format - 183 mm x 65 mm x 100 mm, 57 mm x 210
mm, eller motsvarande: s/v 3.000:-, 4-färg 5.000:-.

Åttondelssida (1/8), format - 120mm x 50mm, 57 mm x 105 mm: s/v 1.700:-,
4-färg 3.000:-.

Sextondelssida (1/16), format - 120 mm x 25 mm, 57 mm x 50 mm: s/v 600:-,
4-färg 1500:-.

Mini-annons (1/32), format - 57 mm x 25 mm: sv/ 300:-, ej färg.

Färgsidor. Färg kan erhållas på alla sidor.

Rabatter. 3 på varandra följande identiska annonser ger 10% rabatt. 6 på var-
andra följande ger 25%.

Annonsmaterialet lämnas normalt i färdigmonterad form med eventuella
bildfiler och i aktuella fall färgfördelade sådana på CD-skiva (glöm ej typsnitten).
Det kan också lämnas som positivt pappersoriginal eller som film. Om materialet
lämnas i form av manuskript och bildoriginal uttas scanningskostnad för bilder
med 100:-/sv-bild och 250:-/4f-bild. För åttondelssideannonser och större tillkom-
mer dessutom i sådant fall layoutkostnad efter överenskommelse.

Publicering. Inskickad annons publiceras i nästkommande nummer med hänsyn
taget till datum för manusstopp, om inte angivelse om senare publicering anges.

RADANNONSER

Radannonser placeras löpade efter varandra och tillsammans i slutet av tidningen
under huvudrubriken "Marknadsplatsen". De samlas under ämnesrubriker. Inga
bilder tas in här.

Utseende. Stilen är fast, 7,5 p DIN, och spaltbredden 42 mm. Det ger ca 30 bok-
stäver per rad. Minimistorleken på en radannons är 2 rader/50 kr. De första 1-3
orden i annonsen blir i fetare stil. Det normala avståndet mellan två annonser
är en blankrad.

Betalning. Radannonser skall betalas in i förskott via plusgirot. Betala i god tid
så att annonsen kommer fram före manusstopp.

Pris: 25:-/rad. På radannonser ges ingen mängdrabatt.

Storlekar: Exempel: 2 rader (- 60 bokstäver) - 50:-, 3 rader (ca 61-90 bokstäver)
- 75:- och 4 rader (ca 91-120 bokstäver) - 100:- kr.

Gratis. Två radannonser/år om högst 3 rader är gratis för medlem.

Annonsmaterial. Radannonserna skickas via plusgiro till SBR, pg 86 85-0, med
annonstexten angiven på blanketten. Ange antalet rader och antalet bokstäver.
Radannonser som inte får plats på meddelanderutan på inbetalningskortet
kompletteras med separat inskickad annonstext, via e-post eller brev. Betalning
kan också ske via plusgiro eller bank över internet. Då behövs separat inskickad
text med e-post, med uppgifter så att betalning och text kan identifieras att höra
ihop. Ange noga på inbetalningskortet så sådant används och med annonstext,
om denna skickas separat, så att dessa kan identifieras att höra ihop.

Publicering. Om inget annat anges tas annonsen in i nästkommande nummer
med hänsyn taget till ankomsten och manusstopp.

Posttidning B — Bitidningen

Tryckort: Vimmerby

**Obeställbar tidning återsändes till SBR:s exp.,
Borgmästaregatan 26, 596 34 Skånninge.**

Dit anmäles även adressändringar.

Begränsad eftersändning

Vid definitiv eftersändning återsändes försändelsen med den nya adressen angiven på tidningens framsida, dvs ej på adressidan.

Ett enkelt val!

Bifor är ett färdigt invintringsfoder som du köper i hinkar och placerar över kupornas foderhåll.

Betydligt enklare än att göra egen sockerlösning!

Dessutom innehåller Bifor bara 25% vatten.

Det minskar kondensen i kupan och gör att bina sparar energi under vintern. Eftersom Bifor är en helt ren produkt som innehåller inverterat socker, dvs lika delar glukos och fruktos, minskar också risken för föroreningar, sjukdomar och vinterförluster.

Ett enkelt val,
eller hur?



Bifor®



 **Nordic Sugar**
Member of Nordzucker Group

Nordic Sugar AB, 205 04 Malmö. Tel 040-53 70 00
www.nordicsugar.com