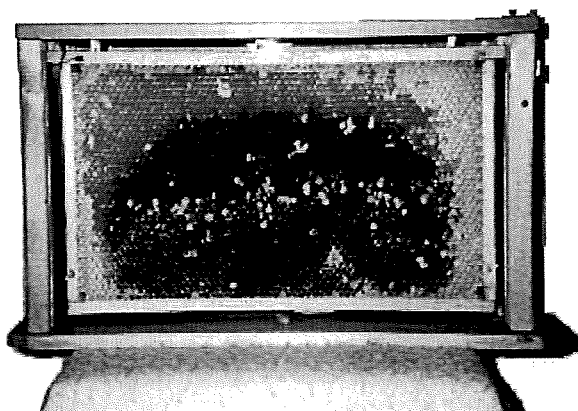


Observationskupa

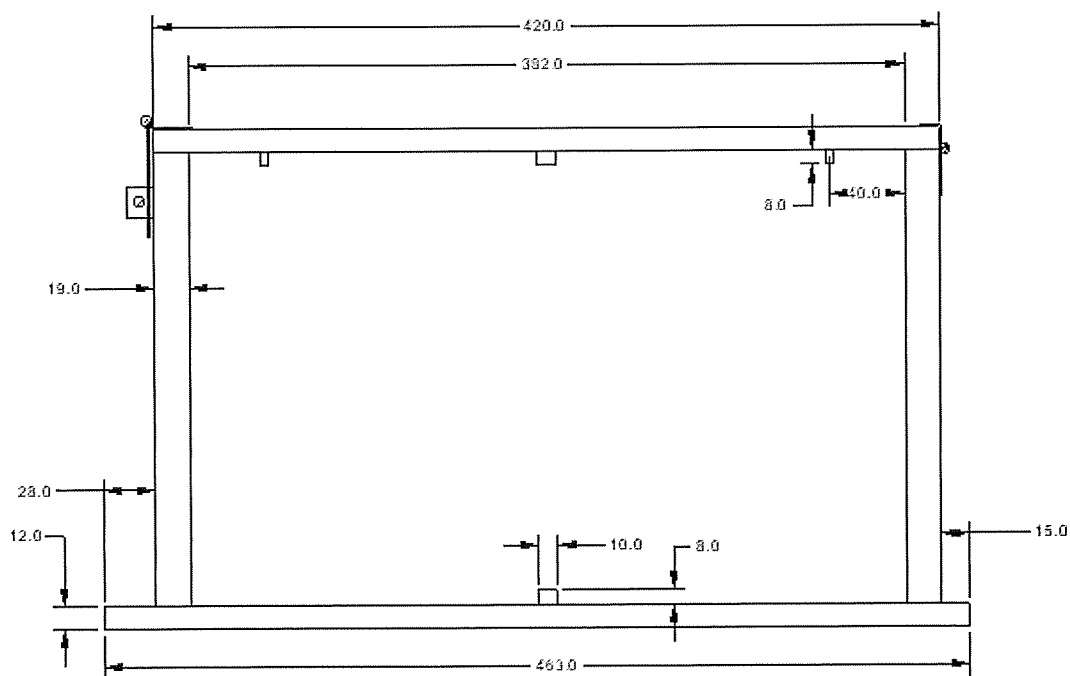
Så var det dags att presentera den utlovade observationskupan som man tar med sig på de ställen där man visar biodling. Kupan är konstruerad av Tore Fagersson i Alingsås.

Med hjälp av arbetsbeskrivningen och de ritningar som visas här, kan alla som vill, bygga en mycket behändig observationskupa.

Materialet är fur, och ritningen är gjord för Lågnormal. Det är inte så svårt att räkna om måtten till ett annat ramformat. Tänk bara på att det är dom invändiga måtten som är viktiga.



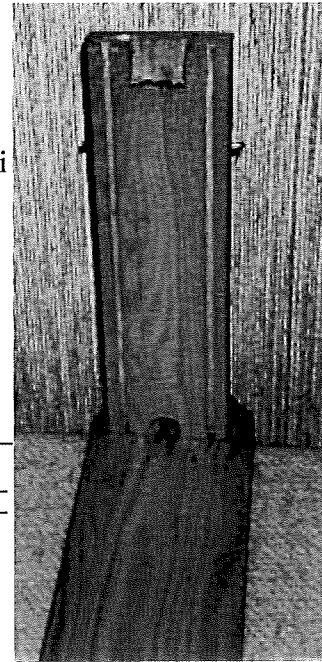
Observationskupa för en Lågnormalram



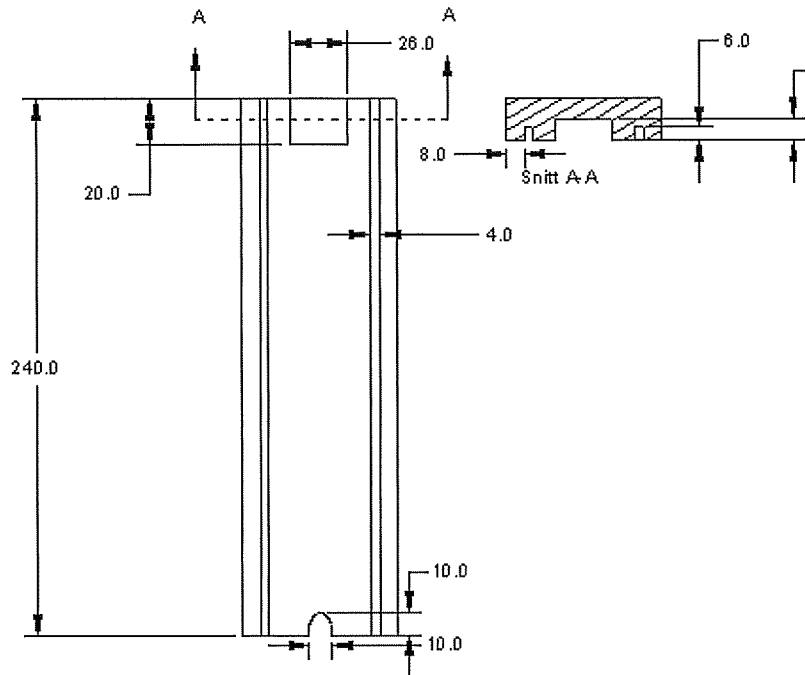
Vy långsida

Gavlarna

Vi börjar med att tillverka gavlarna. En bräda med rätt bredd och dubbla längden + 20 mm är utgångsläget. De längsgående spåren görs lättast med en cirkelsåg där klingans höjd är ställbar. En överhandsfräs är naturligtvis också användbar. När spåren är klara sågas biten av i rätta längder. Använd en geringslåda så blir snitten i vinkel. Rita av försänkningen som ramen skall hänga i, och fäll ur den med hjälp av ett stämjärn. Den ena gaveln skall förses med flusterhål. Det går lätt att göra med en rundfil.



Gavlar till observationskupa

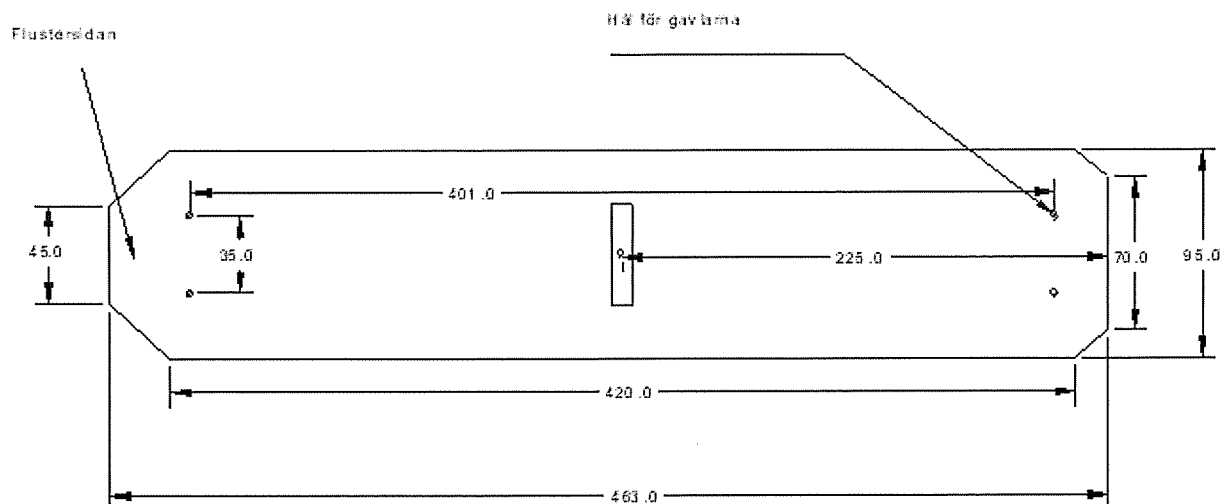


Ena gaveln förses med flusterhål

Bottenbrädan

Så är det dags för bottenbrädan.

Botten till observationskupa sedd ovanifrån

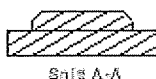
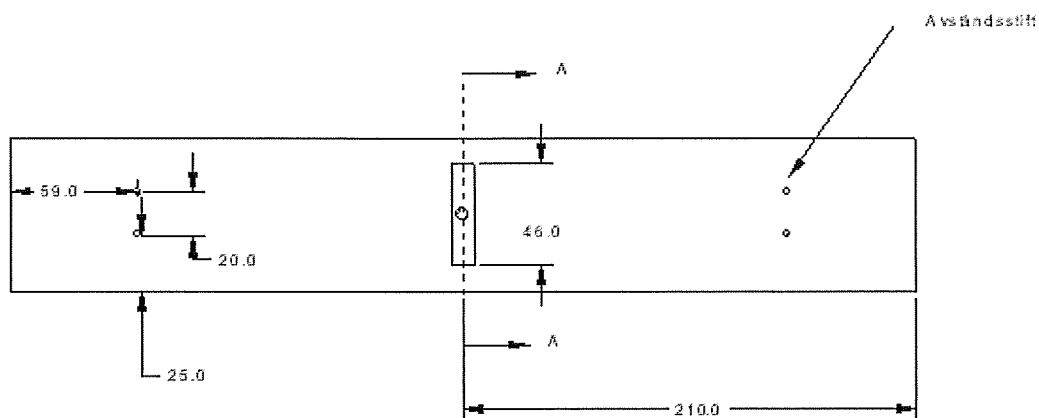


Inga märkvärdigheter, såga enligt ritningen. Borra skruvhålen för gavlarna och försänk för skruvskallarna. Lämplig skruv är 4x40 mm. På mitten skall fästas en liten list som har till syfte att hindra täckskivorna att böjas in. Listen skall fasas så som visas på snittet för locket. Lite trälim och en skruv i mitten räcker.

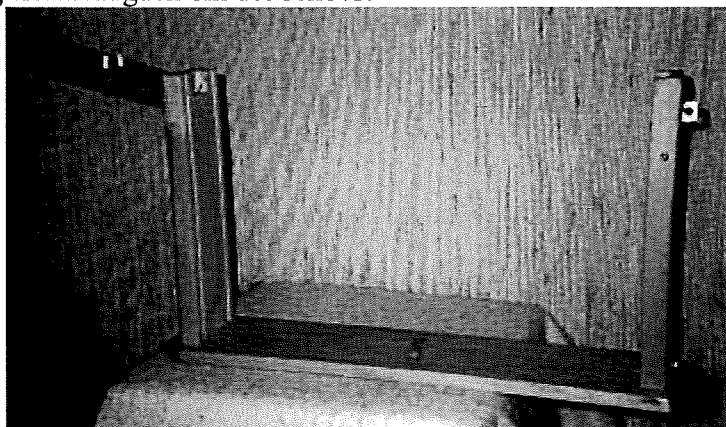
Locket

Nu är det locket kvar.

Locktill observationskupa sett underifrån



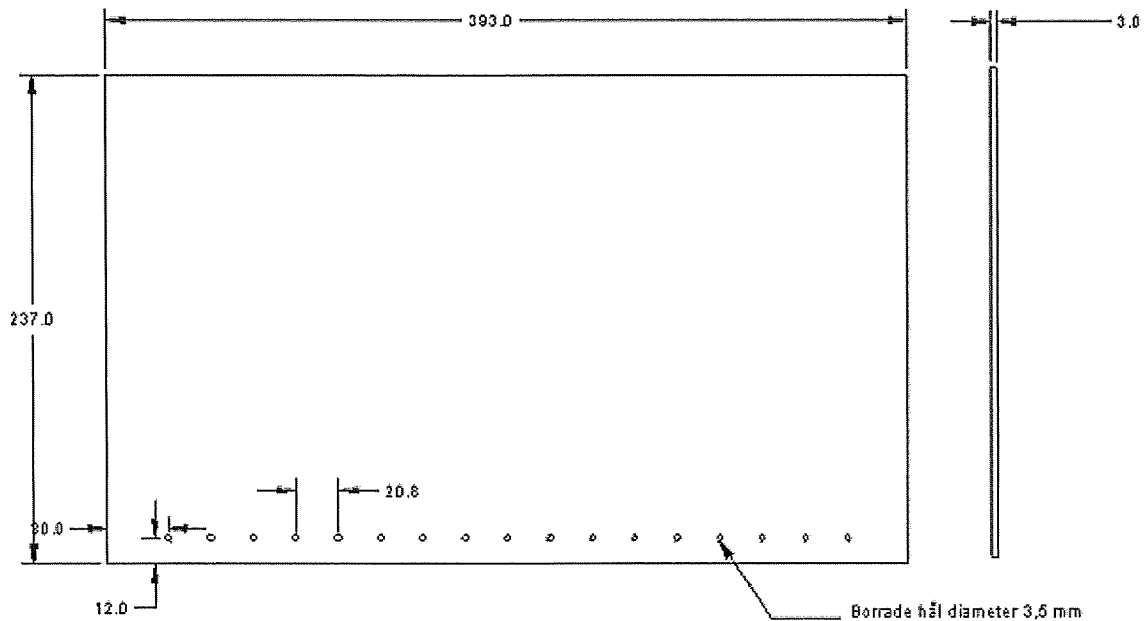
Såga till enligt ritningen. Montera mittlisten på samma sätt som på bottenbrädan. Sätt i 4 avståndsstift som kortats in till 8 mm. Dessa har till uppgift att hålla ramen stilla vid transport. Kontrollera och justera längden om det behövs.



Täckskivorna

Täckskivorna är lättast att beställa hos glasmästaren. Hålen kan du borra själv. Skivans höjd skall vara sådan att det bildas en luftspalt upptill.

Täckskivor av 3mm plexiglas eller polykarbonat till observationskupa



Andra detaljer

Nu behövs bara ett ledgångjärn och en ledhasp. Det är bra om gångjärnet har 3 hål i var del. Bocka överdelen som ritningen visar och sätt en skruv uppifrån också. I stället för ledhasp kan man använda skruv som håller locket på plats. Tänk på att små barn kan vara nyfikna på vad som händer om man öppnar locket.

Gör en liten plåtskiva som kan sättas framför flusterhålet för att hålla öppet eller stängt (ej på ritningen). Plåten fästes med en skruv så att den kan öppnas och stängas. Det kan vara bra med en extra skruv för låsning i stängt läge.

Runda alla kanter och lacka kupan med en bra trälack. Skär till två skivor av 20 mm Frigolit så att dom passar mot täckskivorna. Gör två trådbyglar som kan användas för att klämma fast Frigolitskivorna. Skivorna används vid transport och under natten när kupan skall användas under flera dagar.

Laddning av kupan

När vi laddar kupan skall vi tänka på vad folk vill se.

Plocka ut en ram ur en kupas yngelrum. Ramen skall ha yngel i alla stadier dvs från ägg till täckt yngel. Över ynglet skall finnas honung. Se till att det inte är för många bin på ramen. Om så är fallet, så låt locket stå öppet en stund. Släpp ner drottningen från samma kupa om hon inte redan var på ramen. Drottningen skall vara märkt. Detta är viktigt. På ramen skall också finnas drönare. Dom kan plockas från vilket samhälle som helst. Det räcker med 5-8 st.

Efter visningen

Den laddade observationskupan kan utan problem användas i tre dagar. På kvällen bör dock kupans flusterhål öppnas en stund. När visningen är klar, sätts ramen tillbaka till den kupa den kom ifrån.

Till sist.

Att visa biodling utan bin i en observationskupa är lika svårt som att vara ormtjusare utan orm.

