

Nr 5 | Maj 2016

Bitidningen

Året i
bigården
är tillbaka

Festligt och folkligt
på Beecome 2016

Parningsplatser
för avelsarbete



BIODLARNAN

Av Biodlare För Biodlare

Öppet Hus på LP:s Biodling

Den 14 maj är det dags för 2016 års Öppet Hus hos oss på LP:s Biodling och du är som vanligt varmt välkommen!! Se hemsida och nyhetsbrev för program.



Beställ avläggare och drottningar

Lägg din beställning i god tid för att vara säker på leverans i sommar!
Kontakta oss för information:
0533-63111 eller shop@lpsbiodling.se

LP:s Biodling AB



Allt för din biodling!



Nackakupan

Vi köper din honung!

Hör av dig för att få honungsavtalet för 2016 års skörd. shop@lpsbiodling.se eller 0533-63111

Vi köper gärna ditt överskottsvax!

Anmäl dig till vårt nyhetsbrev på www.lpsbiodling.se för att ta del av nyheter och erbjudanden!

Besök vår webshop: www.lpsbiodling.se



Kupor och tillbehör.
Trä- och plastkupor.



Våra egna Töreboda-kläder
och även BJ Sherriff original

Redskap och skyddskläder.



Honungshantering.
Slungare, kärl, silar, glas.



Pollenfälla
att placera
framför flustret.



Pollentork.



Töreboda-kupa i EPS
Yttermått 462x462 mm.

Öppettider: Mån 9-18, tis-fre 9-16
Lunchstängt: 12.30-13.30

Stängt 6/5, 23/6 fr kl 12.30 och stängt
fredagar 8/7, 15/7, 22/7, 29/7, 5/8, 12/8

Allt för biodlaren
Stor som liten



MS Biredskapsfabriken AB

Töreboda 0506-10273
info@biredskapsfabriken.se

Sedan 1941
www.biredskapsfabriken.se



Biodlarna – behöver jobba som i en kupa

Jaha ett år har gått sedan jag skrev här senast och vi förbereder oss återigen för en ny säsong med bina. Till er som är nya biodlare vill jag bara säga grattis, ni kommer att få en helt ny upplevelse av våren i och med att ni har bin. Att för första gången få höra bina i krokusen och veta att de överlevde är värt hela besväret med att sköta de små livnen. Nu ska allt igång och alla måste hjälpa till för att få samhället i form för den intensiva sommarperioden.



Ingmar Wahlström
Ledamot förbundsstyrelsen
ingmar.wahlstrom@biodlarna.se

Detsamma skulle man kunna säga om vår organisation, för när våren kommer är det inte bara bina som vaknar till utan även biodlarna, det börja surra intensivare i varje liten föreningslokal och föreningsbigård i landet. Nu måste alla hjälpa till för verksamheten går upp på högvarv och precis som i kupan måste vi försöka jobba åt samma håll. Visst är vi olika men vi har också mycket gemensamt, det visar tydligt den lilla medlemsenkät vi genomförde på Beecome. Vi är överlag naturintresserade och tycker om honung. Enkäten är ännu inte färdigsammanställd men är tänkt som ett underlag till vår kommande medlemsundersökning.

Att vi är olika är ju oftast bra, då det i föreningslivet precis som i bikupan finns flera uppgifter att sköta. Men för att det ändå ska fungera krävs det en struktur som alla följer. Där kommer våra stadgar in, de är som parallell till bisamhället, ramarna, den inre strukturen. De är varken långa eller svåra men följer man inte dem så försvarar man arbetet för resten av organisationen. Här finns det inte plats för några lokala konstruktioner varken vad gäller tiden för årsmöten eller så kallade "lokala medlemmar". Det finns bara ett sätt att vara medlem i SBR, allt annat är att åka snålshjuts på oss andra.

Den yttre begränsningen, kupan, sätts inte utav oss utan av myndigheterna. Jag tänker då på de lagar och regler som styr biodling och honungshantering. Det måste vara en självklarhet att vi följer dem, gör anmälan om uppställningsplats, inte flyttar utan tillstånd, märker honungen rätt och så vidare.

Vi har faktiskt fått den första domen för brott mot bisjukdomslagen nu under mars månad. Det är beklagansvärt för den enskilde biodlaren men visar också på att vi faktiskt har en lagstiftning som fungerar för att skydda andras bin. Det går inte att hur som helst flytta bimaterial som är belagt med flyttförbud. Vi får hoppas att domen blir en varning för andra som tar lite för lätt på gällande lagar.

Men som sagt, det surrar både i kupor och föreningslivet och glädjande nog är det inte bara bisamhällena som växer, även Biodlarna ökar i antal. Allt fler vill ägna sig åt biodling och precis som i kupan gör vi plats för de nya, välkomna.

Bitidningen

Årgång 115

Redaktion: Storgatan 41 G, 69632 Askersund

Redaktör: Anna Ahnér

Telefon: 0142-482006

E-post: anna.ahner@biodlarna.se

Bitidningen utges i 12 nummer årligen varav två nr är dubbelnummer. Tidningen utkommer strax före aktuell månad.

Material- och annonsinformation: Sid 31.

Manusstopp den första i månaden, knappt en månad före utgivningsdagen.

Tryck: V-TAB Vimmerby

Trycks på miljövänligt papper.

ISSN 0006-3886



Ansvarig utgivare:

Förbundsordförande Marita Delvert,

Grevgatan 35, 11453 Stockholm.

Telefon: 0736-737428.

Epost: marita.delvert@biodlarna.se

Sveriges Biodlares Riksförbund är en politiskt, religiöst och etniskt obunden ideell organisation, som bygger på principen om frivilligt, individuellt medlemskap. SBR ska arbeta för att utveckla svensk biodling som näring och meningsfull fritidssysselsättning, sprida kunskap om biodling, honungens egenskaper och pollinerings betydelse.



Förbundsexpedition:

Borgmästaregatan 26, 59634 Skänninge.

Telefon: se telefonlista på sidan 31.

Bankgiro: 512-7113 (medlemsavgifter)

Bankgiro: 413-6149 (övriga betalningar)

Plusgiro: 8685-0

E-post: sbr@biodlarna.se

Adressändringar meddelas till förbundsexpeditionen, 0142-482000.

Öppet: Mån-tors 08.00-16.00. Fre 08.00-14.00

Webbplats: www.biodlarna.se

Aktuella nr kan läsas via hemsidan.

Äldre BT kan laddas ner från hemsidan.

Är det något nummer av Bitidningen du inte fått? Kontakta SBR:s expedition, 0142-482000, sbr@biodlarna.se

Läs Bitidningen även på internet! Via hemsidan – www.biodlarna.se

Bikalendern söker observatörer	5
Brott mot bisjukdomslagen	5
Året i bigården	6
Beecome: Paneldebatt	10
Beecome: Rapport från föreläsningarna	12
Beecome: Ätbara insekter	14
Beecome: Utställarna	16
Bihälsa	18
FlowHive	20
Biodlarna blir fler	22
Parningsplatser	24
Etikettbeställningar	26
Gesällbrev till yrkesbiodlare	28
Vi minns, Almanackan	29
Marknaden	30
Kontakt	31

Nästa nummer (6 – juni-numret) utkommer i slutet av maj.

MANUSSTOPP: 1 maj.

Numret därpå (7/8-16) i slutet av juni.

Manusstopp: 1 juni.

Manusstopp: Nr 1-1 dec, nr 2-1 jan, nr 3-1 feb, nr 4-1 mars, nr 5-1 apr, nr 6-1 maj, nr 7/8-1 juni, nr 9- 1 aug, nr 10-1 sep, nr 11/12-1 okt

Omslagsbilden:



Bi på krokus.
Foto: Pixabay/
engvall

Pricken över i:et på omslaget påminner om att drottningen märks vit i år.



Fler observatörer sökes i några distrikt

Bikalendern rullar på, även om våren gör småstopp!

Anslutningen till Bikalendern av observatörer går mycket bra. Vi har passerat 140 registrerade biodlare som observatörer. Fördelningen över hela Sverige är mycket bra. Men, ett litet men, vi har inte riktigt nått upp till minst 5 observatörer i varje distrikt. Vi saknar någon eller några registreringar från 14 distrikt. Vi meddelar i brev/mail varje distriktsordförande särskilt.

Observationer strömmar in

Vi har följt plan under den senaste tiden med aktiviteter och observationerna börjar strömma in i databasen. Vi har genomfört fyra videokonferenser med många deltagare, det har fungerat bra. En erfarenhet som vi kan dra nytta av i framtiden, även inom andra områden/sektorer hos oss i Biodlarna.

Vi deltog även på Beecome i Malmö, både i montern och med ett eget seminarium. Efter denna övning fick vi fler observatörer. Vi förstår att Bitidningen är ett forum där många observerat våra aktiviteter. Vi tar gärna emot synpunkter och frågor per telefon, mail eller i Facebookgruppen "Bikalendern". Du måste bli "in-släppt" i den gruppen, men det fixar vi lätt. Aktiviteten och diskussionerna ökar i denna grupp.



En informationsbroschyr om Bikalendern har tagits fram.

Vi har tagit fram en presentationsfolder om Bikalendern, för att dela ut. (se ovan). Den kan man beställa hos Biodlarna och den är gratis, men portot tillkommer. Man kan också ladda ner den från: www.naturenskalender.se/folder_bikalendern.pdf

Dataloggar på väg

Vi släpar efter lite med några små saker, men vi skickar dataloggarna så fort vi hinner. Kupvågarna genomför vi i ett försök med några prototyper först för att kontrollera funktionen. Vi återkommer om detta. Instruktionsfilmerna är också i sin slutfas. Den som väntar på något gott ...!

Monica Selling, Kjell Bolmgren och Lasse Hellander

Dom för brott mot bisjukdomslagen

BJÖRN DAHLBÄCK

I Kalmar tingsrätt avkunnades den 29 mars en uppmärksammas dom angående brott mot bisjukdomslagen. (1974:211).

Efter en anmälan från Länsstyrelsen skedde en polisutredning som ledde till åtal. En biodlare från Kalmar län stod åtalad för att ha flyttat biodlingsutrustning över församlingsgräns utan tillstånd. I domen fastslår tingsrätten att det behövs tillstånd för att transportera material som används för bihantering. Biodlaren har vetat om vilka regler som gäller. Genom bland annat vittnesmål från föreståndaren för Länsbigården i Kalmar som drabbats, är det styrkt att biodlaren tagit dit såväl foderramar, yngelramar och lådor, och att dessa är att betrakta som bibostäder.

Tingsrätten finner det också styrkt att biodlaren vetat att det funnits smitta av amerikans yngelröta i sin hembigård där angrepp och förintande av bisamhället skett under de tre föregående åren. På Länsbigården fanns inte smitta vid den aktuella tidpunkten men kom att smittas med amerikansk yngelröta till följd av den tilltalades agerande. För detta döms biodlaren till 50 dagsböter å 210 kronor. Han ska också betala skadestånd till Södra Kalmar Biodlardistrikt vilka ägde den drabbade bigården, med 10 000 kronor och han får dessutom själv stå för advokatkostnaderna om 14 686 kronor.

Multikupan

- kupstall
- foderråda
- spärrgaller
- tilläggsisolering tak
- 3st sarg lågnormal
- 30st färdigtrådade ramar
- 3st avdelningsluckor
- undertaksbräda med propolisgaller
- plåttak med ställbar ventilation
- HLS sarg/ramar (tillval)
- pollenfälla (tillval)

2400:-

Bigården Sverige AB

Bigården.se

Besöksort för Biodlare med kärlek för god kvalitet

E-post: info@bigarden.se
www.bigarden.se

Bigårdenskydd 2016

Startpaket för biodlare

25% rabatt

1299:-

I bigården

SANDY BERGSTRÖM



Pensionerad journalist som bor i Harmånger i norra Hälsingland. Biodlare sedan 2007, har fyra egna samhällen, och är gärna hjälpredda i äldste sonens större biodling.

Det var första maj, och många år har gått sedan dess, och det var mitt första besök i en bigård. Jag var där i jobbet, för att göra tidningsreportage, och vi – fotografen och jag – fick en vänlig men hastig inblick i livet i ett bisamhälle. Det blåste kallt under en isblå himmel i Enånger, men drottningen visade sig och kom med på bild trots allt. Berättelsen om binas liv och leverne i kupans dunkel fick vi höra lite senare, vid kaffebordet i biodlarfamiljens varma kök.

”Biodlarvänner är allra bäst”

Det blev på många sätt en oförglömlig dag, och den första gnistan av intresse för bin var väckt. Böcker från biblioteket blev nästa steg på vägen. Sedan gick det flera år mellan tanke och handling. Det var först då äldste sonen halkat in på samma spår som vi tog kontakt med en förening – inte den vi tillhör nu – och fick komma med på ett möte som mycket väl hade kunnat bli det sista.

Det var som att ha landat på en främmande planet, där jag inte ens förstod det språk som talades. Upplevelsen var rätt förvirrande, och kunde enkelt ha kurerat mig från flera initiativ, trots att det säkert fanns såväl omsorg och välmening bland de församlade. Vi var helt enkelt inte på samma nivå, inte ens i närheten. Det kändes som om biodling var något som var alldeles för svårt för mig. Entusiasmen dalade.

Vi lämnade mötet med alla frågor obesvarade, plus några nya som uppstått under dagens lopp. Men det fanns böcker att köpa på plats, och en ny och lättillgänglig beskrivning av biodlingens våndor och glädjeämnen gav nytt hopp.

De där första mötena med bin och deras människor gav två värdefulla erfarenheter att ta med sig vidare: hur viktigt bemötandet är när nya personer tar kontakt och visar intresse, och hur viktiga böcker är som tillskottsning medan man växer in i rollen som biodlare. Där kan man hämta både fakta och drömmar, som båda så väl behövs för fullt utbyte av livet med bin.

Omkring 50 samhällen

I augusti i fjol vintrade vi in strax under 50 samhällen, så det har ju hänt en del sedan majdagen i Enånger. Hur roligt och spän-

nande det än är när allt börjar så här års, så känns det också ganska skönt när foderlådorna är under tak igen, oxalsyran är distribuerad och varroaläget inspekterat.

Hösten i bigården är hektisk, och arbetet ute ska hinnas med samtidigt som honungen ska slungas och tas om hand. Det är roligt men tröttsamt, och det är alltid intressant att summera säsongen: hur gick övervintringen, vilka bakslag blev det, hur många avläggare hanns med och vad lovar de för nästa år, hur mycket honung blev det när allt var inne och slungat?

I början var vi ganska aningslösa. Vi började med ett enda samhälle, som hade blivit tre när hösten kom. Det fanns ingen varroa i länet, så på den fronten var det rätt bekymmersfritt. En morgon hängde en svärm i sälgen invid kuporna, och då blev läget genast mera pressat. Vår vän och men-



Efter hackspettsangrepp på många kupor invintrar vi även med hönsnät runt kuporna.

tor som hade väglett oss från början kom och frälste oss, och vi gick vidare. Klokare, och lite bättre förberedda.

Första sommaren var mycket lärorik. Trots en svärm och en avsiktlig delning av samhället fick vi mer än 30 kilo honung detta första år. Vi köpte också en drottning, och fick hjälp med tillsättningen. Man behöver mycket hjälp och många råd när man är ny i gamet, och även om man tar en kurs dyker nya frågor upp medan tiden går. Det gör det än. Internet är bra att ha, böcker är bättre. Biodlarvänner är allra bäst att ha när det kör ihop sig, och när man vill lära sig något nytt.

Att det kör ihop sig kan man vara säker på. Under åren som gått har vi fått lära oss hur det är när vårhungeriga björnar har ätit frukost i inte bara en, utan två bigårdar. En ganska skrämmande upplevel-

se, och en erfarenhet som kostade mycket arbete och knuffade oss många steg bakåt biodlingen. Vi har också upplevt, när vi har kommit på första vårbesöket i bigårdar, att hackspettar har ställt till stor förödelse när de hackat sönder kuporna i jakt på ett eller annat gott. Vid sådana tillfällen har det blivit rivstart på vårsåsongen, och blixtnärläring av nya handgrepp och rutiner.

Vintern är böckernas tid

Det är trevligare att lära nya saker i lugn och ro, med tid för eftertanke och begrundan. När bina dragit på sig vintertäcket och vi har städat undan, börjar en del av biodlaråret, som jag uppskattar mycket. Jag själv har bara några få samhällen, och åker gärna småskjuts på sonen när det blir höst och ramar ska sorteras, kasseras, eller förberedas för ännu en sommar i skattlå-

dorna, när vaxet ska smältas, när nya ramar ska spikas, trådas och få nya mellanväggar. Själv ser jag nog biodlarårets vinterdel mer som böckernas tid.

Hanssons "bi-bibel"

Den första boken jag köpte har fått sällskap av många andra. Var och en fyller sitt syfte. Åke Hanssons stora "bi-bibel" kostade en mindre förmögenhet på antikvariat, men är ovärderlig som uppslagsbok. Mycket inom biodlingen har säkert moderniserats sedan den trycktes, men i allt väsentligt känns det tryggt att vända sig till Hansson när man undrar över ett och annat. Men det är inte en bok man läser för underhållningens skull.

Nyutgivna böcker kan jag inte stå emot över huvud taget. Jag bara köper. Antikvariaten har erbjudit böcker om ▶

► bin för lättsam och lustfylld läsning, titlar med Bertil Wahlin och Birgitta Stenberg som författare; böcker som bjuder in till varma och honungsdoftande drömmar när midvintermörkret står som en iskall vägg därute. En brasa i kaminen, en kopp te med honung och en nybakad tekaka fulländar stunden.

En utförlig bok om binas dragväxter är rikligt illustrerad med färgbilder, och lockar till läsning för såväl bildernas skull som för den kulturella och biologiska kunskapsförmedlingen. Den har jag slösat många lättjefyllda timmar på. Det är trevligt att tänka på rallarrosor när det snöar ute. Den boken skulle jag ha svårt att klara mig utan.

Drottningodling

Redan under en av mina första vintrar som biodlare förirrade jag mig in i drottningodlingens snåriga värld. Ett litet häfte med halvdåligt tryck låg på sängbordet hela vintern, till nästan ingen nytta alls. Jag läste och funderade, dessvärre utan att kunna följa resonemanget hela vägen från ägg till äggläggande drottning, och hjärnan kortslöt varje kväll ett par sidor in på arvsanlagens kapitel. Det teoretiska slitet föll på plats försommaren efter, då en erfaren biodlarvän visade hur det går till "hands on" som man säger nuförtiden.

Från de första trevande försöken med omlarvningsnålen har jag kommit en bit på väg med det praktiska, även om förra sommaren blev katastrofalt misslyckad i fråga om drottningodlingen. Yngelramar ignorerades konsekvent av bina, och de enstaka drottningar som verkligen matades upp och kläcktes försvann från parningskuporna eller förblev oparade. Nu hoppas jag på bättre tur i år.

Under den här vintern, och den tidigaste våren, är det Broder Adam som har



Te med honung och nybakade tekakor hör till den lugnare delen av biåret.

hållit mig sällskap på kvällarna och långt ut på nätterna. I början var boken om hans jakt på de bästa bina lite trög och svårtillgänglig, men nu är jag fast i reseskildringarna. Det är lätt att fascineras av berättelserna från hans resor, och jag upptäcker ofta att jag fastnar med både blick och begrundan i de gamla, svartvita bilderna av märkliga kupmodeller och okonventionellt materialval. Mellan kapitlen kan man fundera länge över Broder Adam själv, och hans livslånga kärlek till bin.

Svärmförebyggande arbete


Och nu, såhär på upploppet av boksäsongen, då det börjar bli dags att gå igenom checklisten inför vårarbetet i bigården, hittade jag några intressanta sidor när jag en dag bläddrade lite planlöst i Hanssons stora bok. Jag har fortfarande i friskt minne den hjälplöshet och rådlöshet som lamslog mig då jag hittade den första svärmen i den stora sälj som skuggar bikupor-



Den stora säljen vid kuporna är älskad av våra bin. Här har vi haft en svärm, och här hämtar de mat.

na här hemma på gården.

Sedan dess har svärmförebyggande arbete haft en framskjuten plats i vår biodling, och just nu studerar jag olika, mer eller mindre komplicerade metoder för att flytta yngel och lådor upp och ned, enligt skiftande system som alla var för sig ska ha starkt svärmförebyggande verkan. Jag hänger med i två, tre led, sen tappar jag bort mig och får börja från början igen.

Förhoppningsvis går det bättre till våren, då jag med olivfärgade häftstift och ny entusiasm ger mig ut i verkligheten för att tillämpa teorierna. Än har jag tid att försöka få system i omstampandet, för våren kommer för det mesta rätt sent till norra Hälsingland. Och om jag snurrar till det får jag väl lita på en förtröstansfull rad ur boken jag köpte på mitt allra första biodlarmöte. Fritt ur minnet: om man inte vårlar alltför stora skador brukar bina själva vara väldigt bra på att reparera biodlarens misstag. Det känns tryggt. 



Det är en spännande tid när det blir fart på flustren igen, efter vintervilan.



En vårlig men ovälkommen överraskning var björnbesöket i bigården.

Beecome 2016

Den internationella kongressen Beecome 2016 arrangerades i Malmö under tre dagar, 11–13 mars. Hela 1 400 personer kom. De flesta från Sverige men det fanns också många europeiska besökare. Tanken var att det skulle finnas något för alla, så väl små biodlare som yrkesbiodlare. Programmet under de tre dagarna var späckat. De följande åtta sidorna i detta nummer kommer handla om denna stora händelse i biodlarvärlden.

Kongressen, som hade tema Biodling för en hållbar framtid, väckte intresse i media som fanns på plats. Det som framför allt fått uppmärksamhet är frågor om hur det står till bland pollinatörerna.

En del av föredragen finns att se på Youtube, sök på Biodlarna för att hitta dem. Utbildningsradion, UR, filmade också. De filmerna kommer finnas på UR Play.

Anna Ahnér



Paneldebatt om framtidens biodling inledde kongressen

ANNA AHNÉR

En paneldiskussion inledde Beecome 2016 där sju personer från internationella organisationer med hjälp av en moderator fick diskutera under rubriken "Biodling för en hållbar framtid".

Några av de saker som diskuterades var kemikalier, konsumenter, klimatförändringen och kreativa lösningar men framför allt nämndes mångfald många gånger.

Innan diskussionen kom igång fick alla paneldeltagare möjlighet att presentera sig innan den första frågeställningen, "Hur kan vi samarbeta mellan biodlare och odlare?" ställdes.

Etienne Bruneau fick svara först. Han menar att alla biodlare är bönder och att bönder ska skapa produkter med naturen – inte mot.

– Vi måste ändra något, inte en, utan vi alla. Vi måste jobba med naturen, sade Etienne Bruneau.

Walter Haefeker höll med men lade till att bönders inkomster minskat med femtio procent.

– Jordbruket behöver en strukturomvandling för att bli mer ekonomiskt.

Linda Birkedal menade att mångfald är lösningen för så väl biodlare som bönder.

– Maximerade skördar är inte bra på lång sikt, det kan orsaka stress hos pollinatörerna.

Med mångfald på grödor och blommor blir det bra för bina och det gynnar i sin tur bönderna.

– EU måste fokusera på bättre kemikalielagar. Kemikalielagarna ska vara restriktiva men är inte det, REACH-förordningen räcker inte, sa Jytte Guteland.

Kemikalielagstiftning

Hon berättade att användningen av neonicotinoider blivit mer reglerat men att det finns mer att göra på området.

– Vi måste ta större hänsyn till ekosystemet, sade hon.

Julian Little svarade henne med en retorisk fråga:

– Vad vill vi att bönderna ska göra? Vilka konsekvenser får det om vi säger att vi ska bannlysa ditt och datt? Konsekvensen blir att bönderna slutar. Jag håller med om att vi ska titta på konsekvenser för bina men vi kan inte bannlysa kemikalier för att det är det lättaste att göra.

– Vi behöver underlätta för bönder att komma fram med kreativa idéer att producera i enlighet med naturen, sade Noa Simon Delso.

– Vi måste ta in en tredje part, nämligen konsumenten. Vi måste fråga konsumenten "Vilken mat vill du ha och vad får den kosta?", sade Lars Hellander.

Jytte Guteland återkom med svar till Julian Little innan det var dags för nästa frågeställning.

– Vi måste bannlysa de kemikalier som är mest farliga.

Nästa fråga var "Vad betyder klimatomställningen för biodlingen?"

Lars Hellander fick svara först och inledde med att berätta om projektet med Bikalendern där biodling undersöks utifrån klimatförändringen. Det ändrade klimatet ger nya problem som behöver lösas.

– Våren kommer en vecka tidigare nu än på 60-talet. Hur ska vi väcka upp bina en vecka tidigare? Det är inte lätt.

Walter Haefeker gjorde en jämförelse med skogsbruket och menar att mångfald behövs.

– Det är svaret – mångfald.

– Vi behöver säkra för bin och humlor, sade Julian Little.

Linda Birkedal sade att det kan bli problem om det är få växter på våren och att bina gillar samma blommor. Då finns risk att sjukdomar sprids. Mer mångfald behövs.

Jytte Guteland höll med om att mångfald är viktigt och fortsatte prata om naturkatastrofer som kan få till exempel svält som följd.

– Svaret är inte desperata åtgärder från jordbruket.

Etienne Bruneau höll med om att klimatförändringar är farligt för alla och



Panelen bestod av Linda Birkedal, Noa Simon Delso, Julian Little, Jytte Guteland, Walter Haefeker, Lars Hellander och Etienne Bruneau som inte syns på bilden. Moderator var Martin Lindell, närmast i bild.

att vi måste agera tillsammans för detta.

Noa Simon Delso tog upp vattenbristen som drabbat Spanien.

– Finns det inget vatten blir det ingen nektar, sade hon.

Politiska beslut

Publiken hade möjlighet att ställa frågor till panelen. En fråga handlade om överproduktionen av mat och vilka politiska beslut som behövs för att vi ska sluta kasta mat. Den fick följa med när den tredje frågeställningen diskuterades ”Vilka politiska beslut är nödvändiga?”

– Vi måste inkludera konsumenterna i matproduktionen, annars förändras inget radikalt, sa Noa Simon Delso.

Julian Little sade att det är ett stort ansvar som ligger på politikerna.

– Bönderna måste få klarhet i vad det är vi vill ha. Bönderna kan leverera, men de måste veta vad de ska leverera.

– Konsumenterna har blivit bortkopplade från matproduktionen. De behöver veta mer om produktionen och det är viktigt med bra märkning, sa Walter Haefeker.

– Vi behöver prata om kvalitet i stället för kvantitet, sa Lars Hellander.

Han fortsatte att prata om undermåliga märkningar på till exempel honung och om fuskmat som sysselsätter en mängd företag.

– Varför är det så? sa han.

– Vi behöver ändra våra konsumtionsvanor, sa Etienne Bruneau.

– Vi svälter inte om vi äter ekologisk mat. Det finns inget problem med att vi äter lite mindre mat. Vi måste hitta sätt att producera mat utan neoniktinoider, sa Linda Birkedal.

Jytte Guteland fick avsluta paneldiskussionen.

– Det är inte bönderna som ska lösa detta. Det är vi politiker som tillsammans med andra organisationer ska göra det. Till exempel ska vi ha en bättre kemikalielagstiftning, där de farligaste ska bort. Konsumenterna behöver bli bättre informerade, sade hon.

Frågorna som diskuterades var:

Hur kan vi samarbeta mellan biodlare och odlare?

Vad betyder klimatomställningen för biodlingen?

Vilka politiska beslut är nödvändiga?

Panelen bestod av:

- **Jytte Guteland**, (S) är Europaparlamentariker och ordinarie ledamot i miljöutskottet, Sverige.
- **Noa Simon Delso**, Bee Life, European Beekeeping Coordination, är en sammanslutning av yrkesverksamma inom biodlingssektorn från olika länder i Europeiska unionen. Dess huvudsakliga verksamhet är studiet av effekterna på bin av miljöhot såsom bekämpningsmedel eller genetiskt modifierade organismer (GMO). Belgien.
- **Linda Birkedal**, Naturskyddsföreningen, Sverige.
- **Julian Little**, Bayer CropScience, transnationellt företag som bedriver forskning inom och utvecklar nya växtskyddsmedel.
- **Etienne Bruneau**, ordförande för honungs-sektionen i den europeiska bondeorganisationen COPA-COGECA, Belgien.
- **Walter Haefeker**, ordförande EPBA, European Professional Beekeepers, Tyskland.
- **Lars Hellander**, Biodlarna, Sveriges Biodlares Riksförbunds.

Moderator

Martin Lindell, Biodlingsföretagarna.

Minnesvärda dagar i Malmö

Våra drömmar under mörka vinterdagar gick till slut i uppfyllelse när Beecome 2016 samlade cirka 1 400 personer på Malmö Live. Nästan alla deltog under lördagen och då kändes det som utsålt, men också ”festligt och folkligt”.

Även under fredag och söndag fylldes lokaler och föreläsningssalar av cirka 500–600 deltagare. Trots strömmen av biodlare genom de två dörrarna, gick insläppet smidigt och befarade köer uppstod aldrig. Föreläsningssalarna fylldes och många skockades runt utställarna. Frågor ställdes och besvarades, kontakter intensifierades, nätverk bildades och kunskaper fylldes på. Det blev några spännande, minnesrika dagar med ett innehållsrikt och späckat program.

Fakta och forskning

En hållbar framtid för oss och våra bin avhandlades i panel- och rundabordsamtal. Mycket kompetenta föreläsare från många olika länder spred fakta, forskningsresultat och praktisk erfarenhet skapade bilden av nuläge och önskad framtid för biodlingen. I Speakers Corner presenterades projekt och arbeten och gruppen Beecogther framförde viktiga budskap i musikalisk form.

Många har bidragit med tid och kompetens för att allt detta skulle bli



Marita Delvert och Ingmar Wahlström i Biodlarnas monter under Beecome.

möjligt. Organisationsgruppen har lagt ner mycket ideellt arbete och frivilliga ställde upp under dagarna som funktionärer och värdar. Inte minst har SBR:s och BF:s goda samarbete utgjort basen för genomförandet. Stort tack till alla!

Vi tycker att det allra mesta fungerade väl och uppfyllde våra förväntningar, men i detta omfattande arrangemang kan man också hitta lite smolk i glädjebägaren. Vi kan i efterhand konstatera att vår första budget saknade utgiftsposter som vi blev medvetna om efter hand. Det handlar bland annat om simultantolkning, hyra av viss teknik och dyr service från Malmö Live. Även om arrangemanget inte går

med ekonomisk vinst, så finns det många andra vinster som inte kan beskrivas i ekonomiska termer och som gör Beecome väl befogat att genomföra.

Nytänkande

Att arrangera Beecome i Sverige var ett exempel på nytänkande (ett av våra ledord). Låt oss fortsätta att tänka nytt! Kan-ske ett mindre arrangemang om några år? Ett sommarmöte där hundratals biodlare möts och utvecklas tillsammans kan vara ett förslag? Nyvunnen kunskap och erfarenhet tillsammans med medlemmarnas engagemang är en bra förutsättning för att ta ytterligare steg.

Marita Delvert och Sture Käll

Koos Biesmeijer: Bristen på pollinatörer ökar hela tiden

BJÖRN DAHLBÄCK

Koos Biesmeijer, professor vid universitetet i Berlin, berättade om de insekter som pollinerar många av våra odlade grödor.

I inledningen av föreläsningen visade han vilken stor påverkan som pollinerande insekter har både på möjligheterna att det ska blir frukt och bär, men han visades också på skillnaden i kvalitet mellan pollinerade och bristfälligt pollinerade frukter. Det globala värdet för pollinering kan uppskattas till ofattbara 250–580 miljard

er dollar årligen, lite beroende hur man räknar. Stora delar av det pollineringsvärdet står honungsbiet för. Han visade sedan att det finns ett underskott på både honungsbin, vildbin och humlor i förhållande till behovet av pollinering i stora delar av Europa. Det är allvarligt, men än värre är att bristen ökar hela tiden.

Många pollinatörer behövs

Koos gjorde en liknelse om att pollinering är som speed dating. Vissa insekter är bättre lämpade att pollinera vissa växter. Det gäller för både insekten och växten att träffa den rätta för att det ska bli ”blommor och bin”. Han visade också att

den effektivaste pollineringen för många växtsorter oftast är en blandning mellan honungsbin och olika vildbin. Det finns till och med skillnader mellan olika äppelsorter i hur effektiva olika insekter är för att pollinera dessa. För vissa äppelsorter spelar honungsbiet ingen roll alls utan det är humlor och vild bin som pollinerar medan för andra stod honungsbiet för nästan allt.

Föreläsningen gav en inblick i hur komplex samspelet är mellan växter och insekter och gav oss biodlare en puff att även hjälpa de vilda bina i vår närhet. För egen del blir det ett vildbihotell till sommaren.

Här följer en kort sammanfattning av några föredrag.

SUSANNA KIVLING

Bekämpningsmedels effekt på drottningen

– Geoffrey Williams

Kanadensaren Geoffrey Williams föreläste om hur drottningens hälsa påverkar bisamhället. Han berättade om försök som gjorts där man utsatt drottningar för höga men rimliga nivåer av neonicotinoider (thiamethoxam och clothanidin).

Drottningarna levde, flög och parade sig, men hade sämre kvalitet än de som inte utsatts för pesticider. Bland annat fann man att drottningarna parade sig med färre drönare, deras livslängd var kortare och de lade inte ägg i alla samma utsträckning som kontrollerna.

När man sedan dissekerade de drottningar som fortfarande levde efter försökets fyra veckor såg man skillnader i storlek på äggstockarna och i mängden lagrad sperma och dess kvalitet.



Salen var fylld till bristningsgränsen när Barbara Locke pratade om varroa-resistenta bin i olika delar av världen. Några intresserade kom inte ens in.

Varroaresistenta bin

– Barbara Locke

Barbara berättade om Bond-bina på Gotland och andra liknande populationer i världen där bin utvecklats resistens, eller i alla fall högre motståndskraft mot varroa-kvalstret, på olika sätt. Ofta har man initialt sett en större nedgång i bipopulationen, sedan har olika VSH-egenskaper (Varroa Sensitive Hygiene) utvecklats såsom att bina upptäcker yngel med kvalster eller städar bort kvalster från varandra eller sig själva. I Avignon, Frankrike, ser man många infertila kvalster, på Gotland har kvalstret fördröjd äggläggning och Primorskybina i Ryssland har yngel som inte är lika attraktivt för kvalstren.



Kaspar Bienefeld svarar på sms-frågor från publiken, upplästa av Eva Forsgren.

Tyvärr har de i många fall förlorat egenskaper som är viktiga för biodling som honungsproduktion och svärmtröghet. Samhällena kan vara små och så även storleken på bina. Några är även aggressiva, dock ej populationen på Gotland.

Biskötsel för friska bin och honungsproduktion

– Keith Delaplane

Keith Delaplane höll två uppskattade föredrag på Beecome. Han berättade bland annat om en studie där man prövade att inseminera med 15, 30 och 60 drönare. Normalt parar sig drottningen med cirka 12 drönare. Keith berättade att han under ett tidigare föredrag hade fått frågan "won't she pop?" (spricker hon inte?). Men nej, det gör hon inte eftersom man blandar drönarsperman från de 60 drönarna först och sedan inseminerar man med lämplig mängd.

Samhällena med drottningar inseminerade med 30 eller 60 drönare producerade mer yngel och klarade varroan bättre än de som inseminerats med 15.

Överföring av immunitet mellan generationer hos insekter – honungsbin och vitellogenin

– Dalial Freitak

Dalial Freitak berättade om sin forskning och arbetet med att ta fram ett vaccin för bin. Hon och hennes kollegor har upptäckt betydelsen av proteinet vitellogenin

för honungsbin.

Människor för över antikroppar mot sjukdomar till sina bebisar, men bins immunförsvar fungerar inte likadant som människans, de har inga antikroppar. Därför har man trott att insekter inte har något specifikt immunförsvar. Drottningen kan dock med hjälp av vitellogenin föra över immunitet till sin avkomma. Bakterier från fettkroppen överförs till äggen via vitellogenin i hemolymfan (binas motsvarighet till blod). Vitellogenin kan till exempel binda till de bakterier som orsakar amerikansk yngelröta.

Man håller på att ta patent på det vaccin man arbetar med och Dalial hoppas kunna berätta mer om vaccinet senare.

Smart Bees – Hållbara avelsstrategier för honungsbin

– Kaspar Bienefeld

Professorn med det passande namnet Bienefeld (Biene=bi på tyska) berättade om Smart Bees, ett europeiskt forskningsprojekt som arbetar med att analysera den genetiska mångfalden hos europeiska honungsbin och utveckla avelsstrategier för att ta vara på lokala biraser så att de kan användas framgångsrikt i biodling.

En viktig fråga är varroa och virus och Bienefeld berättade om en studie där man identifierade arbetsbin som tog bort kvalster från andra bin. Dessa arbetsbin fick producera drönare och sedan kunde man med hjälp av dessa drönare försöka avla vidare på den egenskapen.

Äta insekter!

ANNA AHNÉR

– Ben från spindel är godast, säger Annette Bruun Jensen, vid Köpenhamns universitet, som jobbar med ett projekt om ätbara insekter.

Det finns flera bra anledningar till varför människor ska äta insekter berättade hon vid sin föreläsning på Beecome.

Ett argument är hållbarhet. Insekter släpper ut mindre växthusgaser och mindre ammoniak än nöt och gris gör. De kräver också anmärkningsvärt mindre utrymme och mindre vatten än boskaps-hållning gör.

Insektsodling kräver små investeringar och kan leda till fler jobb inom svaga grupper.

Kulinarisk upplevelse

Insekter är dessutom nyttiga och näringsrika att äta. De kan ge oss nya smaker och kulinariska upplevelser.

Ytterligare en positiv sak är att in-



Det var många som ville smaka på drönarlarver. Annette Bruun Jensen till höger.

seksodlingar inte luktar som andra kan.

Orsaken till att insekter äts mest i tropiska områden i världen beror delvis på tillgångsfrågan. I Norden har vi till exempel ätit andra leddjur som räkor sedan lång tid tillbaka i stället. Det handlar också om kulturfrågor. I Italien har insektsätandet tagit fart på senare tid.

Bin nämns ofta i sammanhang av ätbara insekter.

– De ser fina ut och de smakar faktiskt gott, säger Annette Bruun Jensen.

Men hon har ett annat förslag till sidoproduktion i bikupan.

– I stället för att ge hönsen resterna vid drönarutskärningen kan man skörda drönarlarver för konsumtion, säger hon.

Topproduktionen är i maj och juni när biodlarna gör drönarutskärning för att bekämpa varroa.

Hon har räknat ut hur stor drönarproduktionen skulle kunna vara i Danmark. Under en säsong skulle det kunna bli cirka 48 kilo ätbart drönaryngel.

Föreläsningarna under Beecome gav varierad

ANNA AHNÉR

Många som besökte Beecome hade säkert det angenäma bekymret att välja vilka föreläsningar som skulle besökas. Det pågick för det mesta upp till fyra stycken samtidigt. Det inträffade också, tråkigt nog, att det blev så fullt att det inte gick att komma in på vissa.

Här följer ytterligare en text med sammandrag av några av föreläsningarna.

Bert Thrybom berättade om det svenska VSH-projektet. Förkortningen står för Varroa Sensitive Hygiene och handlar om att avla fram bin som rensar

ut yngel som har äggläggande kvalster i sina celler. En fördjupning i projektet är beskrivet i BT nr 2 2016.

Hopp för vildbin

Göran Holmström höll en entusiastisk föreläsning om bin i Norden.

– Det är inte hopplöst, sa han.

Det finns många exempel på bin och humlor som återetablerar sig i områden där de tidigare varit utdöda. Han har hittat glödsandbi, flodsandbi och glanssmalbi för att nämna några som numera finns i Sverige igen. Det finns flera tänkbara sätt som de tar sig över Östersjön på. Öresundsbron är ett. Att de liftar med färjor och lastbilar är en annan möjlighet. Trots att de flesta bara kan flyga 200 meter skulle de kunna få skjuts av vinden för att ta sig längre stycken.

Ralph Büchler, Biinstitutet i Kirchhain, föreläste om avel för friska bin. Han berättade om de tester som COLOSS gör där bin från ett flertal länder ingår. Kravet från biodlare är att ha bin som samlar mycket honung, är snälla, svärmtroga samt är friska och detta har man att ta hänsyn till när det avlas fram bin med varroaresistens annars kommer de bina aldrig slå igenom. En slutsats som dragits är att binas överlevnad hänger på deras förmåga att anpassa sig till lokalområdet. Det tar ungefär fem generationer för ett samhälle att anpassa sig till området. Därför är det bra med lokalt avelsarbete, menade han.

Alejandra Vasques och **Tobias Olofsson** höll ett föredrag om deras forskning kring mjölksyrabakterier i honung. Från början studerade de bakterier i mat när de hörde talas om honung på sår och att



Frysta drönarlarver.



En drönarlarv.

En smakanalys gjord av en panel visar att drönarlarver smakar, mjölkigt, sött, krämigt, mildt, nötigt, umami, blommigt och de ger lite tuggmotstånd.

Ljus framtid

Annette Bruun Jensen ser en framtid för drönarlarver som mat och att de skulle kunna ingå i alla möjliga rätter. Marknaden är redan positivt inställd till bin. De ingår redan i matproduktionen. Det är hållbar mat och en nischprodukt.

Topplista på insekter som äts världen över:

1. Skalbagg.
2. Larver.
3. Bin, getingar och myror.
4. Gräshoppor och syrsor.

Den svåraste biten är att hitta en bra metod att få ut larverna ur vaxet. Med till föreläsningen hade hon frysta drönarlarver som alla som ville kunde smaka på.

Det nordiska projektet om ätbara insekter har tagits emot positivt sedan rapporten lades för några år sedan. Nu pågår ett samarbete med kokkar för att ta fram läckra recept med insekter.

Fler forskar om ätbara insekter, bland annat finns ett projekt vid Örebro universitet.

Vad har du fått ut av dagarna på Beecome?



Vivianne Boman, Enköping.

– Det har varit mycket att välja på och jag är mycket nöjd. Jag har en liten biodling med sex kupor och det är mycket pengar att åka hit, inträde, resa och hotell men jag tycker att det är värt det. Det är många bra föreläsare. Det blir en bekräftelse på vad vi i vår förening håller på med. Jag är jättenöjd.



Gunnar Mellander, Gotland.

– Hela arrangemanget är jättefint. Bland utställningarna är det många med stora slunglinjer. Jag har femsex kupor och har ingen ambition att bli större.

– Jag tycker föreläsarna är bra över lag. Barbara Locke-Grandér var spännande för hon pratade om Gotlandsbina. Koos Biesmeijer var en bra föreläsare. Några har pratat fort.

– Jag har varit här alla tre dagarna och jag är imponerad.



Ruben Ahné, Askersund.

– Jag har varit här alla tre dagarna och jag tycker att det har varit roligt. Bin i Norden med Göran Holmström var bäst för han berättade så bra. Den om ätbara insekter var intressant. Jag smakade på en fryst drönarlarv. Den smakade inte så mycket. Föreläsningen om VSH (Varroa Sensitive Hygiene) var jätteintressant för jag visste inte att bina är så bra på att rensa ut.

kunskap om biodling

honung kunde ha läkande egenskaper. De upptäckte att bin placerar sin egen mjölksyra i honung och att den finns i färsk honung.

Eva Forsgren, SLU, föreläste om amerikansk yngelröta. Hon ville trycka på att smitta inte betyder sjukdomssymptom. Hon berättade också om hur tester går till för att upptäcka amerikansk yngelröta och hur testerna går till.

God hälsa bästa försvaret

Joachim de Miranda, SLU, föreläste om bivirus. Han berättade att bin har ett naturligt försvar mot virusangrepp. Ett samhälle med god hälsa och städbeteende gör bland annat att de har svårare att angripas. Publikerna fick också veta hur man kan hjälpa sina bin genom att till exempel förhindra röveri, kontrollera varroa och inte

flytta bin och utrustning i onödan.

Willie Robson, biodlare från England berättade att han fötts in i biodlingen då familjen var biodlare. Nu har han 800 samhällen. Han har upplevt både goda och dåliga år. Han har tjugo anställda varav tio på heltid. Trots pressade priser från Kina så har han inga problem att sälja kvalitetshonung. Willie Robson har förutom honung många nischprodukter och kosmetika i sitt sortiment.

Etienne Bruneau, honungs-sektionen i COPA-COGECA, föreläste om kvalitetssäkring i honungsproduktionen. Han pratade bland annat om problemet med falsk honung på marknaden och att det behövs bättre märkningar och om olika metoder för att undersöka honung. Han gav nog även en och annan tankeställare om vad honung är.



I pauserna blev det samling kring kaffeautomaterna och mingel i utställningshallarna.

Full fart i utställningshallarna

ANNA AHNÉR

Det fanns nära sextio utställare på Beecome. Det var både små och stora redskapshandlare. Där fanns också säljare av skyddskläder, hälsoprodukter, foder, biprodukter och flera organisationer för att nämna några.

Många av utställarna var från andra länder, grannländerna och Tyskland och England så klart, men en del hade rest långt, till exempel, ända från Pakistan, Irak och Malta för att vara med.

Utställningshallarna var ofta välfyllda med besökare och många tog chansen att titta, känna och ställa frågor om produkterna.

Bland utställarna fanns projektet Bee nature som forskar om bokskorpioner. Bokskorpionen ska kunna äta upp till tre varroakvalster om dagen och bin och skorpioner ska kunna leva i symbios med varandra.

Från Kroatien kom Micro el som visade bland annat kupvågar som kan berätta



En luftig nyhet. Skyddskläderna består av nät i tre lager.

massor om tillståndet inne i kupan. Till exempel vikt, temperatur och luftfuktighet. Biodlaren får reda på allt genom ett sms till telefonen.

En nyhet på skyddsklädesmarknaden presenterade Ayed Sawad Abbas, PF Ameer & company, från Pakistan. Han hade med sig en minst sagt luftig variant. Den bestod av tre lager av nät. Inre och yttre nätet var i nylon och i mitten fanns

en tjockare tråd för att skilja lagren åt. Med spetsen på en penna demonstrerar Sayed Sawad Abbas säkerheten.

– Biet kommer inte igenom med gadden, så här, säger han och visar med pennan att lagren hålls isär.

– Ingen har blivit stucken i den här, säger han.

Fler fördelar med den är att den är luftig och är lätt att arbeta i. Overall, jacka



Det här är en skrapa för ramar som har ett spår på långsidan.



I lådan bredvid kupan ska bokskorpioner bo.



Med den här konstruktionen av plaströr kan propolis utvinnas, cirka 30 till 40 gram.



Handskar som hör till den luftiga serien.

och handskar finns. Sayed Sawad Abbas berättar också att hans företag producerar dräkten som är en kopia från ett amerikanskt företag.

Jordbruksverket med länsstyrelser fanns på plats. De fick många frågor om bitillsyn, hur man blir bitillsynsman, regler för flyttning och så vidare. Det fanns även möjlighet att anmäla uppställningsplats digitalt i montern.

Kongressens outhärliga fixare

ANNA AHNÉR

När stora arrangemang ordnas är det nödvändigt att ha några personer som kan fixa med allt möjligt som kan uppstå och visa besökare till rätta. Under Beecome fanns ett crew hela tiden i kulisserna. I det ingick Leo De Geer.

Vid ingångarna, i garderoben och vid föreläsningssalarna och på många fler platser fanns de hela tiden. De gula reflexvästarna visade tydligt vilka som ingick i gruppen. Nio personer fanns till hands under fredagen och söndagen. Under lördagen fanns 15 stycken.

Hur är det att vara crew?

– Det är skitskoj, säger Leo och skrattar.

Skrattar gör han mycket, det har alla sett som besökte Beecome och träffade på Leo.

– Men mina fötter tycker inte att det är skoj. Nu gör det ont, tillägger han men fortfarande med ett leende.

– Jag har inte hunnit se några föreläsningar men det är kul med alla tillverkare som är här. Jag är problemlösaren som får springa runt om något har gått åt skogen, säger Leo.

Är det något som har gått åt skogen?

– En föreläsare kom med bilder i katalog på ett USB. På datorerna här ska det vara i powerpoint för att fungera. Jag hade tagit



Leo De Geer arbetade ideellt som crew under Beecome.

med min egen dator i fall något skulle gå fel så jag fick hämta den och i den fanns rätt programvara.

Vilka är de vanligaste frågorna?

– Var olika salar är. Var toaletten är och när kaffet serveras.

För att få delta i crewet fanns det vissa kriterier. Kraven var att vara biodlare med en viss kunskap om bin och kunna minst ett extra språk.

Crewet roterar efter ett schema för att de ska få olika arbetsuppgifter och få ta lite del av kongressen.

Några i crewet har varit placerade i salarna och därmed fått chans att lyssna på föreläsningar.

– Jag har fått chans att prata med föreläsarna efteråt men då pratar man inte om föreläsningen. Det blir att man pratar om bin. Alla har ju ett gemensamt intresse, så det blir ett fasligt surr, säger han och skrattar igen.



Övontad arbetsuppgift. Johan Wallin, crewansvarig, fick passa Knut åtta månader när hans mamma hämtade mat.



Nytt beslut om smittförklaring

Tillstånd krävs för flyttning av levande bin, utbyggda vaxkakor och avfall av sådana, begagnade bibostäder eller begagnade biodlingsredskap från område (församling) som är förklarad smittat eller misstänkt för smitta (amerikansk yngelröta och varroakvalster). Flyttningstillståndet lämnas skriftligen av bitillsynsman efter att denna genomfört de undersökningar som anges i Jordbruksverkets föreskrifter (SJVFS 1992:38, Omtryck SJVFS 2002:46).

Vilka församlingar som är smittförklarade framgår av Jordbruksverkets ”beslut om smittförklaring med anledning av amerikansk yngelröta och varroasjuka hos bin”. Senaste beslutet (SJVFS 2016:8) togs 3 mars i år och trädde i kraft 10 mars. Beslutet kan laddas ner från såväl Jordbruksverkets webbplats (www.jordbruksverket.se, sökväg: Startside>Djur>Olika slags djur>Bin och humlor>Regler för biodling) som SBR:s webbplats (www.biodlarna.se/bitillsyn).

Införsel av bin till Sverige

Är det tillåtet att ta in levande bin till Sverige och vilka regler gäller i så fall? När jag får den frågan brukar jag hänvisa till den information om införsel av bin och humlor som finns på Jordbruksverkets webbplats (www.jordbruksverket.se, sökväg: Startside>Djur>Olika slags djur>Bin och humlor>Införsel av bin och humlor). Där står det bland annat att man måste vara registrerad som importör för att få föra in bin och humlor till Sverige. Detta gäller även vid import från länder utanför EU.

Bina måste uppfylla vissa hälsokrav: de måste komma från en i avsändarlandet godkänd exportör, de ska komma från ett område som inte har förbud för förflyttning på grund av amerikansk yngelröta, lilla kupskalbaggen (*Aethina tumida*) eller tropilaelapskvalster, och de får inte visa



Figur 1. Bortskärning av drönaryngel med hjälp av en tvådelad drönarram. Den tomma ramen sätts i kupan i samband med vårinspektion av bisamhällena. Efter 10–11 dagar skärs vaxet bort i en av sektionerna. Efter ytterligare cirka 10 dagar är den äldsta sektionen av vaxbygget i regel helt täckt och kan tas bort (högra delen av ramen på bilden, som är cirka 20 dagar gammal). Därefter kan en sektion med täckt drönaryngel skäras ut cirka var tionde dag. Observera att vaxbygget i den vänstra delen av ramen endast är drygt 10 dagar gammalt och att det inte ska tas bort förrän vid nästa ingrepp.

Foto: Preben Kristiansen

tecken på smittsam sjukdom. En officiell veterinär i avsändarlandet måste skriva ett hälsointyg och intyga att hälsokraven är uppfyllda. Som framgår av informationen från Jordbruksverket är det tillåtet att föra in bin till Sverige (under förutsättning av att gällande regler följs). Men jag brukar avråda från att föra in bisamhällen, paketbin och bruksdrottningar, för även om reglerna följs finns risk att få in sjukdomar eller parasiter som ännu inte förekommer här. Som bihälsokonsulent anser jag att endast avelsdrottningar bör tas in, och då endast i begränsad omfattning och när det anses vara nödvändigt för det svenska avelsarbetet.

Drönaryngelbortskärning

Varroakvalster föredrar drönaryngel framför arbetaryngel. Genom att ta bort täckt

drönaryngel några gånger under försommaren kan kvalstermängden minskas väsentligt.

Sätt en drönarram i kupan så tidigt som möjligt, gärna redan vid vårinspektionen. Ramen bör ha kontakt med yngelklotet och placeras i yttre delen av detta, men gärna med yngel på bägge sidor. Skär sedan bort täckt drönaryngel ur drönarramen så länge bina producerar drönare i denna. Produktionen av drönare minskar oftast efter midsommar, vilket innebär att man i de flesta fall kan sluta att använda drönarram i slutet på juni. Du kan använda antingen en hel eller halv ram eller en ram delad i två eller tre sektioner. Det är inte nödvändigt att sätta en vaxmellvägg i ramen.

I figur 1 visas bortskärning av drönaryngel med tvådelad ram.

HopGuard

Jag har under senare tiden fått en del frågor om preparatet HopGuard, som är ett preparat för bekämpning av varroa-kvalster.

Det verksamma ämnet i preparatet är av livsmedelskvalitet och baserat på naturliga humleöreningar. Preparatet har varit under utveckling sedan att antal är tillbaka och studier har genomförts i flera länder. HopGuard är registrerad för försäljning i USA och Kanada, och företaget Vita håller på att få preparatet godkänt inom EU. Enligt information i senaste katalogen från Joel Svenssons Vaxfabrik (Biredskap 2016/17) kommer preparatet att klassificeras som veterinärmedicin och säljas via apotek.

Förmodligen kommer godkännandet av HopGuard dock inte vara klart för användning av preparatet under säsongen 2016. När godkännandet är klart kommer jag att skriva en mer utförlig artikel om preparatet.



Figur 2. Elda inte upp ditt vax (om inte det är från samhällen med utbrott av amerikansk yngelröta), utan skicka i stället ramarna för omsmältning eller smält ur vaxet själv. Så kan vaxet användas till mellanväggar.

Foto: Preben Kristiansen

Brist på vax hos vaxfabrikanterna

Från flera av vaxfabrikanterna har jag fått information om att det är brist på vax för produktion av mellanväggar. Detta kan innebära att vax kommer behöva importeras för att täcka behovet här i landet. Risken för att det kommer in vax med rests substanser, som vi inte vill ha i svenska mellanväggar, kommer därmed att öka. Som tur är har flera av vaxfabrikanterna sett till att prover av vax, som de erbjudits köpa från utlandet, har analyserats för rests substanser. De partier som genom analys visat sig innehålla höga halter av rests substanser eller av substanser som inte är tillåtna att använda här i Sverige, har inte införts.

Bästa sättet att undvika införsel av utländsk vax är att vi tar vara på vårt svenska vax. Detta genom att antingen sälja det till vaxfabrikanterna eller genom att själv göra nya mellanväggar, i stället för att elda upp det (som en del biodlare tyvärr gör). Mer om vax och hur man på bästa sätt tar hand om det kommer i en senare artikel.

Hur har det gått med övervintringen?

Som jag nämnde i förra numret av Bitidningen kommer det även i år att genomföras en enkätundersökning om övervintringen. Länk till undersökningen, som sker via ett frågeformulär på nätet, kommer finnas på SBR:s webbplats, www.biodlarna.se i början av maj. Jag hoppas att många vill ta sig tid till att besvara frågorna i enkäten.

Har dina samhällen dött under vintern?

Om dina bisamhällen har dött under vintern och om du inte kan avgöra vad som



Figur 3. Från början av maj kommer denna "knapp" att finnas på www.biodlarna.se. Genom att klicka på den kommer du till enkätundersökningen angående övervintringen. Om du inte själv har tillgång till internet kanske du kan få hjälp av någon som har det.

kan vara orsaken till detta, finns möjlighet att få bin (och eventuell dött yngel) från de döda samhällen undersökta på laboratoriet vid Sveriges Lantbruksuniversitet i Uppsala.

Det går att ta proverna själv och skicka till laboratoriet, men bäst är det om du kontaktar bitillsynsman och ber vederbörande hjälpa till med provtagningen och försändelse av proverna. I samband med detta kan bitillsynsmannen ge goda råd och dessutom kommer bitillsynsmannen få en bild av hur situationen ser ut i hans/hennes bitillsynsdistrikt.

Såväl besöket av bitillsynsman som analys av bi- och/eller yngelprover för de sjukdomar och parasiter, som omfattas av lagstiftningen, är kostnadsfritt för biodlaren.

Viktigt att notera är att analys av prover inte nödvändigtvis kan ge svar på varför samhällena har dött, utan analyserna kan endast ge en indikation om vilka orsaker det kan röra sig om.



Bild 1: Levererade delar i en FlowHive; utan specialramar.



Bild 3: Närbild på baksidan av FlowHive med borttagna luckor. En yngel- och en skattlåda.



Bild 4: Skattlådan med sex Flowramar i Langstrothformat

FlowHive – första rapporten!

Fyra veckor försenad och med specialramarna i separat försändelse ytterligare ett par veckor senare kom den så äntligen – den från Australien beställda ”halvautomatiska bikupan”!

Omedelbar hopsättning fick vänta eftersom Beecome i Malmö kom emellan, men efter det stora mötet satte jag genast igång med det platta paketet.

Sammansättningen av alla delarna (bild 1) var inga större problem; ingen

IKEA-klass på passformen, men helt acceptabel. Medföljande monteringsanvisning liknade möbelföretagets och räckte till i sin utförlighet, men om det skulle bli några svårigheter hittar man en mycket instruktiv steg-för-stegvideo på youtube (kortlänk: goo.gl/fNqlmk).

(Vad gäller specialramarna så följer det med, visserligen på engelska, föredömligt utförliga installations-, skötsel- och hanteringsinstruktioner – bara man läser dem...).

Kupan med sin speciella skattlåda blev snabbt färdig och står nu på plats i bigården och väntar bara på sina hyresgäster (parad vise är beställd om jag inte

utnyttjar befintliga bin: bild 2, 3 och 4). Lite ynkelig ser den allt ut bredvid sina isolerade kompisar i Norskformat...

Några funderingar

Min kupa är gjord i rött cederträ, ett mycket mjukt, lätt och därmed ömtåligt träslag – men det luktar gott! Eftersom träet såg så vackert ut har jag bara oljat in det ett par gånger med en lite bättre träolja på utsidan.

Materialtjockleken är tunnare än vad vi är vana vid och första intrycket blir en stilla undran hur detta skall tåla den vardagliga hanteringen på sikt.

Även vinterisoleringen måste lösas;

Vi tar vårt fulla ansvar för svensk honung!

Vill du ha möjlighet till:

- Trygg o Säker avsättning för din honung året om
- Fraktfri hämtning av din honung
- Förskottsbetalning av din honung
- Betalning inom 30 dagar efter inleverans
- Låna Livsmedelsgodkända honungskärl
- Kontroll av din honung av Livsmedelsverket
- Teckna 3 årigt Trygghetsavtal
- Bonus som trogen honungsleverantör

Kontakta Maria Rosén på
Svenska Biprodukter AB 036-361 686

– Svensk
Honungsförädling

– Svenska –
Biprodukter

www.svenskabiprodukter.se



Bild 2: FlowHive på plats i bigården, väntandes på hyresgäster. Thomas Mätzsch berättar i BT om sin FlowHive. Första delen fanns att läsa i BT 2 16.

tunt cederträ må räcka i varma Australien, men är inget för en svensk vinter. Funderar på en vinterrock i kraftig byggfrigolit som man trär över hela kupan – någon med bättre lösningar?

Modifierade låda

Kupan kom i formatet 8–9 ramar Langstroth (Hoffmannramar), vilket tycks vara ovanligt i Sverige. Jag kunde inte köpa en isolerad låda i det formatet, bara 10-ramars. Det slutade med att jag modifierade en oisolerad 10-ramarslåda eftersom jag vill ha ytterligare ett yngelrum.

Man kan ju köpa endast de speciella Flowramarna (men bara i Langstrothfor-

mat) och bygga sin egen FlowHive i eget format – om man är mera snickarhändig än undertecknad... Vissa modifieringsförslag följer med.

Totalintrycket så här långt blir, att kupan ter sig mera dekorativ än funktionell för svenska förhållanden. Flowramarna och deras funktion ingår ännu ej i denna bedömning...

FlowHive-ägare i Sverige

Efter förra artikeln har fem biodlare från hela landet och som skaffat hela kupor eller Flowramar hört av sig till min mejladress och bildat en mejlgrupp. Efter diskussion enades vi om att också bilda ett

forum för att lättare kunna kommunicera och ventiler våra erfarenheter och funderingar, höga som låga. Forumet kan nås på (kortlänk): goo.gl/JdCET3; registrering krävs och nya deltagare välkomnas! Aktiviteten är ännu inte särskilt hög, men det finns nog flera FH-ägare i Sverige vid det här laget...

Jag återkommer med rapporter om, förhoppningsvis, biaktiviteter och -acceptans samt eventuella synpunkter från forumet.

Thomas Mätzsch, Skövde
matsch@gmail.com

BIODLING I STAN'

TVÅDAGARS KURS I EXTENSIV BIODLING PÅ BINAS VILLKOR

Rosendals Trädgård, Stockholm 21 – 22 maj kl. 10–15

Kursledare är Günter Friedman, Demeterbiodlare i Tyskland och Peter Schneider Vingsköld, författare till Handbok i Naturlig Biodling.

Pris: 1950 kr inkl. ekologisk fika från Rosendals Trädgårdskafé.

Mer information och anmälan via www.rosendalstradgard.se



ROSENDALS
TRÄDGÅRD

Vi blir fler i förbundet!

JONAS ERIKSSON

För sjunde året i rad ökar medlemsantalet i vårt stolta förbund. Noteringen för 2015 stannade på totalt 11 505 medlemmar och siktet är nu inställt på att under 2016 återigen öka antalet medlemmar och närma oss 12 000.

Jämförelser med förra årets siffror, vid samma tid, indikerar denna utveckling och vi konstaterar samtidigt att intres-

set för våra studiecirkelar är mycket stort i hela landet.

Vinterförlusterna var på ungefär samma nivå som tidigare och hamnade på i snitt på 15 procent, jämfört med 13 procent året innan. Båda Kalmar-distrikten klarade vintern bäst och noterade 9 procent i förluster. Kalmar södra hade förra året också den bästa noteringen, vilket innebär att man kan ställa frågan om orsakerna till varför man har så låga förluster just i detta område? Dalarna uppvisar för 2015 de högsta förlusterna med 23 procent.

Föga överraskande visar det samman-

ställda materialet en lägre honungsproduktion för 2015, jämfört med 2014. Snittvärdet hamnade på 23 kilo honung per invintrat samhälle, att jämföras med 34 kilo året innan.

Glädjande är att svarsfrekvensen ökar från 46 procent till 48 procent. Bäst att rapportera var Halland med 73 procent. En hög svarsfrekvens är viktigt för att få en trovärdig och tillförlitlig statistik att göra årsjämförelser med. Utmaningen inför kommande rapportering är att komma över 50 procent i snitt!

Här nedan finns statistiken från årsrapporterna för 2015 i sin helhet.

Statistik över Sveriges Biodlares Riksförbunds verksamhet 2015

Distrikt	Män	Kvinnor	Invintr. samh. Höst 2014	Förluster	Förluster %	Invintr. samh. Höst 2015	Samhällen per medlem	Honungs-skörd totalt (kg)	Honung per invintrat samhälle (kg)	Medlemmar i SBR	Lämnat rapport	Svarfrekvens	Förenings-bigårdar
Blekinge	65	25	814	118	14%	866	9	22528	26	283	93	33%	3
Gotland	47	33	1335	184	14%	1405	17	39885	28	152	81	53%	2
Göteborg & Bohus	236	100	1761	281	16%	2094	6	40789	19	897	340	38%	5
Halland	266	129	2034	267	13%	2177	5	42465	20	550	400	73%	6
Jönköping	357	150	2828	364	13%	2992	6	64510	22	758	514	68%	9
Kalmar Norra	86	32	1068	97	9%	1140	9	29892	26	200	123	62%	5
Kalmar södra	179	64	2901	271	9%	3119	12	113958	37	476	250	53%	7
Kronoberg	214	114	2938	325	11%	2991	9	64826	22	518	329	64%	1
Sjuhärads	103	33	931	104	11%	1122	8	19489	17	338	142	42%	6
Skaraborg	210	88	2716	446	16%	2639	9	89735	34	656	303	46%	5
Skåne	529	220	7261	1491	21%	7873	10	178163	23	1453	756	52%	10
Älvsborg norra	159	62	1584	201	13%	1686	8	38680	23	437	222	51%	2
Östergötland	179	80	3777	472	12%	3272	12	85474	26	652	269	41%	8
Dalarna	125	75	1077	246	23%	994	5	22230	22	292	203	70%	3
Stockholm	190	137	1648	235	14%	1933	6	29620	15	1035	331	32%	5
Södermanland	160	90	1608	290	18%	1774	7	33474	19	461	242	52%	2
Uppsala	141	90	1601	225	14%	1894	8	40673	21	479	232	48%	2
Värmland	90	38	1214	157	13%	1256	10	25910	21	285	129	45%	1
Västmanland	61	27	664	141	21%	717	8	14931	21	197	92	47%	4
Örebro	94	55	1553	193	12%	1753	12	28487	16	316	150	47%	2
Gävleborg	45	11	750	87	12%	731	13	16301	22	256	57	22%	1
Jämtland	0	0	0	0	0%	0	0	0	0	143		0%	0
Norbotten	74	41	496	50	10%	498	4	4044	8	183	116	63%	1
Västerbotten	67	52	691	72	10%	705	6	6632	9	273	120	44%	1
Västernorrland	36	21	293	34	12%	322	6	4350	14	215	57	27%	0
Summa:	3713	1767	43543	6351	15%	45953	8	1057046	23	11505	5551	48%	91
Götaland	2630	1130	31948	4621	14%	33376	5	830394	25	7370	3822	52%	69
Svealand	861	512	9365	1487	16%	10321	7	195325	19	3065	1379	45%	19
Norrland	222	125	2230	243	11%	2256	6	31327	14	1070	350	33%	3
Summa	3713	1767	43543	6351	15%	45953	8	1057046	23	11505	5551	48%	91

**Vi har laddat upp inför säsongen med både stort & smått.
Du är välkommen med Din order / förfrågan.**



Slöjor till barn

Skälderhusjackan / Skälderhusoverall - med avtagbar huva - olika modeller - Oliv / Vit / Design.



Glasburkar i plastpaket, pallpriser,
350, 500 samt 700gr.
Samt sexkantsburkar i olika storlekar.



Honungsslungare,
2-, 3-, 4-, 6-, 9-, 39-ramars.

Självvändande slungare,
finns i olika storlekar.



Tappmaskin



Månadens vara Maj /
Rökpust 61N - 170:-Sek



Skälderhuskupan, en rejäl
kupa som tål tuffa tag.



Vaxskruv



Har Du vår
katalog - 16 ?
Om inte -
Ring oss.

Flexikupan
LN - Lågnormal, HLS - Halv LS
samt 3/4 Langstroth



Honungsetiketter - Vilken sort väljer Du ?

Joel Svenssons Vaxfabrik, Skälderhus, 266 94 Munka-Ljungby
Tel: 0431-430055, Fax:-431855, Det går även bra att beställa via tel, brev, mail eller fax.
Hemsida: www.joelvax.se, E-post: info@joelvax.se. Semesterstängt v.30-31
Frakt o exp.avgift tillkommer. Stängt Valsborgsmässa - Pingst - Midsommarafton samt lördagar i Juli.



Parningsplatser för avelsarbete sommaren 2016

Parningsstationer:

BUCKFAST

Aspö

Öppettider: Onsdagar 8 juni-27 juli.

Föreståndare: Jan Evertsson, 070-370 96 30.

Kostnad: 120 kr/kassett, medlemmar har 50 kr rabatt per kassett.

HST11-010 är från tysklandsimporten 2012.

Hasslö

Öppettider: Onsdagar 8 juni-27 juli.

Föreståndare: Jan Evertsson, 070-370 96 30.

Kostnad: 120 kr/kassett, medlemmar har 50 kr rabatt per kassett.

HAL13-043 är en ren svensk kombination med gamla linjer. Inkorsat inslag av ligustica som Keo har korsat fram.

Ven

Öppettider: Lördagar 4 juni-30 juli,

Föreståndare: Anders Bergström, 0705-83 00 18.

Kostnad: 120 kr per kassett, medlemsrabatt 50 kr per kassett.

Drottning med 50 % tysklandsarv och 50 % svensk buckfast.

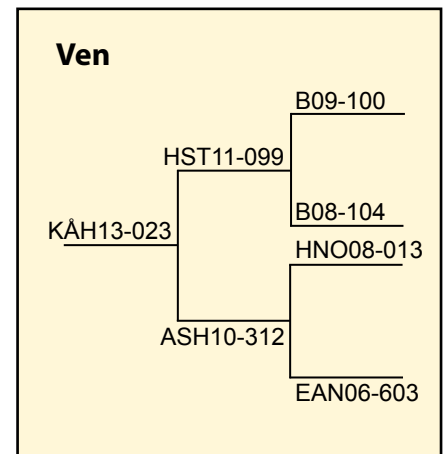
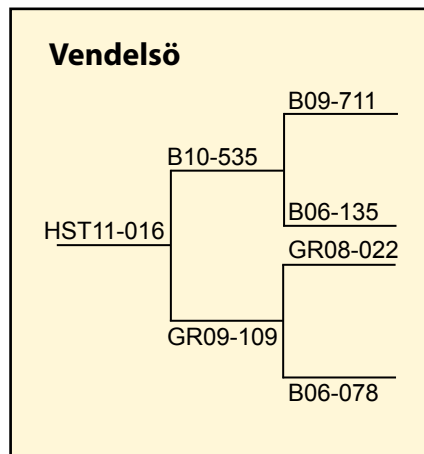
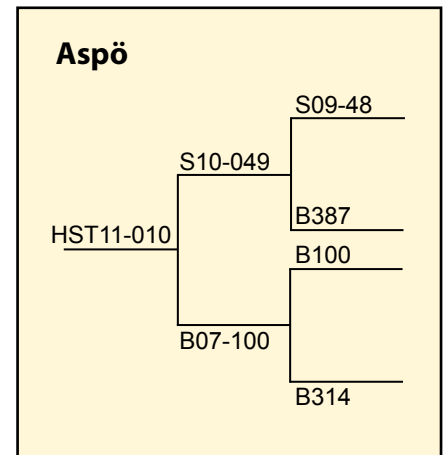
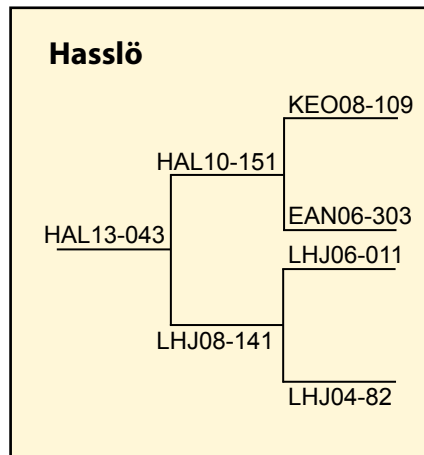
Vendelsö

Öppettider: Tisdagar 14 juni-16 augusti.

Föreståndare: Åke Ferm 0706-273474, Evald Corneliusson 0340-35095 eller 0730-754618.

Kostnad: 120 kr per kassett, medlemsrabatt 50 kr per kassett.

Bedömning har skett hos döttrar efter HST11-016. Det finns anatomicas arv i modern.



CARNICA

Västra Högholmen

Öppettider: 15 juni.

Föreståndare: Bengt Sundbaum, 070-2425180. Drönare: 99-120-71312-2011 (registrerad i beebreed.eu)

Stora Röknen

Öppettider: 18 juni.

Föreståndare: Robert Amann, 073-0251862. Drönare: 99-156-60311-2012 (registrerad i beebreed.eu)

LIGUSTICA

Hallands Väderö

Öppettider: Öppnar tisdagen den 17 maj. Stänger efter överenskommelse med stationsansvariga.

Föreståndare: Heinrich Valtinat, 0431-22274, Lars Thorsson, 070-5863999, lasse.thorsson@outlook.com

Kostnad: 60 kr per utsatt drottning. Betalas till pg 838 92 67-9.

Definitioner (biodlingskommittén 2015)

Parningsställen:

Parningsstation (t.ex. Hallands Väderö, Lurö, Hästliden, Styrö m.fl.)

= en systemserie lämnar drönare

= total drönarkontroll

= för biavlare

Isolerad rasparningsplats

(t.ex. Visingsö)

= flera systemserier lämnar drönare

= total drönarkontroll

= för drottningodlare och biavlare

Bruksarningsplats (t.ex.

en föreningsbigård)

= dominans av önskade drönare

drönare

= biodlare med intresse för drottningodling

Friparning

= ingen drönarkontroll

= biodlarna

Kom ihåg!

- Flyttningstillstånd krävs och ska tas med.
- Ta kontakt i god tid före ditt besök.
- Information om arvet hos drönargivarna ges av respektive ägare och stationsföreståndare.

BUCKFAST

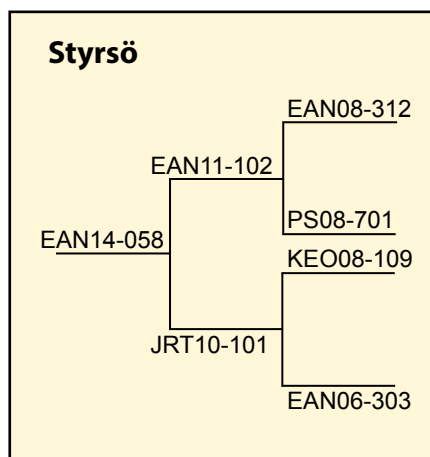
Styrsö

Öpptider: Från 4 juni till 13 augusti, enbart lördagar 8 till 11.

Föreståndare: Drivs av Mölnlycke Bf med Lennart Karlsson, 031-970467, som platsansvarig och Egon Andersson, 0708-789370, som stationsföreståndare. Mottagning kan ske i drönarfria EWK eller Apideor.

Kostnad: 80 kr och betalas på föreningens Bg 785-2742.

Moderslinjen kommer ur en serie avelsdrottningar i Egon Anderssons uppfödning.



NORDISKA BIN

Lurö

Öpptider: v 25-31.

Föreståndare: Ingvar Arvidsson, 0531-32178, ingvar.arvidsson@telia.com

Drönarstam: Utvalda drönarsamhällen.

Norrbottnen

Möjlighet finns att para nordiska drottningar hos Mats Furtenback i Moskosel. Kontakta Mats på 073-0843032.

Sök bidrag till parningsställen 2016

Nationella honungsprogrammet ger stöd till driften av parningsstationerna. Buckfast har egna bidrag, medan Carnica, Ligustica och NordBi redovisar sina kostnader för driften av parningsstationen senast den 15 aug till Sture Käll, SBR.

Ägare av olika raspningsplatser

Isolerad raspningsplats:

LIGUSTICA

Visingsö

Öpptider: från 7 maj. Stänger efter överenskommelse med stationsansvarig.

Föreståndare: Lars Forsberg, 0390-40464, 073-0517156, lars.forsberg-vo@telia.com.

Kostnad: 40 kr per utsatt drottning. Betalas till plusgiro 838 92 67-9.

Drönare: VSH och Visingsöbin.

Bruksparningsplatser:

BUCKFAST

Mölnlycke

Öpptider: Juni och juli.

Föreståndare: Egon Andersson, 0708-789370 eller 031-883877 eller egon@radabigardar.se, Mölnlycke bf.

Kostnad: 50 kr som betalas in på föreningens Bg 785-2742.

Vi har haft ett renparningsområde i Mölnlycke sedan mer än ett decennium som gett mycket bra resultat vid friparningar.

CARNICA

Tierp

Öpptider: V 26 efter överenskommelse.

Föreståndare: Leif Alm, 070-5350941, Lars Jonsson, 076-2114601.

Glava

Öpptider: Efter överenskommelse.

Föreståndare: Ingemar Germundsson, 070-6646619.

Kostnad: 70 kr per inlämnade drottning.

LIGUSTICA

Köön Marstrand

Öpptider: Öppnar 1 juni. Mottagning efter överenskommelse.

Föreståndare: Jan Eriksson, 0303-5264, 076-8481077.

Kostnad: 10 kr.

Drönare: Huskvarna-Linköping.

Mollön Uddevalla

Öpptider: Öppnar 1 juni. Mottagning ons kl. 18 juni-aug.

Föreståndare: Roy Berntsson, 0522-1545, 073-6413040, raberntsson@telia.com.

Kostnad: 20 kr.

Drönare: Visingsö.

Långedalen Hunneberg

Öpptider: Efter överenskommelse.

Föreståndare: Bernt Carlsson, 0514-51061, 070-5635183, bernt.carlsson@home.se. Drönare: VSH.

Dillö Mariestad

Öpptider: Efter överenskommelse.

Föreståndare: Peter Uhr, 073-3343356, uhr.peter@gmail.com.

Kostnad: 20 kr.

Drönare: Visingsö. Flera olika drönarlinjer.

Vinön Örebro

Öpptider: Efter överenskommelse.

Föreståndare: Stig Engberger, 019-323284, 070-5784825, engberger@swipnet.se. Drönare: Persson-Flood.

Larvdagar:

BUCKFAST

Skärva

Larvhämtning sker på ons efter utsättning på Aspö. Kontakta Jan Evertsson tel. 070-370 96 30 för information. Om du larvar själv kostar det 20 kr per larv och 500 kr för en kakbit. Tänk på transporten så fuktiga handdukar finns till hands.

Tomelillaortens Bf

Möjlighet att hämta larver hos föreningen torsdagen 26 maj kl. 19. Kontaktperson: Håkan Albrektsson 070-530 45 20.



BESTÄLLNING AV SBR:s burketiketter



Som medlem i SBR kan man, efter att man genomfört Bihusesyn och efter godkänd honungsbedömning, köpa SBR:s välkända etiketter. Honungsbedömningen ska vara gjord innevarande eller föregående år och kopia på honungsbedömningskortet skickas med beställningen om inte föreningen redan har skickat in bedömningsprotokollet.

Beställningsmallarna för SBR-etiketterna finns i tre utföranden. En för locketiketter, en för registrerade Sigill-biodlare samt en för **burketiketter för glasburk inkl. locksäkring samt för koniska plastburkar exkl. locksäkring (= denna blankett)**. Den raka etiketten till glasburk måste **alltid** kombineras med den tillhörande locksäkringen.

Jag önskar beställa raka etiketter till glasburk inkl. locksäkring (Art nr 09200 + 09201)

Jag önskar beställa böjda etiketter till plastburk exkl. locksäkring. (Art nr 09203)

Pris: Rak etikett för glasburk inkl. locksäkring: 0,90 kr/st inkl moms. Portokostnader tillkommer.

Pris: Böjd etikett för plastburk exkl. locksäkring: 0,80 kr/st inkl moms. Portokostnader tillkommer.

Betalning sker mot faktura (utan faktureringsavgift) som skickas separat. **OBS! Ingen förskottsbetalning.**

Minsta beställning: 500 st etiketter/viktangivelse. Därefter 1000/1500/2000 etc. beroende på att det är 500 st etiketter/rulle.

Livsmedel ska enligt gällande bestämmelser vara märkta med s.k. identifikationsuppgifter:

1. Namn eller firmanamn

2. Adress eller tfn-nummer eller webbadress (omfattar både mailadress alternativt hemsidaadress).

På burketiketten finns plats för tre rader text med **max 30 tecken/rad inkl. mellanrum**.

Önskad text noteras i raderna här nedanför:

Om du har egna EAN-koder fyller du i dessa under aktuell viktangivelse här nedanför. Vill du beställa EAN-koder, se blanketten "Beställning av EAN-koder". Vill du beställa EAN-koder samtidigt med burketiketter, skriv ordet "beställt" i fältet för EAN-koder här nedanför. Fylls inte ngn EAN-kod i här nedanför, förses etiketterna med SBR:s allmänna EAN-kod för den viktangivelsen. På burketiketten finns på båda sidor ett vitt fält. I det vänstra trycks EAN-koden och i det högra ska "bäst före datum" noteras vid tappningen. Branschen rekommenderar en minsta hållbarhetstid på 2 år.

Här noteras antal för viktangivelsen som önskas:

	350 g <input type="text"/> st	500 g <input type="text"/> st	700 g <input type="text"/> st
Egen EAN-kod	<input type="text"/>	<input type="text"/>	<input type="text"/>

Leveransadress - leveranstid ca. 2 veckor från det datum beställningen ankommit till SBR.

Namn	<input type="text"/>		
Adress	<input type="text"/>		
Post nr	<input type="text"/>	Ort	<input type="text"/>
Medl nr	<input type="text"/>	Datum	<input type="text"/>
Underskrift	<input type="text"/>		

Digital underskrift accepteras när beställningen sänds per mail.

Blanketten skickas per mail till sbr@bioplarna.se eller per post till Sveriges Biodlares Riksförbund, Borgmästaregatan 26, 596 34 Skänninge.

Vid ev. frågor kontakta SBR på tfn 0142 - 48 20 00 eller mail sbr@bioplarna.se.

Alla reklamationer (skadade eller felaktiga varor) ska göras inom två veckor från mottagen leverans.



BESTÄLLNING AV SBR:s LOCKETIKETTER

Som medlem i SBR kan man, efter att man genomfört Bihusesyn och efter godkänd honungsbedömning, köpa SBR:s välkända etiketter. Honungsbedömningen ska vara gjord innevarande eller föregående år. Kopia på bedömningskort bifogas beställningen, om inte föreningen redan har skickat bedömningsprotokollet till SBR.

Beställningsmallarna för SBR-etiketterna finns i tre utföranden. En för vanlig burketikett, en för registrerade Sigill-biodlare samt en för **locketiketter (= denna blankett)**.

Pris: 0,60 kr/st inkl moms. Portokostnader tillkommer.

Betalning sker mot faktura (utan faktureringsavgift) som skickas separat. **OBS! Ingen förskottsbetalning.**

Antal

Locketiketter: st Minsta beställning: 500 st etiketter. Därefter 1000/1500/2000 etc.
Art nr 09206

På **locketiketten** ska namn och medlemsnummer i SBR tryckas. Locketiketten **ska alltid kombineras** med en **egen** burketikett med uppgifter om honungens beteckning, namn på producenten, adress eller tfn-nummer eller webbadress (omfattar både mailadress alternativt hemsidedress), nettovikt, förvaringsanvisningar och bäst före datum.

Önskad text noteras i raderna här nedanför (max 20 tecken/rad inkl mellanrum):

namn

medlemsnummer

Leveransadress - leveranstid ca: 2 veckor från det datum då beställningen ankommit SBR.

Namn

Adress

Post nr Ort

Medl nr Datum

Underskrift

Digital underskrift accepteras när beställningen sänds per mail.

Blanketten skickas per mail till sbr@bioplarna.se eller per post till Sveriges Biodlares Riksförbund, Borgmästaregatan 26 596 34 Skänninge.

Vid ev. frågor kontakta SBR på tfn 0142 - 48 20 00 eller mail sbr@bioplarna.se.

Alla reklamationer (skadade eller felaktiga varor) ska göras inom två veckor från mottagen leverans.

Gesällbrev efter examen i yrkesbiodling

LASSE BOURELIUS

Fem blekingar har fått gesällbrev och examen i yrkesbiodling efter två års studier.

Av 14 antal studerande toppar blekingarna antalet som fick sitt gesällbrev 12 mars. Utbildningen sker på distans vid yrkeshögskolan för biodling i Höör och leder till examen i yrkesbiodling. Vid den stora mässan Beecome 2016 i Malmö delades gesällbrev ut av Björn Wassbjer och Mats Pålsson från företagen i Höör och självfallet fanns Pia Gerdin och Bo-Göran Nilsson med som är de huvudansvariga för utbildningen. Utbildningen blandar praktik med teori om biodling och dess produkter, med kunskaper för att kunna agera som egen företagare.

– En av de viktigaste delarna är det kontaktnät som skapas i utbildningen med lärare och elever, men också elever emellan och elevernas kontakter i sin praktik. En annan del är att bli professionell och med sina många bisamhällen kunna utgöra ett viktigt stöd för jordbruks- trädgårds- och fruktnärings och kunna ha det som inkomstkälla säger Bo-Göran Nilsson.

För många biodlare?

Är det då inte risk att det blir för många biodlare i Blekinge och Sverige? Halften av all honung som konsumeras i Sverige importeras så det finns gott om utrymme för både amatörbiodlare och yrkesbiodlare. Svensk honung har ett gott rykte utomlands och håller mycket hög kvalitet



Lena Kransberg, Bräkne-Hoby, är en av gesällerna. Övriga från Blekinge är Renée Lindell, Tjurkö, Carina Lindqvist, Mörrum, William Rosenlund, Mörrum, och Richard Johansson, Karlskrona.

Foto: Anton Kyhlbäck

och har potential till att kunna exporteras till länder som uppskattar honung som producerats under kvalitetskontroll och i så goda miljöförhållanden som möjligt.

Utveckling viktig

Vad är det som varit det bästa med att studera till biodlare? Lena Kransberg – en av deltagarna säger:

– Att kunna få utvecklas från amatörbiodling till professionalism och ta del av all kunskap som våra lärare, kurskamrater och praktikplatser har. Distans ger flexibilitet och den praktiska utbildningen är av naturliga skäl förlagd till sommarhalvåret. De flesta av oss vågar nu ta steget och har kompetens till att bli yrkesbiodlare.

De nya yrkesbiodlarna är spridda över hela Blekinge och deras kunskaper kommer även amatörbiodlarna till del via de olika biodlarföreningarna och där också biodlardistriktet tar deras kunskaper tillvara i olika utbildningsdagar och evenemang som "Biets dag 2016" i Blekinge.

Ligusticagruppen

Ligusticagruppen inbjuder till "Försommarträff" på Bauergårdens Gästgiveri & Konferensanläggning i Bunn/Gränna den 28 maj. Vi får ta del av det senaste från Ligusticagrupperns verksamhet 2016 och information om drottningodlingen i föreningen. Två framstående polska drottning/biodlare som berättar om sina erfarenheter och sin verksamhet. Tolkning sker till svenska. Start med fika kl 9 och slut vid 15-tiden.

Kostnad 100 kr/person som kan betalas under dagen. I avgiften ingår förmiddags- och eftermiddagsfika samt lunch.

Anmälan till Krister Linnell 070-541 03 22 senast den 28 april.

Säsongsupptakt på Visingsö. Lördagen den 7 maj. Samling vid vår stuga kl 11. Utsättning av kassetstolpar. Grillning och Nosematest.

Tag med cirka 60 döda bin från de samhällen som du vill nosematesta.

Föreningen ordnar något att grilla. Lars Forsberg svarar för ett vegetariskt alternativ.

Föranmälan till Lars Forsberg tel. 0390-40464, mobil 073- 0517156 eller e-post: lars.forsberg-vo@telia.com

Välkomna!/Ligusticagruppen

Biodlarnas fototävling

Kom ihåg fototävlingen! Skicka dina bästa vårbilder till anna.ahner@biodlarna.se. Vårtemats slutdatum är den 31 maj 2016.

Honung köpes!

Vi hämtar grovsilad honung hos Dig, lånar ut tunnor och palltankar. Snabb betalning - bästa marknadspris. Krav, ljust och skogs betalas extra.

Mats Karlsson 070-2094950
Göran Sundström 070-5664268

Paketbin, Avläggare och Buckfast Drottningar säljes

efter testat avelsmaterial
www.honungsgarden.com
monica@honungsgarden.com
0702 06 19 94

BIREDSKAP Borråd ramlist In 3,90 hls 3,80. Ram 7 kr/st. Varroabotten i trä utdragbar bricka 250:-. Nätbotten 150 kr. Passar In-lådor. Lådor till Skälder-kupan fr. 250 kr. Växjö Biredskap tel: 0470-69052, 0768 534601.

BELGOSUC Bifoder
Flytande & Foderdeg
Finns också som
EU-ekologiskt

www.lustgarden.biz
Tel 035-17 55 90
christer@lustgarden.biz



Trogsta
HONUNG

Biredskap Hudiksvall/Norrland
Hela sortimentet: Återförsäljare för LP:s Biodling

www.trogstahonung.se 070-250 32 82 john@trogstahonung.se

Öppet Hus!
Lördagen 28 maj kl 13 med bl.a.
• Mattias Köping • Alf Andersson
• Preben Kristiansen



Distrikt

Grannndistrikt är välkomna

Göteborgs- och Bohus läns bd Tors 12 maj kl 18 bjuder distriktets kvinnliga nätverk till *träff* i Spekeröds församlingshem. Adress: Prästgården 105, 444 93 Spekeröd. Jirina Janzbach, bihälsoansvarig i distriktet håller föredrag om invintring. Alla intresserade är välkomna. Vi ordnar med fika till självkostnadspris. Anmäl deltagande senast 5 maj till distriktets anmälningsmail: anmalan.bidistrikt.gob@gmail.com el. till Eva 0707-314 563. SMS går också bra. Studieförbundet Vuxenskolan och Stenungsunds biodlareförening är medarrangörer.

Jönköpings läns biodlardistrikt ordnar *Biodlardag* i försommartid lör 28 maj i samverkan med Burseryds bf. Kl 10-13 i föreningsbigården Raskabo i Holgryte, Burseryd. Samling kl 10. praktiska inslag vid olika stationer om biodling. Försäljning av fika och korv. Tipspromenad. En dag för alla, så väl rutinerad som oerfaren.

Kronobergs biodlardistrikt ordnar resa till Skänninge och Linköping lör 28 maj. Vi besöker Biodlarnas hus, en biodlare samt Flygvapenmuséet. Anmälan bindande senast 5 maj till monikaaspegren@hotmail.com eller tel 070-3276075. Mer info på hemsidan eller lämnas av Leif Olofsson 0476-12115 eller 072-1946270. Inbet. 650 kr/person senast 15 maj till Kronobergs Läns Biodlarförbund bg 58460056. Skriv namn och "Studieresa".

Värmlands Biodlaredistrikt *Biodlingens dag* i Mårbacka söndagen den 12 juni, kl 10-14, tema bihälsa. Preben Kristiansen, bihälsokonsulent deltar och informerar om det senaste. Läs mer om Selma Lagerlöfs hem Mårbacka på www.marbacka.com. Detaljerat program kommer att presenteras på denna sida senare och på www.biodlarna.se biodling där du bor, Värmland. Ev frågor besvaras av distriktets ordförande Lennart Fält, 070/893 77 54.

Östergötlands Biodlardistrikt *Fortbildningskurs* i biodling 21 maj på Järngården, Vretaskolan. Kursledare är Åke Fredriks-son. Olika moment tas upp vid kursen, t.ex. avläggarbildning, svärmförhindran, bisjukdomar. Start: med kaffe och fralla kl. 09:30. Slut ca 15. Plats: Vretaskolan vid Järngården. Pris: 100 kr. fika ingår. Lunch inhandlas för egna pengar på uteservering. Anmälan senast 16 maj till: Pentti Mäkilä propam48@hotmail.com eller 070-357 32 09. Meddela ev. specialkost. Begränsat antal platser!

Föreningar

Grannföreningar är välkomna

Bjäre Bf *Sommarmöte* ons 18 maj kl. 18 i föreningsbigården Rosenhult Förslöv. Utlottning av bidrottningar samt kaffe och fika.

Dalslands södra Bf 1 maj kl 15 *Säsongsin- vigung* av föreningsbigården. 4 maj kl 18 *Återträff* för tidigare nybörjarcirklar. Föreningsbigården. 22 maj kl 16 *Bigårdsbesök* hos Mariannes Biodling, ekologisk yrkesbiodling. Ta med fikakorg. 28 maj medverkar vi på *Nuntorpsdagen*. Vi behöver hjälp med bemanningen, kontakta gärna Agneta om du vill vara med. *Träffar i föreningsbigården* ons jämn vecka från kl 18. Hela programmet på: www.skaffabi.nu

Finspångsortens bf *Kurs i biodling* anordnas

med start 25 maj kl.18 hos Anna-Britta Lodmyr i Torstorp.

Bigårdsträff 26 maj träffas vi hos Ronny Ripskog i Katterum. Samäkning sker från Lidls parkering kl. 17.30

Göinge Bf *Värmöte* mån 9 maj kl 18. i Biåkra. Föreningsbigården öppnar måndagen den 2 maj kl 18. Öppet alla måndagar kl 18-21 under säsongen.

Göteborgs Bf *Möte* 26/5 kl. 19 vid Hjorthags- gatan 8A. Diskussion om utökning av samhäl- len, avläggare och drottningodling.

Högbyortens Bf Välkomna till vår *föreningsbigård*, Storgatan 64, Högby. Den är öppen alla torsdagar 21/4-1/9 kl. 18-20.30.

Högländets Bf *Informations- och planerings- möte*, tors den 12 maj kl 18.30 hos Annette Andersson i Holma Södergård. Mötet kommer att handla om bi och biodling samt om hur vi på bästa sätt ska sköta vårt material och våra bin. Annette berättar om sin bigård och även om sin förävel. Information om kommande evenemang meddelas och tecknings- lista för dessa kommer att finnas tillgänglig. Tipspromenad och kaffe med honungsbröd till självkostnadspris. Se utförligare beskrivning på Högländets bf:s hemsida. Varmt välkomna!

Kristianstadsbygdens Bf inbjuder före- nings medlemmar till årets *Sommarmöte*, tis den 7 juni, kl. 18. Vi träffas på Artillerimuseet i Kristianstad, Köpingevägen 86-30. Guid- ning och visning sker av museets personal, tid ca 1 – 1,5 timme. Kvällen fortsätter under trevliga samtal medlemmar emellan, tips och råd ges. Försäljning av föreningens lotteri med intressanta vinster och kvällen avslutas med korvgrillning, kaffe och kaka. Tänk på att besöka föreningens hemsida bl.a. för vägbeskrivning och koordinaterna dit. Varmt välkomna.

Lunds Biodlare Kurs i Drottningodling startar med teorikväll 3 maj kl 19 på Linerogården. Anmälan till Sven-Åke Nilsson svenke.ni@telia.com eller via hemsidan. Föreningens medlemmar prioriteras.

Grillkväll i Sven-Åkes bigård på Jönstorp den 26 maj kl 19. Tema: Skattning av rapshonung.

Mölnåls Bf *Öppen föreläsning* av filosofie doktor Erik Husberg om "Biodlingens histo- ria – från antiken till modern tid". Tis 10 maj kl. 18.30 Långåker Hembygdsgård, Källered. Servering. Andra föreningar hälsas hjärtligt välkomna, men vi ber om föransmälan till Börje Blomster 0768-191125 senast 30/5.

Sollentuna Bf ti 10 maj kl 19 Fridshyddvä- gen 17 *inför sommaren*.

Sundbybergs och Spångaortens Bf *Vecko- träffar i bigården*, ons i maj-september, kl 18. Den 18 maj *Bihälsa* med fokus på varroa

med Lotta Fabricius Kristiansen, den 25 maj *föreningsdag*. Plats: Eggeby gård. www.sundbybergsbf.se

Söderköpings Bf *Värmöte* 7 maj kl 14 i Bigården Hannäs. Föreläsare förbundsord- förande Marita Delvert. Kaffe och lotterier. Medtag vinster till lotteriet. Välkomna.

Söderåsens Bf Tis 3 maj kl. 19 i Stenestads Bibliotek. Ämne: *Förberedelse för drottning odling*. (Startlåda)

Södra Vätterbygdens bf 11/5 kl 17-19, *Nose- mak kontroll* i bigårdens stuga vid Brunstorp. Medlemmar erbjuds kontroll av förekomst av nosema i samhällena. Ta med 30-40 bakkropp- par av bin från varje samhälle.

Brunstorpsträffar 4 maj – 17 augusti Drop in varje onsdag mellan kl 17-19 i föreningsbigården. Ta en fika och träffa andra medlemmar och diskutera bin. Nytt för i år: Vi hjälps åt att ha tillsyn av våra nya bisamhällen. Skyddsutrustning finns att låna. Välkomna!

Uddevallarens biförening Lördag 28/5 *Arbetsdag* på Mollön. Kaffe med dopp serveras för 20 kr. Välkomna!

Uppvidinge Bf *Torsdagsträffar* från mitten av april till tom september kl 18. Samling vid Biod- larmuseet. Biodlarmuseet håller söndagsöppet under juni, juli och augusti kl 11-17.

Vikbolandets Bf *Vårfrukost* söndag den 1 maj i Kommunistergården, Kuddby (vid kyrkan). Frukostbuffé serveras kl 9. Vi pratar om före- gående och kommande säsong. Hör gärna av dig till trivselkommittén Wille, wille.lindholm@telia.com, 0125-505 79.

Västra härads BF har värmöte fredagen den 27 maj kl 18,00 hos Gunvor o Gustaf Antons- son Malmback. Välkomna

Örebro Bf *Arbetsmöten och passning* ons kl 17-19 i föreningsbigården Karlslund (4 km väster om Örebro. Öppnar första veckan i maj. Kontaktpersoner: Pasaga Ramic 019-126799, Hans-Olov Andersson 019-252108.

Vi minns

Sven Engman
Kalmarbygdens biodlare
Hans-Gunnar Lundh
Bengt Svensson
Oskarströms Bf

Biodlarresa till Litauen

Vi besöker Litauens biodlares årliga kongress, med utställning, försäljning och fest. Besök hos biodlare. m.m. Resan utgår med buss från Mariestad via Katrineholm.

Mer information på hemsidan www.biodlarnamariestad.se

Kontaktperson Tel. Lars 070-642 42 36, eller Tord 0150-911 41, 070-562 81 12

Tid: Första veckoslutet i augusti, ons. 3 aug.– tis. 9 aug. 2016.

Pris: 6500 kr. Sista anmälningsdag 31 maj. Antalet platser är begränsat.

Mariestads Biodlareförening/Skaraborgs Biodlaredistrikt



Säljes material mm

Biredskap Freddy Duwe. Vårsta Malmtorpsv. 19, 14771 Grödinge 070-5107054, info@freddyduwe.com
Öppetider se www.freddyduwe.com

Bi & Biodlingstillbehör
Smedgatan 1, Svedala
ÖPPET: Måndag–Fredag
15 april–15 september
Måndagar fast tid 15–18
Övriga dagar enligt överenskommelse per telefon
Vintertid öppet enligt överenskommelse. Ring!
Se även vår hemsida för sortiment, rabatter m.m.
www.bisvedala.se
0708-95 50 30, 0708-95 50 25

Biredskap, Järbo Biodlarservice.
Besök vår webshop eller vår butik och se vad vi har att erbjuda. Tel 0290 70277 www.jarbobiodlarservice.se
info@jarbobiodlarservice.se

Locksigill. Flera sorter, enkelt att beställa, snabb leverans.
www.honungssigillet.se

Skälderhus kupor LN och LS 1200:-/st kompletta med waxade ramar 0703934997. Finns i Skåne

Kylaggregat 1.000:-. Utförligare annons biodlarna.se/forum/saljes
Nybys Bigårdar Roslagen
Dan Egerland Tel 0176-232033

Eldriven rostfri slunga, 4 ramars LN Kompletta och trådade LN-ramar nu med hylsor i hälen 120:-/10 inkl moms Andra mått och typer efter beställning. Se info: www.argsomettbi.se - finns i Asarum. Björn 0703293262, Jonny 0735233130

HLS lådor med 10 utbyggda ramar eller mellanväggar. 200:- st Nybys Bigårdar Roslagen
Dan Egerland Tel 0176-232033

Bidrottningar

Till salu Carnica F1 drottningar 380:- inkl. Ring Kenth-Inge 073-6226416

Bidrott, gula Ita. Odl ef. stationsparade Dr. inseminerade i mån av tillgång. K-H Lindqvist 070-6690809

FriBi-drottningar. Buckfast/Elgon med viss resistens mot varroa, 0-5% vinterförluster. Urval från 400 samhällen i 30 år! 500:- exkl moms. 070-5603893 fribi.se/avel/

Ligusticadrottningar med VSH-egenskap.
För info: www.insemtech-vsh.se

Bidrott. ita ef. renp. sedan 62, Bisamhällen Arne Håkansson 073-8058872

Elgondrottningar. Avlade för resistens mot varroa. I 1:a hand för avel. Goda produktionsegenskaper. 500:- exkl moms (625 kr). Begränsad tillgång. 070-4969444. honeybee@elgon.se – <http://naturligbiodling.eu/blogg/>

Buckf. DR KDK arv Hanö 700:- FP 450:- Barbro – Ingmar Widén 070 9275171

Övrigt

5 stulna bisamhällen utanför Näsum i Skåne. Har du tips eller information om detta? jacobssons_honung@hotmail.com

Utbildning Bidatabasen. Buckfast I samarbete med Lunds Biavelskl. Lördagen den 21 maj i Höör. Upplysningar 070 558 12 10 Anmälningar senast 2016-05-15 nils.thuresson@kund.biknet.se

Bisamhällen

Allt levande inom biodling finns på www.fredliga-bin.blogspot.se
/Leif Svensson

Avläggare Buckfast med årsdrottningar. Levereras i mitten av juni. 070-733 44 12, Enköping, kallemedbina@hotmail.com.

Bin och bidrottningar säljs
Telefon: 0739041387
E-post: pasaga.ramic@gmail.com

Bisamh på ramar, utan kupor. Besiktn i maj. 019-omr. 0700164667.

Avläggare. Hjo-kupan LN. Plastramar. Ramfodrare. Ring Kenth-Inge 073-6226416

Övervintrade Carnicasam. på LN Norrtälje Tomas tel. 072-308 88 51

Buckfast 10 ramar LN Lev maj efter besiktn 1600:- ex. moms 0738456053 S. Småland

Buckfastbin, 10 r LN besiktigade 1600kr maj Skövde 0727082647 ingmariedahl47@gmail.com

Bisamhällen på LN ram säljes under våren i E-län, senare även drottningar 0731-415651.

Några bisamhällen säljes. Gula. Skaraborg 1500,00 st Tel 073-6874625

Avläggare Buckfast 10r. LN finns i Östergötland. Lev. efter besiktning i juli. 0704-611 202

Avl. LN typ Elgon, 5 ramar bin. 3 ramar täckt yngel. 073-9883503 s.gervdall@glocalnet.net Pris 800 kr

Buckfast smh på 10-ramar LN säljes efter bes. i NV-Skåne alt. Halland, apr-maj. 0736220412

Säljes avläggare i slutet av juni; buckfast; 800:- tel 0733 423 778

Bigård till salu 5 samh. Buckfast medelskörd 80 kg/år. 8x4 nacka lådor, ca 500 LN ramar, kompl. automatisk honungstork, ympkvarn, ingen omrörning eller avtäckning direkt burkning, 5 avläggarkupor, el-slunga, 4 st 40 kg plasthinkar med kran, silutrustning, vattenhaltmätare, 8 sockerballonger, honungsmåltare m.m. högstbjudande. 0435 10134, 0733 876585.

Säljer övervintrade bisamhälle på 10 ramar med buckfast drottningar parade 2015. 8st LN; 4st Svea och 10st LR3/4. Tel. 0733 423 778. Östergötland

Avläggare. Starke buckfast-samhällen på LN 1 eller 2 lådor. 0735233130 eller jonny@ulvtorp.eu

Besiktade bisamhällen säljes i Örebro. 0760669998 Medo alma-medo@hotmail.com

Bin på LS och LN ram. Krainer. Ev med kupor. Utförligare annons biodlarna.se/forum/saljes
Nybys Bigårdar Roslagen
Dan Egerland Tel 0176-232033

Buckfastbin, 10 r LN, Besiktigade, 1600kr + moms, maj 070-6761101 thomas.bonemala@telia.com Tingsryd

Köpes

Honungsslossare el sjöelis, silcentrifug och avtäckare. Susanne 0707142589

Elektrisk honungsslunga köpes 0705-276352 el info@rinnieland.se

Honungskärl med tappkran, drottningsskupor köpes. 0736-106896

Vänliga, effektiva Carnicadrottningar för leverans slutet av maj
Leverantören, största drottningodlaren i Slovenien, har levererat över 400 000 drottningar till EU och Asien. Veterinärbesiktigade före leverans. Slovenien har enbart Carnicadrottningar inom landet. **Pris: 435:-/st. eller min. 5 st.: 385:-/st. inkl. moms (exkl. porto inom S). Beställ senast 10/5 2016.**
Bigården Skogsstugan, Kjell Karlsson 070-813 18 88 eller skarmarang@icloud.com

avläggare.se

avläggare – paketbin – drottningar
Köp och sälj i hela Sverige


Biredskap Stockholm/Arlanda/Uppsala
Fullt sortiment. Återförsäljare för LP:S Biodling
www.sigtunahonung.se 070-591 42 84 info@sigtunahonung.se
Öppet hus!
Lördagen den 2 juli 2016

Buckfastdrottningar
efter stambokförda mödrar
Parade eller oparade drottningar från Råda Bigårdar efter testade avelsdrottningar kan levereras från juni till augusti. Samtliga drottningar har högsta värden på temperament, kalkfasthet, svärmning och honungsskörd, ingen noseoma och full utrensning. Beställning till Egon Andersson på tfn. 031-88 38 77 eller egon@radabigardar.se
Ytterligare info om drottningar och priser på www.radabigardar.se




Biodlarna kontakt

FÖRBUNDEXPEDITIONEN

Borgmästaregatan 26, 59634 Skänninge
Tel: 0142-482000

Förbundschef

Jonas Eriksson, 0142-482001
E-post: jonas.eriksson@biodlarna.se

Förbundsadministratör

Maj-Britt Järnvall, 0142-482002
E-post: maj-britt.jarvall@biodlarna.se

Ekonomiansvarig

Anette Irebro, 0142-482003
E-post: anette.irebro@biodlarna.se

Bankgiro: 512-7113 (medlemsavgifter).
Bankgiro: 413-6149 (övriga betalningar).
Plusgiro: 86 85-0 (övriga betalningar).

Öppet: må-to: 08.00-16.00, fre: 08.00-14.00.
Lunchstängt 12.00 - 13.00.

BIHÅLSOKONSULENT

Preben Kristiansen. Tel 0142-482007.
E-post: preben.kristiansen@biodlarna.se

UTVECKLINGSKONSULENT

Peder Lilja

VIKARIERANDE UTVECKLINGSKONSULENT

Lotta Fabricius-Kristiansen. Tel 0142-482004.
lotta.fabricius-kristiansen@biodlarna.se

REDAKTÖR

Anna Ahnér – anna.ahner@biodlarna.se
Storgatan 41 G, 69632 Askersund
0142-482006

PRENUMERATION PÅ BITIDNINGEN

Tidningen är en medlemsförmån för medlemmar i Biodlarna. Du kan också prenumerera separat på Bitidningen. Du betalar då 500 kr för ett helår (inom Sverige) på pg 86 85-0 till SBR.

ARTIKLAR OCH MÖTESNOTISER TILL BITIDNINGEN

Skickas till redaktörens adress. Författarna ansvarar för innehållet i sina artiklar, som ej behöver återge redaktionens eller förbundets mening. Ett år efter utgivning av den tryckta tidningen läggs denna ut på SBR:s hemsida biodlarna.se

ANNONSER TILL BITIDNINGEN

Till Bitidningens redaktör. Se adresser och telefon och e-post härintill. Annonsspriser se information här nedan.

WEBBANSVARIG

Anna Ahnér, Tel 0142-482006.
anna.ahner@biodlarna.se

MODERATOR SBR:S FORUM

Mats Jedmo, 072-7366130
E-post: mats@orustodlarn.se

Biodlarnas BIBLIOTEK

Ultunabiblioteket, SLU, Box 7071,
75007 UPPSALA. Tel vx 018-671000.
Låneböcker beställs genom ditt lokala bibliotek.

FÖRBUNDSSTYRELSE

Förbundsordförande

Marita Delvert,
Grevgatan 35, 11453 STOCKHOLM
Tel. 0736-737428.
marita.delvert@biodlarna.se

Vice förbundsordförande

Sture Käll, Målskog,
56391 GRÄNNA. Tel 073-8345016.
sture.kall@biodlarna.se

Styrelseledamot: Lars Hellander,
Blackebergsplan 10, 168 49 Bromma.
Tel 070-2163390.
lars.hellander@biodlarna.se

Styrelseledamot: Monica Selling,
Dale Prästgård 305, 47492 Ellös. 073-8458515
monica.selling@biodlarna.se

Styrelseledamot: Ingmar Wahlström,
Östra Karsbo 502, 37045 Fågelmara.
Tel 070-9929330.
ingmar.wahlstrom@biodlarna.se

Styrelseledamot: Hanne Uddling,
Vansö Rosenborg, 64592 Strängnäs.
Tel 073-3341418
hanne.uddling@biodlarna.se

Styrelseledamot: Viktoria Bassani,
Lilla vägen 12, 23591 Vellinge. 0706-249672
viktoria.bassani@biodlarna.se

Styrelseledamot: Richard Brolin
Karlagatan 24 A Lgh 1101, 53132 Lidköping
070-6692872. richard.brolin@biodlarna.se

Styrelseledamot: Ingevald Holmqvist,
Ostronstigen 8, 94135 Piteå. 070-3191451.
ingevald.holmqvist@biodlarna.se



Annonstaxa

KOMMERSIELLA ANNONSER

Ta kontakt med Bitidningens redaktion. anna.ahner@biodlarna.se
Tel 0142-482006.

Uppslag (två sidor): s/v 18.000:-, 4-färg 21.000:-.

Baksidan: format - hela sidan utom 7 cm överst av sidan: ej s/v, 4-färg 15.000:-.
Helsida (1/1): s/v 9.900:-, 4-färg 12.900:-.

Halvsida (1/2), format - 183 mm bred x 130 mm hög, 120 mm bred x 200 mm hög, eller motsvarande: s/v 5.400:-, 4-färg 7.400:-.

Kvartssida (1/4), format - 183 mm x 65 mm x 120 mm x 100 mm, 57 mm x 210 mm, eller motsvarande: s/v 3.000:-, 4-färg 5.000:-.

Åttondelssida (1/8), format - 120 mm x 50 mm, 57 mm x 105 mm: s/v 1.700:-, 4-färg 3.000:-.

Sextondelssida (1/16), format - 120 mm x 25 mm, 57 mm x 50 mm: s/v 600:-, 4-färg 1500:-.

Mini-annons (1/32), format - 57 mm x 25 mm: s/v 300:-, färg 500:-.

Färgsidor. Färg kan erhållas på alla sidor.

Rabatter. 3 på varandra följande identiska annonser ger 10% rabatt. 6 på varandra följande ger 25%.

Annonsmaterialet lämnas normalt i färdigmonterad form med eventuella bildfiler och i aktuella fall färgfördelade sådana på CD-skiva (glöm ej typsnitten). Det kan också lämnas som positivt pappersoriginal eller som film. Om materialet lämnas i form av manuskript och bildoriginal uttas skanningskostnad för bilder med 100:-/sv-bild och 250:-/4f-bild. För åttondelssideannonser och större tillkommer dessutom i sådant fall layoutkostnad efter överenskommelse.

Publicering. Inskickad annons publiceras i nästkommande nummer med hänsyn taget till datum för manusstopp, om inte angivelse om senare publicering anges.

RADANNONSER

Radannonser placeras löpade efter varandra och tillsammans i slutet av tidningen under huvudrubriken "Marknadsplatsen". De samlas under ämnesrubriker. Inga bilder tas in här.

Utseende. Stilen är fast, 7,5 p DIN, och spaltbredden 42 mm. Det ger ca 30 bokstäver per rad. Minimistorleken på en radannons är 2 rader/50 kr. De första 1-3 orden i annonsen blir i fetare stil. Det normala avståndet mellan två annonser är en blankrad.

Betalning. Radannonser skall betalas in i förskott via plusgirot. Beta i god tid så att annonsen kommer fram före manusstopp.

Pris: 25:-/rad. På radannonser ges ingen mängdrabatt.

Storlekar: Exempel: 2 rader (- 60 bokstäver) - 50:-, 3 rader (ca 61-90 bokstäver) - 75:- och 4 rader (ca 91-120 bokstäver) - 100:- kr.

Gratis. Två radannonser/år om högst 3 rader är gratis för medlem.

Annonsmaterial. Gratisannonser mejlas eller skickas med post till redaktören. Övriga radannonserna skickas via plusgiro till SBR, pg 86 85-0, med annonstexten angiven på blanketten. Ange antalet rader och antalet bokstäver. Radannonser som inte får plats på meddelanderutan på inbetalningskortet kompletteras med separat inskickad annonstext, via e-post eller brev. Betalning kan också ske via plusgiro eller bank över internet. Då behövs separat inskickad text med e-post, med uppgifter så att betalning och text kan identifieras att höra ihop. Ange noga på inbetalningskort då sådant används och med annonstext, om denna skickas separat, så att dessa kan identifieras att höra ihop.

Publicering. Om inget annat anges tas annonsen in i nästkommande nummer med hänsyn taget till ankomsten och manusstopp.

Posttidning B — Bitidningen

Tryckort: Vimmerby

**Obeställbar tidning återsändes till SBR:s exp.,
Borgmästaregatan 26, 596 34 Skänninge.**

Dit anmäles även adressändringar.

Begränsad eftersändning

Vid definitiv eftersändning återsändes försändelsen med den nya adressen angiven på tidningens framsida, dvs ej på adressidan.

Ett enkelt val!

Bifor är ett färdigt invintringsfoder som du köper i hink av din återförsäljare. Betydligt enklare än att göra egen sockerlösning!

Dessutom innehåller Bifor bara 25% vatten. Det minskar kondensen i kupan och gör att bina sparar energi under vintern. Eftersom Bifor är en helt ren produkt som innehåller inverterat socker, dvs lika delar glukos och fruktos, minskar också risken för föroreningar, sjukdomar och vinterförluster.

Ett enkelt val, eller hur?



Bifor[®]  **Nordic Sugar**
Member of Nordzucker Group

Nordic Sugar AB, 205 04 Malmö • Tel 040-53 70 00 • www.nordicsugar.com