

Nr 5 | Maj 2017

Bitidningen

Så är den
typiske
medlemmen

Ny forskning
om hur bin
reagerar på rök



BIODLARNAN

Av Biodlare För Biodlare



Ny katalog!

Vår nya katalog kan beställas på vår hemsida. Du kan även läsa & ladda ner den.

Erbjudanden varje månad!

Vi har precis börjat lansera erbjudanden och det kommer vara ett nytt varje månad! Kika in på vår hemsida för att se info om aktuellt erbjudande.



swienty
... for better honey



LP:s Biodling AB

Vi köper gärna din honung och ditt vax!
Hör av dig till oss för bästa pris på honung och vax.
shop@lpsbiodling.se eller 0533-63111



Maj erbjudande - Grilla & chill!

Vårt erbjudande för maj kommer vara ett grillpaket! Mer info om detta kommer i nyhetsbrev och på sociala medier! Håll utkik!



Nackakupan

Vi finns på Facebook och Instagram!
www.facebook.com/lpsbiodling samt
www.instagram.com/lpsbiodling Följ oss gärna!

Anmäl dig till vårt nyhetsbrev på www.lpsbiodling.se för att ta del av nyheter och erbjudanden!

Besök vår webshop: www.lpsbiodling.se



Kupor och tillbehör.
Trä- och plastkupor.



Våra egna Töreboda-kläder,
nu även i kaki!
Även BJ Sherriff original!

Redskap och skyddskläder.



Honungshantering.
Slungare, kärl, silar, glas.



KRAV-godkänt renseri

Bivaxkakor.

Cellstorlekar:
4.9, 5.1, 5.3 mm

VAX KÖPES!
Dagspris



Pollenfälla
att placera
framför flustret.



Pollentork.



Töreboda-kupa i EPS
Yttermått 462x462 mm.

Öppettider: Mån 9-16
Lunchstängt: 12.30-13.30
Stängt 26/5, 22/6 stängt från 12.30
Stängt 14/7, 21/7, v 30 (24/7-28/7), 4/8, 11/8

Allt för biodlaren
Stor som liten



MS Biredskapsfabriken AB

Töreboda 0506-10273
info@biredskapsfabriken.se

Sedan 1941

www.biredskapsfabriken.se



Mycket händer i biodlarsverige

Förutom att luften fylls av surr från allehanda flygande varelser, bin, solitärbin, humlor, fjärilar och skalbaggar så händer det mycket inom bi-området nu under våren.

Samhället, inklusive Kemikalieinspektionen (KemI) och olika aktörer inom EU, är aktiva inom debatten om kemikalier (växtskyddsmedel) inom odlingen. Vi svarade nyligen på en remiss till KemI om klass 3 preparat som allmänheten kan köpa och använda. KemI söker en begränsning av dessa medel eftersom de påverkar hela ekosystemet. I EU pågår processer om neonicotinoiderna. Tyvärr säljs fortfarande Myrr fritt. Myrr har neonicotinoiden Imidaklopid som verksam substans, som annars är förbjuden i EU för blommande växter. Den är direkt skadlig för solitärbin och honungsbin enligt forskarna, eftersom den är en insekticid (ett gift mot insekter). Den ska ju användas så att myrorna dör.



Lars Hellander
Ledamot förbundsstyrelsen
lars.hellander@biodlarna.se

Klimatförändringen pågår och kommer inte att avstanna. Med den förändras förutsättningarna för "nya" arter och nya sjukdomar. Biodlarna deltar i ett nytt MSB-projekt om beredskapsplaner för en ny skalbagge och två kvalster, som kan bli ett gissel för våra bin. Vi kommer att återkomma till vad vi inom Biodlarna kan göra för att begränsa effekterna och försöka utrota problemet om det skulle uppträda i Sverige. Ett beredskapsarbete kanske blir svaret.

Med detta arbete följer en särskild fråga om ett nationellt biregister. Om vi får ett utbrott i Sverige behöver vi som prioritet 1, ett nationellt biregister. Jordbruksverket har ett förstudieprojekt om detta. Frågor som diskuteras är anslutning, det vill säga rapportering av bigårdar till Länsstyrelsen (som ska göras kontinuerligt), sekretess, bitillsyn och så vidare.

Biodlarna är medlemmar i LRF och har därmed motionsrätt till deras årsmöte. Vi har lämnat in tre motioner, som även Biodlingsföretagarna står bakom. En handlar om märkning av importerad honung, en motion om vem som är bäst på bi-vänlig odling och vem som kan göra bi-vänliga jordbruksmaskiner bäst (en tävling som pågår i hela EU). Den sista motionen handlar om NEJ till genmodifierade bin, en verksamhet som bedrivs av kemiföretagen. Det ska inte blandas ihop med VSH-projektet, de bina är inte genmodifierade. VSH ska vi stödja så mycket vi kan.

I april deltog vi som vanligt på Nordens största trädgårdsmässa i Stockholm. Mycket folk som ska göra sina trädgårdar till ett stort matbord för våra bin, men utan kemikalier, rapport senare.

Det finns andra sätt mot ogräs, skriver KemI: ogräshacka, ånga och gasolbrännare.

Bitidningen

Årgång 116

Redaktion: Gårdsjögatan 1 D, 69632 Askersund

Redaktör: Anna Ahnér

Telefon: 0142-482006

E-post: anna.ahner@biodlarna.se

Bitidningen utges i 12 nummer årligen varav två nr är dubbelnummer. Tidningen utkommer strax före aktuell månad.

Material- och annonsinformation: Sid 31.

Manusstopp den första i månaden, knappt en månad före utgivningsdagen.

Tryck: Lenanders Grafiska.

Trycks på miljövänligt papper.

ISSN 0006-3886



Ansvarig utgivare:

Förbundsordförande Marita Delvert,

Grevgatan 35, 11453 Stockholm.

Telefon: 0736-737428.

Epost: marita.delvert@biodlarna.se

Sveriges Biodlares Riksförbund är en politiskt, religiöst och etniskt obunden ideell organisation, som bygger på principen om frivilligt, individuellt medlemskap. SBR ska arbeta för att utveckla svensk biodling som näring och meningsfull fritidssysselsättning, sprida kunskap om biodling, honungens egenskaper och pollinerings betydelse.



Förbundsexpedition:

Borgmästaregatan 26, 59634 Skänninge.

Telefon: se telefonlista på sidan 31.

Bankgiro: 512-7113 (medlemsavgifter)

Bankgiro: 413-6149 (övriga betalningar)

Plusgiro: 8685-0

E-post: sbr@biodlarna.se

Adressändringar meddelas till förbundsexpeditionen, 0142-482000.

Öppet: Mån-tors 08.00-16.00. Fre 08.00-14.00

Webbplats: www.biodlarna.se

Aktuella nr kan läsas via hemsidan.

Äldre BT kan laddas ner från hemsidan.

Är det något nummer av Bitidningen du inte fått? Kontakta SBR:s expedition, 0142-482000, sbr@biodlarna.se

Läs Bitidningen även på internet! Via hemsidan – www.biodlarna.se

Namninsamling	5
I bigården	6
Nytt forskningsprojekt	10
Etikettbeställning	11
Projekt NordBi	12
Bodling i Minnesota	14
Medlemsundersökning	16
Statistik från årsrapporterna	18
Binas reaktion på rök	19
Köpa och sälja bin	20
God honung	21
Bodling i små kupor	22
Parningsplatser	24
Bihälsa	26
Vi minns	28
Almanackan	29

Nästa nummer (6 – juni-numret) utkommer i slutet av maj.

MANUSSTOPP: 1 maj.

Numret därpå (7/8-17) i slutet av juni.

Manusstopp: 1 juni.

Manusstopp: Nr 1-1 dec, nr 2-1 jan, nr 3-1 feb, nr 4-1 mars, nr 5-1 apr, nr 6-1 maj, nr 7/8-1 juni, nr 9- 1 aug, nr 10-1 sep, nr 11/12-1 okt

Omslagsbilden:



Ett bisamhälle som har överlevt en brand. Mer finns att läsa om hur bin reagerar på rök på sidan 19. Foto: Jenny Cullinan/ujubee.com

Pricken över i:et på omslaget påminner om att drottningen märks gul i år.



8



16



22

Namnunderskrifterna är överlämnade

HANNE UDDLING

Namninsamlingen för att ändra det krångliga regelverket kring salva som pågick under hösten resulterade i 5 601 namnunderskrifter som nu finns registrerade som inkommet dokument på socialdepartementet.

Den 15 februari fick vi äntligen till ett möte med Morgan Eklund, politiskt sakkunnig, och Anders Klahr, kansliråd. Minister Gabriel Wikström blir informerad i efterhand.

Det är en utmaning att prata bin, biodling, pollinering, honung och bivaxsalva på bara 40 minuter. Det gäller ju att veta vad man vill ha fram.

Biodlarnas situation

Planen var att belysa biodlarnas/binas situation i Sverige. Att vi fortfarande importerar honung i stället för att exportera. Att antalet biodlare/bin behöver öka. Att svensk natur, blommor, bär och frukter behöver pollineras och att resultatet av pollineringsinsatserna berör alla oavsett om vi är konsumenter eller producenter. När de väl tagit detta till sig skulle vi smidigt glida över till att biodlare är ansvarstagande producenter av honung och andra biprodukter som kan komplettera

honungsförsäljningen för att öka chanserna att få ekonomin att gå ihop. Om man kan sälja lite bivaxljus eller sylt och saft som sötats med honung tillsammans med honungsburkarna på en julmarknad så blir ju den utmaningen lättare.

Livsmedelsansvarige i min kommun är tydlig med att man vill underlätta för småskalig produktion och uttryckte "Man måste ju vara flexibel när man ska tolka lagen om hur mycket man får sälja av ett livsmedel innan man ska in i lagstiftningen som gäller livsmedelsproducenter." Med detta argument i ryggen lyftes då frågan om varför lagstiftningen gällande läkemedel inte har någon anpassning eller flexibilitet vad gäller salvakokning.

Jurister ska se över lagen

Kanslirådet Anders provade att smörja in händerna med bivaxsalvan som stod på bordet. Den innehöll förutom bivax och rapsolja även propolis, ett ämne som höll på att knäcka hela tidsplanen. Anders Klahr ville veta vad propolis var, vad bina använder den till, hur bivaxet produceras och används och hur honungsslungning egentligen går till. När han började fråga om drottningen, svärmar och andra intressanta frågor rörande biodling fick han en sträng blick av politiskt sakkunnige Morgan som påtalade att vi nog skulle hålla oss till bivaxsalvan just nu.

Åter till ämnet konstaterar de båda värdarna vid mötet att de skulle be sina ju-



Morgan Eklund, politiskt sakkunnig, med de 5 601 namnunderskrifterna, som överräcktes av Hanne Uddling, förbundsstyrelseledamot.

riste se över hur läkemedelagstiftningen ser ut. De kan ju inte ifrågasätta hur läkemedelverket tolkar lagen, men de trodde faktiskt inte att det kunde vara "så här illa". Sen avslutades mötet med att vi ju måste förstå att det här som är en så liten fråga troligen inte kunde prioriteras och att vi nog inte skulle ha så stora förhoppningar. Jag påtalade att det inte alls är en liten fråga som handlar om en salvaburk utan att det egentligen handlar om att vi måste få fler biodlare och bin i Sverige och att det nog ändå ligger i Regeringens intresse att underlätta detta.

Några bifrågor till hann kanslirådet med under promenaden ner för de sex trapporna. Han tog tacksamt emot några nummer av Bitidningen och information i form av broschyren "Häng med in i kupan". Om inte läkemedelagstiftningen får anpassade lagändringar (om några år) så kanske vi ändå får ytterligare en biodlare?

Vi tar vårt fulla ansvar för Svensk Honung!

SHF/SBP erbjuder dig:

- Tryggt & Säkert köp av all din honung
- Fraktfri hämtning från depå alt. annan lämplig plats
- Kostnadsfritt lån av hinkar, kärl och containrar
- Tecknande av utvecklingsavtal
- Förskottsbetalning
- Slutbetalning inom 30 dagar

OBS!
Vi köper
din honung
året om!

Sveriges äldsta och största honungsföretag

– Svensk
Honungsförädling

– Svenska –
Biprodukter

Kontakta Anna Blomqvist 073-523 31 03
anna.blomqvist@svenskhonungsforadling.se
www.svenskabiprodukter.se



Jan-Uno Andersson heter jag och bor i Slöinge i Falkenbergs kommun i Halland. Jag tillhör den äldre generationen biodlare, i januari fyllde jag 80 år, och har haft kontakt med bin sedan 1974.

Min bisyssla är i första hand inriktad på honungsproduktion. Observationer som jag gjort, om binas beteende under olika förutsättningar, resulterar i att vi kommer bra överens om hur vi ska samarbeta. Här berättar jag hur vi jobbar för att uppnå ett bra resultat.

Funderingar till grund för min

När jag blev pensionär år 2002 hade biodling varit min hobby i 28 år. Under denna tid skötte bina efter den kunskap jag de första åren fick av min mentor Göte Johansson, samt ett flertal biböcker och inte minst artiklar i Bitidningen.

För 15 år sedan fick en miss vid bekämpningen av varroakvalstret mig att studera binas vinterliv. Efter den kunskap som detta gav, har bina övervintrat på ett sätt som gjort mig förvånad. Därför började jag även analysera skötseln av bina under sommaren för att få bra honungsskördar. Dessa funderingar och slutsatserna därav har sammanfattats i följande skrift.

Nektargivande växter

Det allra viktigaste, när det gäller honungstillverkning, är att det finns nektargivande växter inom binas flygområde. Det gör det ju överallt, i större eller mindre mängd, men det gäller för biodlaren att ta reda på vad som finns och hur detta bäst kan tas till vara. Det är i maj, juni och första hälften av juli det blommar som mest här i mitt område. Detta får jag

bygga upp min honungsproduktion på.

Bra medarbetare

Vad som krävs för detta är medarbetare som ska klara av grovjobbet, nämligen bin av lämplig ras som kan samla in råvaran och sköta tillverkningen på ett effektivt sätt. Som biodlare ska jag organisera det hela för att få bästa möjliga avkastning av verksamheten. En viktig del är att få bina övervintra bra och ha full arbetsstyrka så tidigt som möjligt, höstsådd raps blommar redan i maj.

Energibehov

Ett bisamhälle är en organism som kräver mycket energi för att fungera. Denna energi får bina av nektar och pollen som fålt-bina samlar in. Går det att minska bisamhällets egen energiförbrukning på något sätt, så skulle mycket vara vunnet vad gäller honungsskördan. På själva produktionslokalen, alltså bikupan, kan ju utseendet betyda en del de månader då den mesta råvara skall hanteras och tillverkningen går på högvarv. Höghus på sex-sju våningar eller lite lägre två-tre våningar borde göra lite skillnad i energiåtgång både för bina och biodlaren. Bina behöver inte slösa mycket energi på inre transporter i en lägre kupa och biodlaren slipper lyfta tunga skattlådor så högt vid inspektion. På bisamhäl-

lets yttre verksamheter går inte att spara, både transport- och spaningsflyg behöver energi. Attackflyget ska förstås inte behöva mer drivmedel än nöden kräver. Detta måste biodlaren se till att eliminera genom att vara lyhörd för binas åsikter om när och hur ingrepp i deras tillvaro bör göras.

Vaxproduktion

Det finns en egenhet som bisamhället håller på med och det är vaxproduktion. Det kräver visserligen energi att framställa vax, men det är inte lätt att förhindra utan att det påverkar honungsproduktionen. Ett bisamhälle måste vara harmoniskt för att fungera och där ingår att en viss ålderskategori av bin producerar vax antingen man vill eller ej. Får inte dessa bin utlopp för sin bygglust genom att bygga ut vaxkakor så hamnar vaxet lite varstans. En del vaxfjäll används till vildbygge och kräver mer energi av biodlaren än det sparar energi för bina. Finns ingen plats att bygga på så hamnar vaxfjällen på kupbotten, städas ut av bina och blir till ingen nytta. Slutatsen blir att förhindrad byggverksamhet leder till sysslolöshet och svärmförberedelser kan starta.

Svärmförhindring är bara av ondo

Svärmningen är bisamhällets sätt att föröka

biodling

sig vad gäller samhällen. Om detta saboteras hela tiden ger samhället till sist upp och lägger ner det mesta av sin verksamhet, vilket även gäller nektarinsamlingen. Att skära bort viseceller gör bara att bina lägger onödig energi på att tillverka nya. Det måste vara jobbigt för bina att bli berövade denna viktiga funktion som svärmningen innebär och det stör onekligen också harmonin i bisamhället.

Genom att ge bina tillräckligt utrymme och sysselsättning kan svärmning förhindras till lämplig tid för kontrollerad delning av samhället. Förökningsättet kan, med fördel utnyttjas i stället för att förhindras.

Yngeluppehåll under bästa dragtid

I yngeluppfödningen går åt mängder med energi men det går faktiskt att styra. Barnbegränsning i rätt tid sparar mycket energi och frigör personal till nektarinsamlingen. Tiden från ägg till färdigt dragbi är sex veckor i ett ynglande bisamhälle. I ett bisamhälle där inget yngel finns att mata förkortas denna tid med minst en vecka. Att framställa fodersaft och mata yngel är det som sliter mest på ett bi.

De bin som inte behöver hålla på med detta verkar kunna jobba längre som dragbin.



Bild 1. Fin yngelkaka i början på maj.

Maj är en betydelsefull månad

Den första riktiga kollen för året kunde göras i början på april.

Ytterligare genomgång av samhället gjordes den 20 april. Då togs avdelningsluckorna bort och lådorna fylldes helt med utbyggda kakor och mellanväggar. Redan då hade drottningen varit nere i den undre lådan där det fanns yngel i övre delen på tre kakor. De flesta gamla vinterbina har nu dött under utejobbet och nya föds kontinuerligt. Hitintills har bina dragit in pollen från vårlökar och sälj som använts till att få fram mycket yngel. Sedan överblivet vinterfoder togs bort har drivfodring skett med honung upplöst i vatten.

Nu går vi in i maj månad, med de veckor där skötseln har störst betydelse för binas verksamhet och biodlarens lön. Denna genomgång sker en av de allra första dagarna i månaden.

Utrymme

Bisamhället växer nu väldigt fort. Vill man inte ha en svärm redan i maj måste det finnas tillräckligt utrymme hela tiden. En låg-normalram med täckt yngel på båda sidor ger cirka 5000 nya bin inom två veckor,



Bild 2. Undre lådan med den övre avlyft.

se Bild 1. Dessa behöver tre gånger så stor plats som när de låg staplade i cellerna. Några sådana yngelramar så inser man lätt vad som gäller. De två yngellådorna har räckt till under april, men förhoppningsvis får vi lite varmare väder framöver med blommande maskrosor, lönnar och fruktträd. I slutet på månaden blommar även den höstsådda rapsen på fälten i omgivningen. Detta gör att bina även behöver plats att lagra honung.

Som alltid, vid genomgång av samhället, ser jag till att allt som kan tänkas behövas finns på plats inom räckhåll. Först ett par pustar rök i genom flustret. Efter någon minuts väntan lyfts övre lådan över till en botten som ställts vid sidan om. Pusten får tjänstgöra igen och röken tvingar ner bina mellan ramarna, se Bild 2. ➤

Vad som händer i bigården under maj

► Den bakre ramen lyfts upp, den innehåller honung, och hängs på den yttre ramhållaren som är en mycket praktisk grej. Nu finns utrymme för att dra ramarna bakåt. Den nu fjärde ramen baktill lyfts upp och där finns yngel vilket gör att även ramen bakom kollas. Där finns också lite yngel och ägg på den sida som var vänd framåt. Hela rampaketet dras bakåt och ramen närmast flustret lyfts upp, den innehåller bara pollen och lite foder. Andra ramen också pollen och foder men den tredje ramen har yngel i vänstra delen och foder till höger. Framför denna sätts en tom utbyggd ram och alla ramarna förs framåt samt fördelas jämt i lådan. Undre lådan har alltså yngel i olika stadier i övre halvan av fem ramar. Den borttagna honungsramen sätts i den medhavda skattlådan och ramhållaren tas bort. Ett par svep med pusten driver ner bina så att den övre lådan kan lyftas tillbaka utan att allt för många bin kommer till skada.

Drivfoderburken tas bort, den behövs inte mera, och kupkniven sticks in under täckskivan som bändes loss. Här var det gott om bin och drottningen finns troligtvis i denna låda nu, se Bild 3.

Kollen börjar framifrån

På samma sätt som med underlådan jobbar jag mig genom denna. Ramhållaren hängs på lådan och den bakre ramen, som även här innehåller honung, får tillbringa en stund på denna. Alla ramarna dras bakåt och jag börjar kollen framifrån. Här finns pollen och honung i den första ramen. Den andra har mest nyindragen nektar, i den tredje finns lite spätt yngel och ägg. Ramarna förs fram och jag kikar ner mellan dem för att se hur många som finns yngel i. Här var det fler än i den undre lådan. Sex ramar har ägg och yngel i olika ålder så här finns drottningen och hon har gott om plats i båda lådorna för fortsatt äggläggning.

Vid nästa genomgång kommer yngel-lådorna få byta plats med varandra. Detta rubbar yngelklotets symmetri tillräckligt för att både bin och drottning ska få fullt



Bild 3. Övre lådan åter på plats.



Bild 5. Drönarramen efter en vecka.

jobb in i juni månad. I de flesta fall räcker detta för att förhindra svärmning innan det är dags för yngeluppehållet.

Drönarram

Fastän varroan är anledningen till fina övervintringar, så måste jag ha koll så det inte blir för många kvalster som parasiterar på bina. Under maj månad är bina pigga på att föda upp fler drönare än de egentligen behöver. Det finns också gott om bin som vill jobba med att bygga ut vaxkakor. Närmast bakom ynglet sätter jag ner en tredelad tom ram för att fånga varroakvalster. Honungsramen sätts i skattlådan som ska på och ramhållaren tas bort. Lite rök så att bina kryper ner och spärrgaller läggs på.

Första skattlådan med de två honungsramarna sätts på över gallret med fyra utbyggda ramar i mitten och resten mellanväggar. Täcksivor och tak läggs på och så var det klart, se Bild 4.

Under maj kollar jag samhällena en gång i veckan. Bina kommer att bygga ut den tillsatta fångstramen med drönarvax



Bild 4. Efter inspektion med första skattlådan på.



Bild 6. Drönarvaxet i solvaxsmältaren.

och drottningen förse den med ägg.

Kontroll av drönarramen sker vid nästa genomgång efter en vecka. Då är hela ramen utbyggd och de två högra fälten skärs ut, se Bild 5. Efter ytterligare en vecka är det dags igen och då skärs fältet längst till höger ut. Sju dagar senare är fältet längst till vänster helt täckt och avlägsnas innan drönare börjar kläckas. Dessa lägger jag i min lilla solvaxsmältare, se Bild 6.

Finns några kvalster så syns de på pupporna när vaxet har smält. Sedan skär jag ut fälten i tur och ordning varje vecka. Finns inga kvalster i den första utskärningen av täckt yngel så avbryts det hela. Ramen tas bort och en tom utbyggd ram sätts i dess ställe. I stället för drönarramen kommer jag någon gång fixa till en skakburk för att hålla koll på mängden kvalster i bisamhällena.

Nästa skattlåda kan ibland behövas redan i slutet på maj. Denna sätts då närmast spärrgallret och den första skattlådan, som då innehåller honung som snart är färdig för slungning, sätts överst.



Joel Svenssons Vaxfabrik

www.joelvax.se | 0431-430055 | info@joelvax.se

Joel Svenssons Vaxfabrik fyller 130 år!

Joel Svenssons Vaxfabrik grundades 1887 med att börja sälja biredskap. Nu år 2017, 130 år senare, är vi en av dom ledande i branschen.

Det vill vi fira med ett erbjudande, så under Maj månad kommer Skålderhusoverallen (Art nr:58E) i alla storlekar endast kosta:

490 :- Inkl. moms.

(ord. pris 635 :-)

(Frakt tillkommer)



Du vet väl att vi även har självvänderande slungor?

NY SLUNGAR SERIE



Handdrivna
-Handdrev av metall
-Försedd med frigång och broms

Motordrivna
-Steglös motor
-Tyst gång
**FRAKT TILLKOMMER
INKL. MOMS**

**VI KÖPER VAX
TILL DAGSPRIS**



Art nr	Namn	
134LDH	4-r Slungare, dadant, handdriven	3995,00
134LH	4-r Slungare, LN, handdriven	3745,00

Art nr	Namn	
134LDM	4-r Slungare, dadant, motordriven	4995,00
134LM	4-r Slungare, LN, motordriven	4895,00

Europeiskt forskningsprojekt för varroakvalsterresistenta honungsbin

BARBARA LOCKE

Ett nytt treårigt projekt har startats vid SLU, Sveriges Lantbruksuniversitet.

Globalt är honungsbin viktiga pollineringare för båda näringsrika och ekonomiskt högvärderade grödor. Enbart i Europa beräknas det ekonomiska värdet av pollineringsjänster som tillhandahålls av honungsbin uppgå till 22 miljarder Euro årligen, samtidigt som honungsbiets roll för att upprätthålla den biologiska mångfalden bland våra vilda växter är omätbar.

Antalet bisamhällen som dör ökar konstant, vilket leder till både ekonomiska och ekologiska konsekvenser för växtodling och vilda växters mångfald. Den enskilt viktigaste orsaken till ökade förluster är det parasitiska kvalstret *Varroa destructor*, tillsammans med de virus det sprider. Kvalstret är ansvarigt för en nästan fullständig utrotning av vilda honungsbin i USA och Europa sedan det introducerades på 1980-talet. Odlade bisamhällen dör inom 2-3 år utan behandling mot kvalstret och denna hantering är överväldigande kemikaliebaserad och allt mer ineffektiv samt lämnar skadliga rester i produkterna bina producerar. Därför finns det ett akut behov av en hållbar lösning från hotet av varroakvalstret.

Kvalsterresistenta

Det mest lovande tillvägagångssättet är genom avel av kvalsterresistenta honungsbin. Syftet med detta projekt är att utforska honungsbiets resistenta egenskaper mot varroakvalstret för att förbättra kvalsterresistent avel. Detta är ett långsiktigt mål för biodlingen som i slutändan kommer att erbjuda en säkrare och hälsosammare lösning på hotet från varroa-kvalstret genom att minska beroendet av de kemikalier som för närvarande används inom biodlingen. Detta kommer i sin tur att minska ekonomiska påfrestningar för biodlare och lantbrukare samt säkerställa en hållbar framtid för den globala livsmedelsförsörjningen och den naturliga biologiska mångfalden.

Honungsbin är sociala insekter och är ofta beroende av sociala försvarsstrategier



Kvalsterangripna bin.

Foto: Barbara Locke

för att hantera sjukdomar. Varroa-Sensitive Hygiene (VSH) beteende innebär upptäckt och borttagning av kvalsterangripna yngel genom socialt samarbete mellan enskilda bin. Detta försvarsbeteende är centralt för många avelsprogram riktad mot kvalsterresistens hos bin. Binas beteende är komplexa och kräver akut sensorisk förmåga och optimal hjärnfunktion. Virusinfektioner i binas hjärnor kan lätt störa dessa beteenden. Ett mål med detta projekt är att undersöka hur virusinfektioner påverkar binas försvarsbeteende mot kvalstret. Detta kommer att bidra till bättre utvecklade avelsstrategier.

Studerar obehandlade bin

Några sällsynta populationer av bisamhällen i Europa (Sverige, Norge och Frankrike) har överlevt utan kvalsterbehandling under längre perioder. De har utvecklat kvalsterresistenta egenskaper genom en naturlig urvalsprocess, som bland annat innebär att störa kvalstrets reproduktionsförmåga. Vi vet ännu inte hur detta går till. Dessa populationer ger en exklusiv inblick i kvalsterresistens och kan vara viktig för avel av kvalsterresistens. Därför är de av direkt intresse för både forskare och biodlare. Detta projekt kommer att definiera de mekanismer bakom binas förmåga att störa kvalsterreproduktionen i de olika kvalsterresistenta bipopulationerna. Dessa populationer kommer att testas och jämföras på olika platser i Europa som en

del av en stor satsning för att avgöra om deras kvalsterresistens, och i slutändan deras förmåga att överleva utan behandling, är stabil i olika miljöer som till exempel geografi, klimat, årstider eller patogener vilket kan variera kraftigt mellan olika europeiska länder. Detta är ett första steg för att utvärdera deras potentiella användbarhet i tillämpade avelsprogram. Slutligen kommer detta projekt använda sig av de senaste framstegen inom bioteknik för att identifiera de gener i honungsbiets arvs massa som är förknippade med kvalsterresistenta egenskaper. Detta kommer att tillämpas för att utveckla en genetisk markerad assisterad avelsverktyg, en ny och potentiellt kraftfull avelsstrategi.

Projektet integrerar forskare, biodlare och andra intressenter i ett nationellt och internationellt samarbete till en hållbar biodling. Genom att dela resurser, insatser och kunskap kan vi åstadkomma stora framsteg mot ett gemensamt mål.

Fakta

Barbara Locke är forskare vid SLU och har startat projektet som kommer pågå under tre år. Projektet finansieras av Svenska Forskningsrådet (FORMAS) och det Nationella Honungsprogrammet i Sverige med ytterligare finansiellt stöd från samarbetspartners. Samverkan i detta projektet inkluderar forskningsgrupper i Schweiz, Norge, Tyskland, Belgien och Frankrike.



BESTÄLLNING AV SBR:s burketiketter



Som medlem i SBR kan man, efter att man genomfört Bihusesyn och efter godkänd honungsbedömning, köpa SBR:s välkända etiketter. Honungsbedömningen ska vara gjord innevarande eller föregående år. **För att kunna beställa etiketter måste din förening ha sänt in honungsbedömningsprotokoll som registrerats hos Biodlarna.** Det räcker inte med enbart kopia på honungsbedömningskort.

Beställningsmallarna för SBR-etiketterna finns i tre utföranden. En för locketiketter, en för registrerade Sigill-biodlare samt en för **burketiketter för glasburk inkl. locksäkring samt för koniska plastburkar exkl. locksäkring (= denna blankett).** Den raka etiketten till glasburk måste **alltid** kombineras med den tillhörande locksäkringen.

Jag önskar beställa raka etiketter till glasburk inkl. locksäkring (Art nr 09200 + 09201)

Jag önskar beställa böjda etiketter till plastburk exkl. locksäkring (Art nr 09203)

Pris: Rak etikett för glasburk inkl. locksäkring: 0,90 kr/st inkl moms. Portokostnader tillkommer.

Pris: Böjd etikett för plastburk exkl. locksäkring: 0,80 kr/st inkl moms. Portokostnader tillkommer.

Betalning sker mot faktura (utan faktureringsavgift) som skickas separat. **OBS! Ingen förskottsbetalning.**

Minsta beställning: 500 st etiketter/viktangivelse. Därefter 1000/1500/2000 etc. beroende på att det är 500 st etiketter/rulle.

Livsmedel ska enligt gällande bestämmelser vara märkta med s.k. identifikationsuppgifter:

1. Namn eller firmanamn
2. Adress eller tfn-nummer eller webbadress (omfattar både mailadress alternativt hemsidaadress).

På burketiketten finns plats för tre rader text med **max 30 tecken/rad inkl. mellanrum.**

Önskad text noteras i raderna här nedanför:

Om du har egna EAN-koder fyller du i dessa under aktuell viktangivelse här nedanför. Vill du beställa EAN-koder, se blanketten "Beställning av EAN-koder". Vill du beställa EAN-koder samtidigt med burketiketter, skriv ordet "beställt" i fältet för EAN-koder här nedanför. Fylls inte ngn EAN-kod i här nedanför, förses etiketterna med SBR:s allmänna EAN-kod för den viktangivelsen. På burketiketten finns på båda sidor ett vitt fält. I det vänstra trycks EAN-koden och i det högra ska "bäst före datum" noteras vid tappning. Branschen rekommenderar en minsta hållbarhetstid på 2 år.

Här noteras antal för viktangivelsen som önskas:

	350 g	<input type="text"/> st	500 g	<input type="text"/> st	700 g	<input type="text"/> st
Egen EAN-kod	<input type="text"/>	<input type="text"/>	<input type="text"/>	<input type="text"/>	<input type="text"/>	<input type="text"/>

Leveransadress - leveranstid ca. 2 veckor från det datum beställningen ankommit till SBR.

Namn	<input type="text"/>
Adress	<input type="text"/>
Post nr	<input type="text"/>
Ort	<input type="text"/>
Medl nr	<input type="text"/>
Datum	<input type="text"/>
Underskrift	<input type="text"/>

Digital underskrift accepteras när beställningen sänds per mail.

Blanketten skickas per mail till sbr@biodlarna.se eller per post till Sveriges Biodlares Riksförbund, Borgmästaregatan 26, 596 34 Skänninge.

Vid ev. frågor kontakta SBR på tfn 0142 - 48 20 00 eller mail sbr@biodlarna.se.

Alla reklamationer (skadade eller felaktiga varor) ska göras inom två veckor från mottagen leverans.



Nordiskt bi i mjölkört.



Foto: Alf Andersson | Björn Johansens bigård på Läsö. Bakom kuporna syns Per Thunman, Ingvar Pettersson och Dorian Pritchard.

Efter 100 år av tillbakagång går det nu äntligen åt rätt håll för det nordiska biet i Sverige! Under de senaste 26 åren med Projekt NordBi har vi steg för steg kunnat återetablera det nordiska biet i allt fler delar av landet, där det tidigare har funnits i tusentals år.

INGVAR ARVIDSSON



Det nordiska biet på väg tillbaka

Tillbakagången gick snabbt, vilket lätt förklaras av honungsbiets mycket speciella parningsbiologi. Som alla biodlare känner till parar sig drottningen med ett 20-tal drönare under sin parningsflykt (ibland flera) inom ett område med cirka 10 km radie. Förs det in ett enda samhälle av en annan biras till detta område blir resultatet blandrasbin, och vi vet vad detta leder till.

Trevande början

När jag började min bana som biodlare 1979 visste jag inte mer om biraser än vad man fick lära sig på nybörjarkursen, men biodlare i trakten berättade om det ursprungliga nordiska biet, som hade varit så utmärkt bra, men som nu blivit uppblandat och fått dåligt temperament.

Min mentor och biodlarvän, Martti Öistämö, och jag började fundera på om det skulle gå att komma över rena nordiska drottningar. 1984 fick vi reda på, att en parningsstation för nordiska bidrottningar hade startat på Lurö i Väneren och vi tog kontakt med initiativtagarna, Gunnar Johansson i Vargön och Rolf Nordström i Brålanda. Själva hade vi genom SBR kommit över några mörka drottningar som skulle vara nordiska. Deras egenskaper var inte imponerande, men med vår

då begränsade erfarenhet visste vi ju inte hur nordiska bin skulle vara.

Lurö viktigt initiativ

Initiativet till Lurö parningsstation var ett utmärkt och viktigt initiativ. Det var resultatet av ett engagemang som var speciellt starkt i Jämtland (Börje Enerup) och i Västerbotten (Hilding Gustavsson). Ett stort intresse för Lurö blommade upp, men efter några år svalnade det. Avsikten var ju, att de som skickade sina drottningar dit skulle se en förbättrad kvalitet med bland annat bättre temperament i sina samhällen. Så blev det tyvärr inte och orsaken var att man hade svårt att hitta lämpliga drönarsamhällen, som var garanterat renrasiga.

1989 stod det och vägde. Skulle den från början så goda idén om Lurö som räddningen för det nordiska biet överges, eller skulle ett större projekt sättas i sjön? Från många håll hördes skeptiska ord: Det är redan för sent! Det finns inte några rena nordiska bin kvar i landet. Men det fanns det, även om vi utan tvekan var sent ute. Skulle vi lyckas fanns ingen tid att förspilla.

1990 startade projektet med en inventering över hela landet, som innebar

bedömning av ett stort antal insända vingprover för mätning av cubitalindex. Därefter drottningodling efter renrasiga mödrar, parning i säkra områden, bildande av en ledningsgrupp och projektet var igång.

Lång väg att gå

Det var inte för sent, men de 27 säsonger som har förflutit sedan starten har varit fyllda av arbete och kamp. Det dåliga rykte som främjare av importerade raser hade spritt om det nordiska biet var starkt. Fortfarande är det många i speciellt södra Sverige som lever kvar i tron om det nordiska biets tillkortakommanden. Import av sydliga biraser skulle ge större skördar och dessa bin skulle ha alla de egenskaper biodlarna önskade sig. Men så var det ju inte!

De rester av ett tidigare stort nordiskt material vi fann hade naturligtvis inte alla de egenskaper vi önskar och som det nordiska biet ska ha. Långt ifrån allt var tillräckligt rent utan fick selekteras i flera generationer innan vi var nöjda. En del av materialet hade kalkyngel, en del för dåligt temperament och en del var för svärmviliga. Vi hade helt enkelt en tuff uppgift framför oss. Vi trodde från början, att vi skulle komma fram betydligt snabbare än vad vi fick erfara, men det har gått fram-



Bengt Örnvald och Jean Berg på väg till Lurö.

Foto: Ingvar Arvidsson



Vinter i Vitådalen. Nordiska bisamhällen i nordiskt klimat.

Foto: Gunnar Jonsson



Det nordiska biet är mörkt med brun behåring. På engelska black bee men på danska och norska brunt bi.

åt steg för steg. Det har varit en mycket fascinerande resa och den är inte slut! Vi har i dag ett nordiskt bi som vi är stolta över men som vi inte är färdiga med. Den nya utmaningen vi står inför är stt få fram varroaresistenta samhällen. Vi har kommit en bit på väg. Dels har det nordiska biet fördel av att det är ett långlivat bi, som inte behöver så stor yngelrekrytering och som dessutom har en lång yngelfri vinterperiod. Vi har också kunnat konstatera, att vi redan har samhällen med mycket få kvalster. Dessa odlar vi på och använder naturligtvis också på våra parningsplatser.

Året som gått har varit fullt av viktiga aktiviteter. Vi deltog i Beecome i Malmö. Veckan efter hade vi en mycket bra och trevlig nordbikonferens i Ånge (Ånge ligger ju mitt i Sverige). Vi har utökat och fått fler rena nordbiområden. Härjedalen är nu ett rent nordbilandskap. I Jämtland, Medelpad, Västerbotten och Norrbotten utökas nordbiområdena kontinuerligt. Förutom Lurö, där vi parade cirka 900 drottningar i somras, hade vi parning på Holmön och Väderöarna. Två nya parningsplatser är dessutom på gång i södra Sverige inför 2017. Inte minst viktigt

är att vi kan ha säkra friparningar i våra nordbiområden. Antalet medlemmar i vår förening är nu 600. För avgiften på 200 kr på Bg 5698-7548 får man vår tidning NordBi-Aktuellt med 2 nummer per år. Där får man fyllig information om vårt arbete.

Utan ett bra grundmaterial i förening med engagerade biodlare över landet hade inte Projekt NordBi haft de framgångar vi kan glädja oss åt i dag. Vi ser fram mot ett lyckosamt år för alla biodlare och hoppas på fortsatta framgångar för det nordiska biet.



Sonen Ben Larson hjälper till i familjens biodling.

Foto: Privat



Brent Larson försöker hitta uppställningsplatser som ligger långt från konventionell soja- och majsodling. Foto: Privat

”Hans slutsats: med ett par bisamhällen skulle barnen förstå att det krävs hårt arbete för att få fram mat.”

Biodlingen blev en hobby som gick

ANN SOFIE FREDRIKSSON

Det är en hobby som har gått överstyr, konstaterar Brent Larson med ett skratt om sin och fruns biodling. De är en av många små biodlare i USA, närmare bestämt i Willmar i delstaten Minnesota.

Jag träffade Brent en ljuvlig lördag i september förra året under en resa i utvandrarnas spår. Han stod och sålde honung på bondens marknad. Vi kom överens om att jag, väl hemma i Sverige, skulle ta kontakt och skicka frågor för en intervju till Bitidningen. Frågor och svar gick med e-post, men det sista gjordes över telefon när det var snöstorm i Minnesota och blidväder i Östergötland i januari.

Svenska spår i Minnesota

Bin har nyttjats länge av människor över hela världen. Men för att ge ett perspektiv

på historien så finns det i Minnesota Historical Society Library i St Paul dagboksanteckningar förda av Andrew Peterson (Anders Pettersson från Ydre i Sverige) om hans liv som nybyggare i USA från 1850 och fram till två dagar före hans död i mars 1898*. Vilhelm Moberg fann dessa anteckningar och Andrew blev förebild till Karl Oskar i Utvandrarserien. I dagböckerna finns bin och honung omnämnt vid tre tillfällen från tiden i Burlington, Iowa:

”8 september 1854, köpte 2 pun håning av Battersson 25 cent.”

”13 december, jolade tynnor. Luckor till bikuperna.” (jolade = satte band)

”18 december, fixade vid bikuperna.”

Andrew Peterson slog sig ner i Waconia, Minnesota och även här tog han hand om bin:

”11 oktober 1859, ...sedan om aftonen hög vi bi Lönna, och körde hem Bina...”

”9 november, gorde jag bi bänk mäd mera fixsning wid bina.”

Familjen levde av jordbruk och trädgårdsodling. Andrew Peterson var mycket intresserad av äpplen. Hans äppelodling kom från både sådda frön och ympning. En av de närmaste grannarna var schweizaren Theodore Bost och han var liksom Andrew mycket intresserad av äppelodling. Han var biodlare och är omnämnd i dagböckerna. Tashjian Bee and Pollinator Discovery Center öppnades 2016 där Theodore Bost först byggde sin farm**. Nu tillbaka till 2000-talets Minnesota.

Hur kommer mat på bordet?

En dag när de två sönerna var i tioårsåldern ville Brent visa för dem att mat inte bara är något som kommer på bordet så där från affären. Hans slutsats: med ett par bisamhällen skulle barnen förstå att det krävs hårt arbete för att få fram mat. Nu 18 år senare har familjen mellan 40 och 50 samhällen. En av sönerna, Ben, hjälper fortfarande till.



Varje lördag säljer Brent Larson honung på bondemarknaden i hemstaden Willmar.
Foto: Ann Sofie Fredriksson



Som för många andra började biodlingen som en hobby för Brent och Debbie Larson. Nu har de mellan 40 och 50 samhällen. Foto: Privat

Brent Larson

Alder: 54 år.

Bor: Willmar, en liten stad väst om Minneapolis i delstaten Minnesota, USA.

Yrke: Studievägledare och hobby-biodlare.

Företag: Larson Family Honey – Brent & Debbie Larson.

Bin: Italienska gula .

Antal samhällen och skörd: 40–50 stycken med en medelskörd på 30–40 kilo.

Webbplats: Larson Family Honey finns på Facebook.

överstyr för Brent i USA

– Antal samhällen hänger samman med hur många som överlever vintern. Det kan vara tufft väder här i mellanvästern. Vi är ett antal små biodlare i trakten som samarbetar och köper in bin från stora kommersiella biodlare i Kalifornien eller Texas. De kommer i paket om 1,5 kilo bin. Dessa bin har jobbat hårt under vintern i apelsin- och mandelodlingar.

Skattar bara i september

Många av Minnesotas farmare odlar majs eller sojabönor. Familjen Larson försöker hålla sig långt borta med tanke på all besprutning som sker på majs- och sojafälten. Vid uppställningsplatserna har bina tillgång till vilda blommor, klöver och alfaalfa.

– Vi skördar en gång om året i september. Avsättning hittar vi genom bondemarknader, små lokala affärer och kaféer. Willmar har blivit ett centrum för flyktingar och nya amerikaner. Vi säljer mycket i deras olika etniska butiker. Bina

får behålla honung men med tillskottet ”Pro-sweet” för att klara sig över vintern. Vi behandlar med oxalsyra för att hålla varroangreppen stången.

Mentor för nybörjare

Liksom i Sverige går diskussionen hög i USA om bidöden. Brent tror att det finns flera olika saker som samverkar. Bekämpningsmedel, jordbrukets monokulturer men också stressade bin kan vara bidragande orsaker. De stora biodlarna flyttar sina samhällen över hela kontinenten där det pågår blomning. Det sättet att bedriva biodling kan i sig sprida sjukdomar.

Samtidigt finns det, återigen som i Sverige, ett ständigt ökande intresse för biodling. Brent fungerar som mentor för nya biodlare. Man delar med sig av kunskap och nyheter från bivärlden, man håller koll åt varandra, men för egen del är han inte med i någon biodlarorganisation.

Med ett skratt noterar han det dubbla i att vara mentor:

– Några av ”eleverna” har ju blivit konkurrenter till oss här i Willmar.

Många olika produkter

1854 kostade ”håningen” 25 cent för två pounds. I dag är den dyrare. På farmer’s market säljer Brent och Debbie honung i alltifrån små burkar som rymmer bara fyra ounces till stora plastbehållare som rymmer en gallon. De säljer även bivax för ljus- eller tvåttillverkning. De har också börjat göra honeycomb – kakgodis att servera till glass och frukt. Men att utöka så att hobbyn blir enda levebrödet, nej, det är inte aktuellt.

*Andrew Peterson-sällskapet finns på www.andrewpeterson.se och om bevarandet av hans farm i Waconia kan du läsa på <https://historicandrewpetersonfarmstead.wordpress.com>.

** Tashjian Bee and Pollinator Discovery Center finns i samma county i ett stort arboretum. Webbadress är www.arboretum.umn.edu/BeeAndPollinatorCenter.aspx

Under förvintern 2016 genomförde vi med hjälp av ett extern företag en medlemsundersökning för att få bättre koll på vilka ni är, biodlare där ute, som vi jobbar för.

INGMAR WAHLSTRÖM



Vem är du, vår medlem?

Det första vi konstaterade var att ni är engagerade, av cirka 8500 webbenkäter som gick ut fick vi svar från 44%, ett överväldigande gensvar. Vi genomförde också en mindre telefonenkät bland de som inte har angivit någon nätadress till registret. Det gick inte se några större skillnader mellan svaren på de två enkäterna.

Vem är då genomsnittsbiodlaren. Jag har försökt identifiera några arketyper.

Oftast en man

Han, för det är fortfarande en han (64%), är över 61 år och bor i villa på landet.

Vidare har han en högskole- eller gymnasieutbildning i grunden och är oftast fortfarande yrkesverksam. Han har ett brett intresse av natur och trädgård och har börjat som biodlare under de senaste 10 åren (60%). Hans biodling består av 10 samhällen eller färre och det mesta av honungen här han för eget bruk eller förmedlas till vänner och bekanta.

Hon (36%) är oftast cirka 10 år yngre och till största del yrkesverksam. Även hon bor på landet fast oftare på gård än honom. Hon har även en något högre utbildningsgrad och är lite mer intresserad

av hälsa och träning än honom. Även hon har varit biodlare under en relativ kort period mestadels under 5 år (67%).

Hennes bigård innehåller 5 samhällen eller färre och även hennes honung hamnar, förutom i den egna magen, hos vänner och bekanta.

Varierade medlemmar

Givetvis finns det en hel rad med andra biodlare än dessa jag har försökt renodla. Den största gruppen är de som varit biodlare i över 30 år (13%), i första hand män. Den gruppen är faktiskt större än de som varit aktiva mellan 10 och 20 år, eller mellan 20 och 30 år.

Ett par av frågorna i undersökningen handlade om engagemanget inom de olika leden i vår organisation och glädjande nog så var väldigt många (47%) redan idag engagerade i den lokala föreningen och ännu fler är beredda att engagera sig (17%). Detta engagemang följer med uppåt i organisationen. Hela 452 (12%) av de svarande sa sig vara beredda att delta i riksförbundets arbete. Det verka lovande inför kommande aktiviteter.

Den medlemsförmån som utnyttjas

mest är bitidningen som läses av 97% av de tillfrågade. Därefter är det utbildningarna och etiketterna som är mest uppskattade. När det gäller etiketterna så fanns det stort intresse för etiketter med vårt varumärke men med möjligheter för mer individuell profil. Något som vi redan jobbat med men nu har fått bekräftelse för att vi är på rätt väg.

Mer information

Jag har här lyft fram en del av all information som finns att tillgå i en gedigen undersökning. Mer finns att hämta för den organisationsintresserade och i samband med RFM i april blir undersökningen tillgänglig för er funktionärer ute i Biodlarna.



Den typiska kvinnan

Över 51 år

Gillar hälsa
och träning

Bor på en
gård på landet

Har fem bisamhällen

Har odlat
bin i fem år

- Båda har honung för eget bruk och säljer till vänner och bekanta.

- Båda är engagerade i föreningslivet eller kan tänka sig uppdrag på olika nivåer.

- Båda läser det mesta i Bitidningen och tycker tio nummer om året är lagom.

Foto: Pixabay

Biodlarna växte med 500 nya medlemmar under 2016

För åttonde året i rad ökade medlemsantalet i förbundet. Under 2016 hade förbundet 12 026 medlemmar. Det är drygt 500 fler än året innan.

Vinterförlusterna blev något större än under vintern 2014/2015. Förlusterna hamnade på 16 procent i genomsnitt. Året innan uppgick förlusterna till 15 procent och för två år sedan 13 procent. Det visar sammanställningen av årsrapporterna som

medlemmar fyllde i och lämnade in i slutet av förra året.

Dalarna med 23 procent, visar högst förluster följt av Norra Älvsborg på 22 procent. Lägst förluster har det varit i Kronoberg och Jämtland som hade 9 procent.

Trots den konstiga sommaren 2016 visar årsrapporterna att honungsskörderna ökade under 2016. Den blev ungefär 66 000 kilo större än året innan.

Mest honung per samhälle verkar man ha fått i Kalmar södra, liksom året innan. 39 kilo per samhälle blev det.

Svarsfrekvensen ökade i år igen. 52 procent av medlemmarna svarade på enkäten. Svarsfrekvensen är allra bäst i Norrbotten och Dalarna.

Årsrapporterna utgör grunden för räkningen av hur många samhällen som finns i landet som i sin tur vägleder hur pengarna i det nationella honungsprogrammet ska fördelas mellan EU-länderna.

Här nedan finns statistiken från årsrapporterna för 2016 i sin helhet.

Anna Ahné

Statistik över Sveriges Biodlares Riksförbunds verksamhet 2016

Distrikt	Män	Kvinnor	Invintr. samh. Höst 2015	Förluster	Förluster %	Invintr. samh. Höst 2016	Samhällen per medlem	Honungsskörd totalt (kg)	Honung per invintrat samhälle (kg)	Medlemmar i SBR	Lämnat rapport	Svarsfrekvens	Föreningsbigårdar
Blekinge	67	23	864	90	10%	1016	11	31447	31	288	94	33%	4
Gotland	54	35	1218	220	18%	1256	14	39965	32	158	93	59%	4
Göteborg & Bohus	305	141	2372	317	13%	2684	6	45641	17	961	455	47%	9
Halland	259	131	2298	339	15%	2442	6	59426	24	602	399	66%	9
Jönköping	362	169	2954	441	15%	3163	6	70208	22	792	539	68%	8
Kalmar Norra	90	35	1072	163	15%	1200	9	28132	23	215	131	61%	6
Kalmar södra	185	74	2989	314	11%	3474	13	134148	39	499	266	54%	7
Kronoberg	213	109	2820	266	9%	3110	10	78973	25	528	324	61%	2
Sjuhärads	112	47	960	142	15%	1222	7	21878	18	370	164	44%	5
Skaraborg	206	83	2884	464	16%	3069	10	98058	32	684	293	43%	4
Skåne	579	250	7840	1335	17%	8713	10	213396	24	1504	840	56%	11
Älvsborg norra	142	56	1333	296	22%	1364	7	26507	19	458	201	44%	3
Östergötland	191	91	2859	674	24%	3029	10	76977	25	650	290	45%	8
Dalarna	150	77	1063	171	16%	1110	5	20064	18	314	229	73%	2
Stockholm	219	157	1889	318	17%	2105	6	38276	18	1137	380	33%	4
Södermanland	170	104	1803	240	13%	2021	7	53592	27	461	277	60%	3
Uppsala	203	125	1532	229	15%	1687	5	38503	23	494	330	67%	2
Värmland	114	52	1478	288	19%	1557	9	21981	14	318	168	53%	2
Västmanland	55	31	698	105	15%	801	9	20910	26	211	90	43%	4
Örebro	104	52	1755	250	14%	1717	11	32557	19	322	163	50%	7
Gävleborg	68	22	1206	220	18%	1181	13	18680	16	249	90	36%	0
Jämtland	34	24	285	27	9%	367	6	5383	15	146	58	40%	0
Norrbotten	90	56	531	63	12%	596	4	7320	12	198	147	74%	1
Västerbotten	66	68	600	74	12%	559	4	5581	10	251	136	54%	2
Västernorrland	45	35	374	65	17%	375	5	5461	15	216	80	37%	0
Summa:	4083	2047	45677	7111	16%	49818	8	1193064	24	12026	6237	52%	107
Götaland	2765	1244	32463	5061	16%	35742	5	924756	26	7705	4089	53%	80
Svealand	1015	598	10218	1601	16%	10998	7	225883	21	3258	1637	50%	24
Norrland	303	205	2996	449	15%	3078	6	42425	14	1060	511	48%	3
Summa	4083	2047	45677	7111	16%	49818	8	1193064	24	12026	6237	52%	107

Nytt om binas reaktion på rök

HANNES BONHOFF

Rökpusten är en del i biodlarens standardutrustning och används för att lugna bina vid arbetet i kupan. Det visar sig dock att binas reaktion på röken har missförstått.¹

Rök har används sedan länge som hjälpmedel inom biodlingen vilket till exempel visas på över 3 000 år gamla ritningar i Egypten.² Binas uppenbara reaktion på lukten av rök är att försvinna bland vaxkakorna och äta sig mätta på honung. Detta beteendet förklaras vanligtvis med att bina förbereder sig på att fly bostaden för att komma undan från elden. Som vid svärmningen skulle de fyllda honungsblåsorna då behövas som energikälla för flytten och etablering av den nya bostaden. Av olika skäl är denna förklaring inte realistisk.

Drottning behöver bantas

En äggläggande drottning kan inte flyga och måste därför bantas ned innan svärmning.³ Om ett bisamhälle skulle fly sin bostad med bara några minuters förvarning skulle den alltså förlora drottningen och på så vis gå under. Röken stör dessutom binas kommunikation via feromoner vilken används i koordineringen av svärmningen.⁴ Den ursprungliga bostaden hos honungsbin i nordiskt klimat, det ihåliga trädet, ger ett utmärkt skydd mot eld då det har tjocka väggar och en liten ingång.⁵ Binas vingar däremot skulle skadas redan vid minsta kontakt med eld.

Vad är då honungsbinas strategi för att överleva en brand om det inte fungerar att fly från sitt bo? Hur samhällen av honungsbin reagerar på eld har nyligen undersökts i Sydafrika.¹ Där lever kapbiet, vilket tillhör samma art som våra bin, *Apis mellifera*. På grund av bristen på ihåliga träd bor kapbiet främst under stenar där den bygger flera millimeter tjocka väggar av propolis för att minska ingången till boet. Det visar sig att bisamhällena stannar kvar i sitt bo i stället för att fly när det uppstår en brand.

Kryper långt in i boet

Reaktionen att krypa ner bland vaxkakorna långt in i boet har därmed syf-



Ett bisamhälle som har överlevt en brand.

Foto: Jenny Cullinan/ujubee.com

tet att komma undan från branden. Som visas på fotot kan även en del av vaxkakorna förtäras av elden. Efter en omfattande brand finns det dessutom inga blommor kvar som levererar nektar och pollen. Att fylla honungsblåsorna är därför binas sätt att förbereda sig på flera veckor utan mat tills naturen har återhämtat sig och blommar igen.

Minskar aktiviteten

Efter att honungsblåsorna blivit fyllda minskar bina sin aktivitet, vilket gör att de verkar lugna. Bisamhället förbereder sig dock för en livshotande situation med risken att bli kvävd av röken, bränd av elden eller att svälta ihjäl av bristen på näring. Efter en brand blir bina tvungna att begränsa eller även ställa in yngelproduktionen. Yngel och ägg kan då vara den ända proteinkällan som kan ätas upp i en form av kannibalism.⁶

Med kunskapen att bina försöker överleva en brand genom att stanna kvar i boet behöver biodlaren inte vara orolig att bina flyr vid användningen av rökpusten. Då lukten av rök stör processerna i kupan rekommenderas det att använda rökpusten sparsamt, bara vid behov och inte preventivt. Vid varmt väder kan lite vatten sprejas som ett alternativ. För att minska störningen från början kan biodlaren optimera arbetet i kupan och dra ner på antal och omfattningen av ingrepp till

bara det nödvändigaste. Mycket av vad som sker i bikupan går även att få reda på utan ingrepp genom att observera och lyssna på bisamhället.⁷

Källor:

- 1) G. Tribe, J. Tautz, K. Sternberg, J. Cullinan, Firewalls in bee nests—survival value of propolis walls of wild Cape honeybee (*Apis mellifera capensis*), *The Science of Nature* 104:29 (2017)
- 2) G. Kritsky, *The tears of Re: beekeeping in ancient Egypt*, Oxford University Press (2015)
- 3) A.L. Pierce, L.A. Lewis, S.S. Schneider, The use of the vibration signal and worker piping to influence queen behavior during swarming in honey bees, *Apis mellifera*, *Etology* 113:267-275 (2007)
- 4) P.K. Visscher, R.S. Vetter, G.E. Robinson, Alarm pheromone perception in honey bees is decreased by smoke (Hymenoptera: Apidae), *Journal of Insect Behavior* 1:11-18 (1995)
- 5) T.D. Seeley, R.A. Morse, The nest of the honey bee (*Apis mellifera* L.), *Insectes Sociaux* 23(4), 495-512 (1976)
- 6) J. Woyke, Cannibalism and brood-rearing efficiency in the honeybee, *Journal of Apicultural Research*, 16:2, 84-94 (1977)
- 7) H. Storch, *At the hive entrance*, European Apicultural Editions (1985)

Vägledning för dig som tänkt köpa bin

Att skaffa bin är precis som att skaffa vilket annat husdjur som helst. Man tar på sig ett ansvar för en annan levande varelse och behöver givetvis vara förberedd på detta.

Man behöver ha rätt utrustning hemma och man behöver kunskap om de djur man skaffat. En enkel checklista inför anskaffande kan se ut så här:

- Skyddsutrustning: Slöja, någon form av jacka med långa ärmar och handskar.
- Arbetsredskap: Kupkniv, biborste (eller gåsfäder) rökpust.
- Kupmaterial: minst 4 extra lådor med ramar beroende på storleken på lådorna. (helram)
- Utbildning: Gå en biodlarkurs.

När du väl har kommit till att det är dags att skaffa bin så finns det en del saker

till att tänka på:

Bina måste vara besiktigade innan längre flyttar, men det är givetvis alltid bra om någon annan än säljaren har tittat på bina och bedömt dem som friska. Du har en skyldighet att ha ett flyttningstillstånd på alla bin och allt bimaterial som transporteras över församlingsgränser, fråga försäljaren om han har ordnat dessa intyg. Alla seriösa försäljare har ordning på detta.

Anmälan: När du fått dina bin på

plats, ska du anmäla detta till din länsstyrelse. Kan i de flesta fall göras direkt över internet. Församling, adress och fastighetsbeteckning för platsen där du ställt upp samhället är uppgifter som ska lämnas. Detta är viktigt för bi-tillsyningsmännen som ska veta var det finns bin, i händelse av ett sjukdomsutbrott eller vid kontroller.

Biodlingskommittén

Vägledning för dig som tänker sälja bin

Tillse att bina är besiktigade och att du har flyttningstillstånd på de samhällen du ska sälja.

Sälj bara samhällen i bra skick och med ett gott temperament, annars har du och kanske resten av branschen snart ett dåligt rykte.

Försök kontrollera att köparen har kunskaper om vad hen ger sig in på, vi ska inte sälja husdjur till folk som inte kan ta hand om dem. Misskötta bisamhällen ute på bygden kan lätt bli sjukdomshärdar som drabbar oss själva förr eller senare.

Biodlingskommittén

Bina byggde bo utanför kupan

Jag skattade bina och lät 10 ramar vara kvar i yngelrummet. En del bin satte sig i en klump utanför kupan i flusterskyddet och det är ju inte helt ovanligt

Jag tänkte att dom går väl in när det blir lite svalare framöver. Jag påbörjade infordringen i slutet augusti. Eftersom jag inte är på samma plats som jag har bina så följde jag dom inte varje dag. Men efter en tid och dom fortfarande satt kvar ute gick jag dit med en skattlåda och skulle utöka utrymmet från 10 till 20 ramar. När jag öppnade upp kupan såg jag att det fanns plats kvar längst bak i yngelrummet, så det var inte platsbrist det handlade om. Jag gick då fram och puffade rök på bina med rökpusten och då visade det sig att bina satt på nybyggda vaxskott utanför kupan, som dom börjat lägga sockerlösning i, på det sätt som framgår av bilderna.

Jag hade inte sett att det var vaxskott tidigare då dom var helt fyllda med bin utan utgick ifrån att det var en klump



Så här hade bina byggt utanför kupan.

Foto: Ola Wilhelmsson

med enbart bin som satt där. Men till min förvåning hade dom gjort på detta sätt. Jag skar bort detta och bina vandrade in i kupan där det fanns plats nog. Hoppas nu att dom skall överleva vintern och komma igång igen nu till våren.

Ola Wilhelmsson, Nybro



Ny styrelse i Västernorrland

Söndag den 19 februari hade Länsförbundet i Västernorrland årsmöte.

På bilden är vår nya styrelse.

Från vänster Lars Karlsson, Västra Medelpad, Lars Höglund Gudmundrå (sekreterare), Esko Wiklund, Sundsvall, Gunnar Ekman, Örnsköldsvik (kassör), Eva Eriksson, Örnsköldsvik (ordförande), Lotta Wängdahl, Sundsvall, och Sven Valerio Örnsköldsvik (han kunde tyvärr inte vara med på mötet).



Systrarna Brydning, Carina och Ulrika, utsåg den godaste honungen i Uppsala distrikt.

Uppsala tävlade i god honung

I början på året ordnade Bro-Håbo biodlarförening en tävling, Uppsala distrikts godaste honung.

Vem kan bedöma det, all honung är ju god på sitt sätt, smaken liksom baken är delad, säger man ju. Men har man blivit biten av biodling är detta ett skede i hela den underbara å ha upplevelsen, här med olika utseende, smaker och konsistens. Dessutom med tanke på att dessa små husdjur ger oss honung som en biprodukt då de pollinerar växter, nödvändiga för vår existens.

2016 i november hade 6 olika biodlarföreningar tillhörande Uppsala Läns Biodlaredistrikt, sina lokala honungsbedömningar, vilket gav honung från 12 olika biodlare, till den slutliga tävlingen.

Tävlingen hölls i nystartade Bro Park Krog under systrarna Brydningens ledning. Systrarna Carina och Ulrika var mycket positiva och intresserade och ville gärna ställa upp och utse den godaste honungen. 23 personer deltog denna dag och fick en oförglömlig lördagseftermiddag.

Medan vi biodlare från norra och västra Uppsala län, från Uppsala, Håbo och Upplands Bro njöt av en god, smakrik och vackert uppdukad lunch buffé, smakade Carina och Ulrika Brydning sig igenom de 12 honungarna påhejade av de två barnen Brydning som hade utsett sin favorit, den vinnande, långt innan Carina och Ulrika fått ihop sitt resultat. Då vi var klara med lunchen och njöt av kaffe och tre sorters

”hembakat”, redogjorde systrarna vad de kommit fram till.

Alla 12 honungarna hade mycket hög kvalitet vad gällde utseende, lukt och smak. Så många som fem honungar placerades på tredje plats. En från norra Uppsala län Bf hade äppeltoner, sötma/syra, fräsch smak av bacon, krämig, nästa också från norra Uppsala län hade blommig bränd ton, smak av och väldigt gul som maskros, krämig. Det intressanta är att förra årets vinnare kom från norra Uppsala län och tydligt är att bina har bra nektar att samla in där. Två honungar från Tierp´s Bf beskrevs; den ena med mycket doft, skogsdoft med smak av mörka brända toner och den andra med doft av ljung och skog, smak av röda äpplen. En honung från Bro-Håbos Bf beskrevs med mycket rena smaker, lukt av skog, bra krämig konsistens.

På andra plats kom honung från Skokloster Bro-Håbo´s Bf, och beskrevs med blommig äppeltonig lukt och smak och med krämig konsistens. På första plats kom honung från Enköping Bf, fin konsistens, krämig, med citrus toner, precis som honung skall vara. De två föregående tävlingsåren har det varit nybörjare som tagit hem segern, nu var det en veteran som är en mentor för åtskilliga biodlare, Klas Olof Ohlsson. De målande beskrivningarna fick vi förklarat för oss då Ulrika berättade att hon är utbildad sommelier, och hon sade att honungsprovning var betydligt roligare att genomföra än vinprovning.

Eva Dufva, Bro-Håbo Bf

Utbetalning av medlemsavgift

Kassörer i distrikt och föreningar. Andra utbetalningen av medlemsavgifterna för 2017 sker i maj, glöm inte att meddela ev ändring av kontonummer till anette.irebro@biodlarna.se snarast möjligt.

Bilder efterlyses till boken No Bees, No Life

Under hösten planerar det slovenska biodlarförbundet att ge ut en bok med titel No Bees, No Life. Den kommer ges ut på slovenska och på engelska.

Flera olika författare medverkar i boken som kommer belysa bina ur olika perspektiv. Boken är en hyllning till bina. Nu efterlyses bilder till boken. Alla är välkomna att skicka bilder som möjligen kan bli utvalda att publiceras i boken.

Bilderna skickas till karolina@literis.si senast den 20 maj. Man måste ha fotat bilden själv. Mer information kan fås av Peter Kozmus, i det slovenska biodlarförbundet, peter.kozmus@czs.si. De som får sina bilder utvalda får var sitt exemplar av boken som betalning för bilden.

Biets dag firas på Julita gård

Julita Biodlareförening firar i år 100-årsjubileum. Firandet kommer hållas den 27 maj i föreningens bigård på Julita Gård med start klockan 10. Dagen kommer heta Biets dag och arrangeras tillsammans med Nordiska Museet som driver Julita Gård.

Dagen riktar sig till både barn och vuxna och med syfte att öka förståelse för binas betydelse för våra växter.

Biodlare i Kristianstad prisades

Kristianstads biodlares drottningklubb har fått ta emot Kristianstads kommuns miljöpris. Prissumman är 10 000 kronor och i motiveringen står bland annat att föreningen gör en viktig insats för att bevara en fungerande ekosystemtjänst, skriver Kristianstadsbladet.

Biodling i små kupor

HANNES BONHOFF

Sedan spridningen av varroakvalstret är det lätt att tro att bina inte skulle klara sig utan biodlarens hjälp. Det finns dock ett flertal rapporter om vilda bisamhällen som överlever utan mänskligt ingripande trots varroangrepp. Arnot Forest i nordöstra USA är ett väl dokumenterat exempel där bin av europeiskt ursprung bor i ihåliga träd.^{1,2}

Hur klarar sig de vilda bisamhällen i Arnot Forest mot varroakvalstret? Den första tanken var att bina måste ha utvecklat rensningsbeteendet VSH (Varroa Sensitive Hygiene) för att hålla angreppsgraden under kontroll.¹ Detta visade sig dock inte vara fallet. Inte heller består populationen av bisamhällen i Arnot Forest av svärmar från bigårdarna i området.² Tredje gången gillt, undersöktes om den jämförelsevis liten volym av ihåligheten som bina väljer som bostad,³ i kombination med svärmning, förebygger den explosiva tillväxten av kvalsterpopulationen.⁴

I den ovannämnda undersökningen jämfördes en grupp bisamhällen i små bikupor av 42 liter volym, som fick svärma fritt, med en grupp bisamhällen från samma bigård där kupvolymen utökades upp till 168 liter och drottningceller revs bort. Efter två år hade de stora bisamhällena tre gånger mer kvalster per bi än de små samhällena, med det talande resultat att de flesta stora bisamhällena dog den följande vinter medan de flesta små samhällena fortsatte att leva.⁴

Små bikupor

Om bina får välja storleken på kupan själva skulle den i genomsnitt hamna på omkring 45 liter.³ Med fyra till fem lådor på sommaren håller biodlaren sina bin i tre till fyra gånger så stora kupor (en låda med 10 LN-ramar rymmer ungefär 33 liter). Den ovannämnda undersökningen visade att bisamhällen i små kupor har



För att minska varroangreppet rekommenderar forskaren Thomas Seeley att hålla sina bisamhällen i kupor på bara två lådor och minst 30 meter ifrån varandra.⁶

Foto: Johann Lang, www.artcopy.se

betydligt färre bin, med hälften så mycket yngel jämfört med stora kupor.⁴ Färre yngel ger färre möjligheter för varroakvalstret att föröka sig.

Den vanligtvis exponentiella förökningen av varroakvalster i ett bisamhälle av europeiskt ursprung beror på att en kvalsterhona under sin livstid producerar ett flertal fertila döttrar. För att hålla igång den exponentiella tillväxten krävs det tillräckligt många yngelceller att föröka sig i. Utvecklingen av kvalsterpopulationen är därför starkt beroende på antal yngel i bisamhället.⁵ Med färre yngel sänks förökningstakten av kvalstren, som då stannar kvar längre på bina innan de flyttar in till cellen för reproduktion.⁵

Mindre kupor leder inte bara till mindre bisamhällen men även till att yngelproduktionen begränsas tidigare framåt hösten.⁶ I stora kupor finns det gott om plats till både honung och yngel så yngelproduktionen behöver inte påverkas av ett växande honungsförråd. För att höja chanserna till spridning av gener kan även drönarproduktionen fortsättas in mot hösten. I mindre kupor måste bina däremot börja använda yngelceller till lagring av honung när hösten närmar sig så att yngelklotet krymper ytterligare. Här är drönarceller bland de första som fylls med honung då dessa placeras på utkanten av yngelklotet.³ Med färre drönaryngel sjunker antalet avkommor som kvalstret kan föda per cell.

Svärmning

Mindre bikupor gynnar även bisamhällets fascinerande sätt att föröka sig. Vid svärmning ger sig en del av arbetsbina tillsammans med den gamla drottningen iväg för att hitta en ny boplats. Kvalstren som sitter på de svärmande bina följer med till det nya boet så att antalet kvalster i bikupan sjunker. Drottningbytet som sker i samband med svärmningen påverkar kvalsterpopulationen ytterligare då yngelproduktionen minskar och även avstannar under denna tid.

För att den gamla drottningen ska kunna flyga med svärmen bantas hon ned vilket medför en reducerad äggläggning.⁷ Efter svärmningen sker ett uppehåll i yngelproduktionen då den nya drottningen efter kläckning behöver tid för att bli könsmogen och sedan para sig innan hon kan börja med äggläggningen. Detta kan leda till att det på flera dagar inte finns täckta yngelceller som kvalstren kan reproducera och skydda sig i. Under den tiden blir kvalstren tvungna att sitta kvar på bina. Här minskar kvalsterpopulationen genom binas putsbeteende, när kvalstren dör av naturliga skäl och när bin, som kvalster sitter på, själva dör utanför kupan.

Svärmen har färre kvalster per bi än de kvarvarande bina då svärmen bara tar med kvalster som sitter på bin och inte dem som är i cellerna. Även här förekommer en

period utan täckta yngelceller vilket leder till att antalet kvalster minskas ytterligare. Efter att den nya boplatsen hittats och svärmen flyttat in kan arbetsbina bygga nya vaxkakor som drottningen sedan kan börja lägga sina ägg i. Först omkring nio dagar senare täcks de första yngelcellerna så att kvalstret återigen kan börja föröka sig under skyddet av cellocket.

Innan bina kan svärma måste de värma sina flygmuskler, vilket leder till att temperaturen i kupan kan överstiga den normala temperaturen i yngelklotet med flera grader upp till 39 °C.⁸ Medan svärmen sedan, utanför kupan, väntar på sitt beslut om ny bostad, hålls en temperatur på 30–40 grader på insidan av svärmklotet.⁹ För att ta sig till det nya boet måste alla bin i svärmen en gång till ha uppvärmda flygmuskler.⁹ Då kvalstret är känsligt för höga temperaturer¹⁰ är det möjligt att dessa uppvärmningar resulterar i ett högre nedfall och en sämre reproduktionsförmåga för kvalstret i yngelcellerna.

Anpassa metoderna

Användningen av små bikupor och samarbetet med bisamhällets naturliga sätt att föröka sig är inget nytt i sig och kallas för svärmbiodling. 1942 rapporterades att svärmbiodling förekom huvudsakligen på västkusten med halmkupor medan resten av Sverige hade övergått till en svärmförhindringsbiodling med syftet att maximera honungsskörden per bisamhälle.¹¹

”Kupan bör hållas så mycket som en skäppa, ty är hon större, svärmar hon icke.” Carl von Linné i sin bok *Skånska resa* år 1749 (en skäppa motsvarar ungefär 20 liter)¹²

Svärmbiodling har ett dåligt rykte och förknippas med mindre skörd och mycket arbete för att fånga in sina svärmar. Dessutom ska den innebära stora risker att förlora svärmar. I dag finns det dock väl beprövad kunskap om hur man enkelt och per automatik kan fånga in svärmar med hjälp av svärmfångstkupor.¹³ Det rekommenderas att sådana kupor har en volym på omkring 40 liter, ett flusterhål nära botten, med drygt 3 centimeters diameter, och att det är tätt mot vind och regn, helst byggd av äldre virke. De ska sättas upp ett par hundra meter bort väl synligt men skuggigt i några meters höjd med flustret söderut.

Som hobbybiodlare är man i princip ekonomisk oberoende av honungsför-

säljningen och har möjligheten till andra motiveringar och mål med sin biodling än en maximerad honungsskörd. Många människor är intresserade av biodling för att göra en insats för detta fascinerande och ovärderliga djur, för pollineringen och/eller den biologiska mångfalden. Att döda blivande drottningar som åtgärd att förebygga svärmning, med målet att få mer honung, kan kännas konstigt för en nybörjare.

Genom att hålla sina bin i små kupor och tillåta svärmning kan biodlaren spara en hel del arbete som regelbundna vårundersökningar, dödandet av drottning-larver, avläggarbildning och utökning av kupvolymen. Med mindre jobb kan man få friskare bin och flera samhällen med nya lokalt anpassade drottningar, speciellt utvalda efter binas krav. Flera bisamhällen resulterar även i att honungsskörden ökar igen.

I tätbebyggda områden bör man dock fundera på om det är rätt plats för svärmande bisamhällen. Men även här kan biodlaren dra ner på utökningen av kupvolymen och anpassa sina metoder för avläggarbildning för att mera efterlikna svärmningen. Ett uppehåll i yngelproduktionen sker i avläggaren med den gamla drottningen om inget yngel flyttas med. Likaså sker ett uppehåll i yngelproduktionen i det ursprungliga samhället om detta själv får dra upp en ny drottning.

Slutsats

Bin kan skydda sig mot parasiter genom resistens och tolerans.¹⁴ Resistens är förmågan att begränsa antalet parasiter och tolerans att begränsa påverkan av ett visst antal parasiter. Den eftertraktade VSH, till exempel, är en resistensmekanism där antalet kvalster minskas genom att angripet yngel rensas bort. Då binas preferens att bo i små kupor och driften att svärma leder till ett minskat antal kvalster, kan dessa mekanismer också klassas som resistens.¹⁵ Man kan därför konstatera att våra bin i grunden redan behärskar resistensmekanismer mot varroa.

I stället för att vänta på att kunna köpa resistent bin någon gång i framtiden har varje biodlare möjligheten att främja sina egna bins resistens mot varroakvalstret. Genom att använda sig av den kunskap som forskning åstadkommit, kan biodlaren förbättra sina metoder för att på sikt återställa en biodling där ingen bekämp-

ning behövs. Ett möjligt steg är att hålla sina bin i mindre kupor och låta de svärma eller iallafall anpassa avläggarbildningen för att mera efterlikna svärmningen.

Källor:

1. T.D. Seeley, Honey bees of the Arnot Forest: a population of feral colonies persisting with *Varroa destructor* in the northeastern United States, *Apidologie* 38, 19–29 (2007)
2. T.D. Seeley, D.R. Tarpy, S.R. Grin, A. Cacione, D.A. Delaney, A survivor population of wild colonies of European honeybees in the northeastern United States: investigating its genetic structure, *Apidologie* 46, 654–666 (2015)
3. T.D. Seeley, R.A. Morse, The nest of the honey bee (*Apis mellifera* L.), *Insectes Sociaux* 23(4), 495–512 (1976)
4. J.C. Loftus, M.L. Smith, T.D. Seeley, How honey bee colonies survive in the wild: testing the importance of small nests and frequent swarming, *PLoS ONE* 11(3), e0150362 (2016)
5. I. Fries, S. Camazine, J. Sneyd, Population dynamics of *Varroa jacobsoni*: a model and a review, *Bee World* 75(1), 5–28, (1994)
6. *Mellifera e.V.*, Small hive beekeeping, Interview with Thomas D. Seeley, <https://youtu.be/mgdKrQ16rX8>
7. A.L. Pierce, L.A. Lewis, S.S. Schneider, The Use of the vibration signal and worker piping to influence queen behavior during swarming in honey bees, *Apis mellifera*, *Etology* 113:267–275 (2007)
8. J. Tautz, *Die Erforschung der Bienenwelt, Neue Daten - neues Wissen* (2015)
9. T.D. Seeley, M. Kleinhenz, B. Bujok, J. Tautz, Thorough warm-up before take-off in honey bee swarms, *Naturwissenschaften* 90, 256–260 (2003)
10. J.R. Harbo, Heating adult honeybees to remove *Varroa jacobsoni*, *Journal of Apicultural Research* 39(3–4), 181–183 (2000)
11. S. Sjögren, *Biodlingen i Sverige*, i E.W. Teale, *Den Gyllene Flocken*, Bokförlaget Natur och Kultur (1942)
12. E. Husberg, *Biodlingens historia: honung, vax och mjöd i Sverige under medeltid och 1500-tal*, Historiska institutionen, Göteborgs universitet (1994)
13. T.D. Seeley, R.A. Morse, R. Nowogrodzki, Bait hives for honeybees, *Information bulletin* 187, Cornell Cooperative Extension (1989)
14. L. Råberg, A.L. Graham, A.F. Read, Decomposing health: tolerance and resistance to parasites in animals, *Philosophical Transactions of the Royal Society B* 364, 37–49 (2009)
15. C. Kurze, J. Routtu, R.F.A. Moritz, Parasite resistance and tolerance in honeybees at the individual and social level, *Zoology* 119, 290–297 (2016)



Drottningen märks gul 2017

STURE KÄLL

SBR:s Biavelskommitté

Parningsplatser för avelsarbete sommaren 2017

Parningsstationer:

BUCKFAST

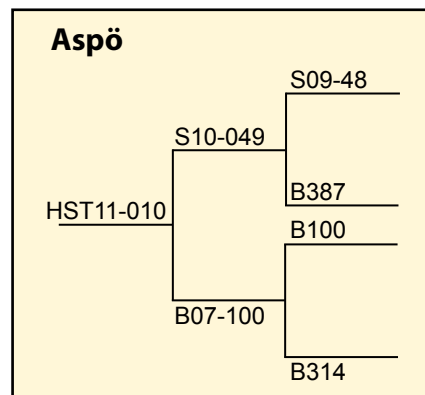
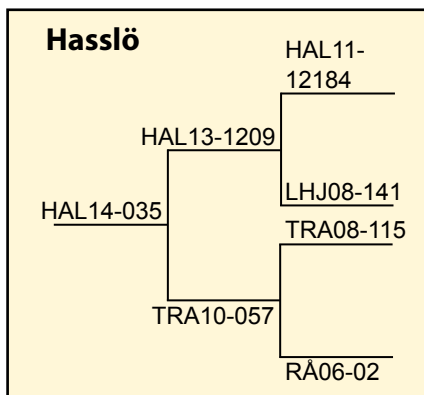
Aspö

Öppettider: Onsdagar 7 juni-26 juli.

Föreståndare: Jan Evertsson, 070-370 96 30.

Kostnad: 130 kr/kassett, medlemmar har 50 kr rabatt per kassett.

HST11-010 är från tysklandsimporten 2012.



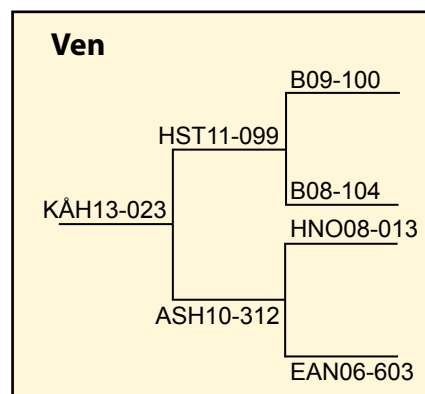
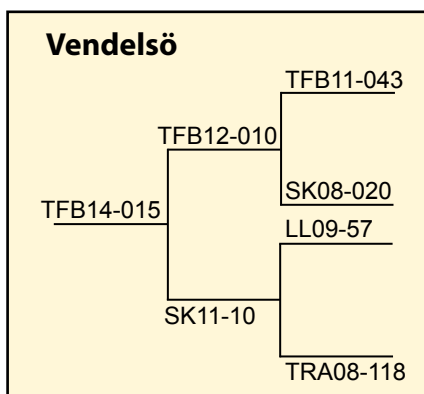
Hasslö

Öppettider: Onsdagar 7 juni-26 juli.

Föreståndare: Jan Evertsson, 070-370 96 30.

Kostnad: 130 kr/kassett, medlemmar har 50 kr rabatt per kassett.

Drottningen är av en gammal svensk buckfasthärstamning.



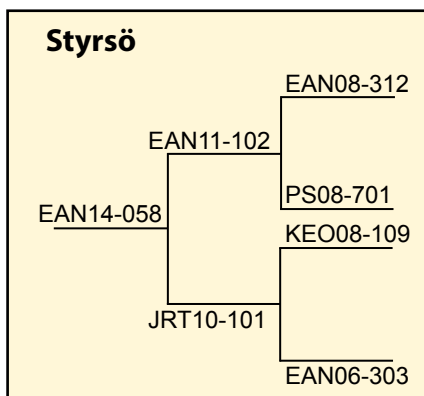
Ven

Öppettider: Lördagar 3 juni-29 juli,

Föreståndare: Anders Bergström, 0705-83 00 18.

Kostnad: 130 kr per kassett, medlemsrabatt 50 kr per kassett.

Drottning med 50 % tysklandsarv och 50 % svensk buckfast.



BUCKFAST

Styrsö

Öppettider: Lördagar 3 juni till 12 augusti.

Föreståndare: Drivs av Mölnlycke Bf med Lennart Karlsson, 031-970467, som platsansvarig och Egon Andersson, 0708-789370, som stationsföreståndare. Mottagning kan ske i drönarfria EWK eller Apideor.

Kostnad: 80 kr och betalas på förenings Bg 785-2742.

Moderslinjen kommer ur en serie avelsdrottningar i Egon Anderssons uppfödning: Test 555554-100% utrensning.

Vendelsö

Öppettider: Tisdagar 13 juni-15 augusti.

Föreståndare: Åke Ferm 0706-273474, Evald Corneliusson 0340-35095 eller 0730-754618.

Kostnad: 130 kr per kassett, medlemsrabatt 50 kr per kassett.

Bina är lugna. Ingen kalk eller noseama. Utrensning 100%/48h.

NORDISKA BIN

Lurö

Öppettider: v 25-31.

Föreståndare: Ingvar Arvidsson, 0531-32178, ingvar.arvidsson@telia.com

Drönarstam: Utvalda 100 % renhet, bästa temperament, lågt kvalsterantal.

CARNICA

Västra Högholmen, Mälaren

Öppettider: Från mitten av juni.

Föreståndare: Karina Karlsson, 073-999 05 79, ring för info och planering.

Stora Röknen, Vättern

Öppettider: Från mitten av juni.

Föreståndare: Robert Amann, 073-0251862, ring för info och planering.

Holmön

Öppet v 25-32

Föreståndare: Olle Nygren 090-55000 olle@damina.se

Drönarstam: Utvald genpoolssamhällen.

LIGUSTICA

Hallands Väderö

Öppettider: Öppnar 16 maj. Stänger efter överenskommelse med stationsansvariga.

Föreståndare: Heinrich Valtinat, 0431-22274, Lars Thorsson, 070-5863999, lasse.thorsson@outlook.com

Kostnad: 60 kr per utsatt drottning. Betalas till pg 838 92 67-9.

Drönarstam: VSH 2016 Bert Thrybom.

Kom ihåg!

- Flyttningstillstånd krävs och ska tas med.
- Ta kontakt i god tid före ditt besök.
- Information om arvet hos drönargivarna ges av respektive ägare och stationsföreståndare.

Isolerad rasparningsplats:

LIGUSTICA

Visingsö

Öppettider: från 7 maj. Stänger efter överenskommelse med stationsansvarig.

Föreståndare: Lars Forsberg, 0390-40464, 073-0517156, lars.forsberg-vo@telia.com.

Kostnad: 40 kr per utsatt drottning. Betalas till plusgiro 838 92 67-9.

Drönare: VSH och Visingsöbin.

Larvdagar:

BUCKFAST

Mölnlycke

Larvdag i Mölnlycke bf lör 3 juni kl. 10–12 på Råda Säteri. Du kan förbeställa tvådagarsceller eller larva själv. Tvådagarsceller beställs senast 30 maj på egon@radabigardar.se eller 0708-789370/031-883877. För säker Buckfastparning kan du nyttja vår rasparningsplats efter kontakt med Egon Andersson.

Larvning på plats: 20:-/st ex moms, 200:- per list, tvådagarslarver 80:- plus moms.

Skärva

Larvhämtning sker på ons efter utsättning på Aspö. Kontakta Jan Evertsson 070-370 96 30 för information. Om du larvar själv kostar det 20 kr per larv och 500 kr för en kakbit. Tänk på transporten så fuktiga handdukar finns till hands.

Tomelillaortens Bf

Möjlighet att hämta larver hos föreningen tors 18 maj kl. 19. Kontaktperson: Jörgen Rasmussen, 070-330046.

Bruksparningsplatser:

BUCKFAST

Mölnlycke

Öppettider: Juni och juli.

Föreståndare: Egon Andersson, 0708-789370 eller 031-883877 eller egon@radabigardar.se, Mölnlycke bf.

Kostnad: 50 kr som betalas in på föreningens Bg 785-2742.

Renparningsområde sedan mer än tio år som gett mycket bra resultat vid friparningar. Mer info se Molnlycke biodlare.se.

CARNICA

Glava, Värmland

Öppettider: Efter överenskommelse.

Föreståndare: Ingemar Germundsson, 070-6646619, ring för info och planering.

NORDISKA BIN

Fångö, Östergötland

Öppettider: v 25-31.

Föreståndare: Robert Svensson 076-1357600 saturdaykid@hotmail.com

Drönerstam: Utvald nordisk.

Väderöarna

Öppet: 25-31

Föreståndare: Ann-Charlotte Berndtsson 070-2618174 anncharlotte.berndtsson@nordensark.se

Drönerstam: Utvald nordisk.

LIGUSTICA

Koön, Marstrand

Öppettider: Öppnar 1 juni. Mottagning efter överenskommelse.

Föreståndare: Jan Eriksson, 0303-52641, 076-8481077.

Kostnad: 10 kr.

Drönare: 70-80% VSH från Hunneberg.

Mollön, Uddevalla

Öppettider: Öppnar 1 juni. Mottagning ons kl. 18 juni-aug.

Kontaktperson: Ola Jakobsson 0522-83122 olan@telia.com.

Kostnad: 20 kr. Drönare: Visingsö.

Långedalen, Hunneberg

Öppettider: Efter överenskommelse.

Föreståndare: Bernt Carlsson, 0514-51061, 070-5635183, bernt.carlsson@home.se. Drönare: VSH.

Dillö, Mariestad

Öppettider: Efter överenskommelse.

Föreståndare: Peter Uhr, 073-3343356, uhr.peter@gmail.com.

Kostnad: 20 kr.

Drönare: Visingsö. Flera olika linjer.

Vinön Örebro

Öppettider: Efter överenskommelse.

Föreståndare: Stig Engberger, 019-323284, 070-5784825, stigbi@tele2.se.

Drönare: Persson-Flood.

Sök bidrag till parningsställen 2016

Nationella honungsprogrammet, NHP, ger stöd till driften av parningsstationerna. Buckfast har egna bidrag, medan Carnica, Ligustica, NordBi och Styrso lämnar redovisning senast 15 juli till Sture Käll, SBR. Blankett och mer information skickas direkt till de fyra ägarna. Ägare av olika rasparningsplatser kan

också få stöd till driften från NHP inom ett annat projekt som hanteras av SBR och Sture Käll. Anmäl intresse till sture.kall@biodlarna.se eller 0738-345016 så kommer det ansökningsblankett och mer information. Redovisas senast 15 juli. Alla kostnader måste styrkas med fakturor och betalningsbevis.

Definitioner (biodlingskommittén 2015)

Parningsställen:

= för biavlare

= för drottningodlare och biavlare

= biodlare med intresse för drottningodling

Parningsstation (t.ex. Hal-lands Väderö, Lurö, Hästliden, Styrso m.fl.)

Isolerad rasparningsplats (t.ex. Visingsö)

= flera systemserier lämnar drönare

= total drönarkontroll

Bruksparningsplats (t.ex. en föreningsbigård)

= dominans av önskade drönare

Friparning

= ingen drönarkontroll

= biodlarna

= en systemserie lämnar drönare

= total drönarkontroll



Hur har det gått med övervintringen?

Om några få dagar börjar årets enkätundersökning om övervintringen. Enkäten är webbaserad och genomförs med hjälp av ett frågeformulär som tagits fram av en arbetsgrupp inom COLOSS (den internationella organisationen som arbetar med bihälsofrågor). Oavsett om alla dina samhällen har överlevt vintern eller om du har haft förluster, vill vi gärna att du ägnar några minuter åt att besvara enkäten. Ju fler svar som vi får in desto större kunskaper kan vi få om faktorer som har betydelse för övervintringen. Länk till enkäten kommer finnas på SBR:s hemsida från början av maj månad.

Nosema

I fjol kom det in användbara svar från 2 092 biodlare som tillsammans invintrade 25 403 samhällen 2015. Av dessa gick 4 039 förlorade, vilket innebär att förlusterna var 15,9 procent. Förutom de förlorade samhällena var 2 524 samhällen (cirka 10 procent) svaga efter vintern. Det kan finnas ett antal orsaker till att samhällena var svaga. En av orsakerna kan vara nosema.

Man vill naturligtvis gärna förstärka eller slå ihop svaga samhällen på våren. Innan man gör det kan det vara en bra idé att kolla om samhällena är nosemasmittade. En säker diagnos av nosema kan enbart ställas genom mikroskopisk analys av bins tarminnehåll eller av hela bin. Diagnos på levande bin representerar samhällets sjukdomstillstånd bättre än döda bin.

Ett nosemaprov bör omfatta cirka 60 bin för tillfredsställande säkerhet i diagnosen. Tas prover på levande bin bör man undvika ungbins då nykläckta bin alltid såvitt vi vet är fria från parasiten. En beskrivning av hur man kan analysera bin för nosema finns på SBR:s webbplats (sökväg: Bin och biodling > Bihälsa > Bisjukdomar och parasiter > Nosema). Mer att läsa om nosema finns i boken "Sjukdomar, parasiter och skadegörare i bisamhället".

Samhällen som angrips av nosema

Vinter	Biodlare	Samhällen	Förluster, %
2008-2009	565	7354	17,5
2009-2010	751	13598	24,7
2010-2011	572	11700	14,5
2011-2012	1445	22919	12,0
2012-2013	1737	26080	22,6
2013-2014	1604	20701	9,6
2014-2015	1780	21214	13,5
2015-2016	2092	25403	15,9

De totala förlusterna varje vinter från och med vintern 2008/2009 till och med vintern 2015/2016. I tabellen anges antal biodlare som besvarat enkäten och antal samhällen som dessa hade innan vintern.



Många biodlare verkar tro att utsot och nosema är samma sak. Så är dock inte fallet, utan utsot förekommer utan koppling till nosema. Men när utsot och nosema förekommer samtidigt sprider utsotens nosemasporer effektivt. Ramar med utsotsfläckar bör smältas om och tvättas. Om inte rammar med foder är nedsmutsade med exkrementfläckar, och om fodret inte har jäst eller möglat går det att spara foderramar från kupor där bina har dött på grund av de virusinfektioner som utvecklas vid hög mängd varroa.

Foto: Preben Kristiansen

i en omfattning som går att diagnostisera bör överföras på smittfritt vaxbygge. Vid kraftiga angrepp bör man överväga avlivning av samhället. Smält ned rammar med utsotsfläckar samt rammar från såväl kraftigt angripna som avlivade samhällen.

Förutom åtgärder för att minska smitta genom förorenat vax handlar bekämpning av nosema främst om förebyggande åtgärder. Se till att ha bra pollenkällor nära bigården och drivfodra under perioder utan drag (ett bisamhälle får aldrig svalta). Tillgång på protein och det enskilda biets proteinstatus påverkar nosemasjukans förlopp. Bin som fötts upp med brist på pollen är känsligare för angrepp än mer välfödda bin. Å andra sidan förvärras ett noseमाणgrepp hos bin som inte be-



Nosemasporer i vanligt ljusmikroskop. Enda sättet att säkert diagnostisera nosemasjukan är att använda mikroskop. Foto: Preben Kristiansen

hövt utstå näringsbrist, om tillgången på protein ökas. Proteinfodring på våren kan alltså förvärra ett angrepp av nosema.



En bigård i senvinterskrud. Snön har smält undan runt bisamhällena, men ligger kvar i terrängen. Flustren är vända mot sydöst. Foto: Preben Kristiansen



Genom att så in blommande växter i trädgården kan du gynna solitära bin och humlor. I boken "Blommor och bin, din trädgård – ett matbord för pollinerande insekter" av Inge-Mar Fries finns bra tips om såväl växter som boplatser för solitära bin. Foto: Preben Kristiansen

Val av bigård

Våren/försommaren är för många biodlare en period då nya bigårdar etableras. Förutom skötseln av bisamhällena har bigårdens placering betydelse för binas hälsa. Undvik helst norrläge, skuggiga platser, sänkor och sankmarker.

Faktorer att tänka på vid val av bigård är bland annat följande:

- Närhet till färskvatten som till exempel

en sjö, ett vattendrag, en damm eller en vattenanordning.

- Tillgång till dragkällor under hela säsongen, både nektar och pollen.
- Högt läge i terrängen som leder bort kalla luftströmmar och fukt från bisamhällena.
- Morgon- och förmiddagssol.
- Lä eller vindskydd.
- Skydd mot skadegörare som till exempel björnar, myror och hackspettar.

- Lugn plats utan kraftigt buller, markvibrationer eller dropp från träd.

Välj gärna en plats längs kanten på öppna fält, med skogen i ryggen. Där du själv skulle vilja slå dig ner och ta en fika på vårkanten är ofta en tilltalande plats även för bina.

Dragkalender

Bisamhällena behöver tillgång till näring under hela säsongen för att utvecklas väl. Det gäller både proteiner i form av pollen och kolhydrater från blommornas nektar. Genom att anteckna vilka växter som blommar kring bigården vecka för vecka under säsongen, kan man få en överblick över vilken mat bina har att hämta under hela dragperioden. Anteckningarna kan ge en god insyn i om det saknas nektar- eller pollenväxter under vissa perioder under säsongen. För att förbättra binas tillgång på näring kan du själv så in eller plantera olika biväxter.

Gynna bina

De senare årens fokus på binas betydelse för pollineringen av såväl odlade som vilda växter har inneburit att många börjat med biodling. Det tycker jag verkligen är roligt. För att lyckas med biodlingen är det viktigt att sköta om bisamhällena, vilket innebär att göra rätt åtgärd vid rätt tidpunkt. Grundläggande kunskaper om biodling är svårt att lära sig genom olika diskussionsfora på sociala medier eller filmer på YouTube. Därför rekommenderar jag alla som tänkt börja med bin (eller som redan skaffat bisamhällen) att gå en kurs i biodling.

Att skaffa bisamhällen och påbörja en biodling är dock inte det enda sättet man kan hjälpa bina. Utan det kan även göras genom att så och plantera blommande växter och genom att etablera boplatser för humlor, solitära bin och andra pollinerande insekter. Information om hur man kan gynna dessa finns bland annat på Jordbruksverkets webbplats, www.jordbruksverket.se/pollinering och på www.blommorochbin.net.

Vi minns

Olle Gustavsson
Tranås sortens Bf
Bengt Linder
Ligusticagruppen
Annika Refönd
Kaj Sjöstrand
Ljungbyortens Bf

BIREDSKAP

Ramlis In 4:- Ramar In 7:-
Isol. sk.lådor i trä 275:-
Kompl. kupa EPS 840:-
2 lådor, tak, botten, 20 rammar
Växjö Biredskap 0768 53 46 01

Honung köpes! Vi hämtar grovsilad honung hos Dig, lånar ut tunnor och palltankar. Snabb betalning - bästa marknadspris. Krav, ljunng och skogs betalas extra.

Mats Karlsson 070-2094950
Göran Sundström 070-5664268

Beekeeper's Selection
Upptäck skillnaden...
www.lustgarden.biz

Ventilerad proffsoverall för en skönare arbetsmiljö

- Ventilerade skyddskläder
- Belgosuc Foderdeg
- Ekologiskt foder

Lustgården
Lustgårdens biodling
tel 035-17 55 90

BEEVITAL
HIVE CLEAN

Äntligen i Sverige
Behandla nu!

För bästa förutsättningar när draget startar för ekologisk biodling

Läs Dr George Dobres rapport "Fighting Varroasis with Hive Clean" på vår hemsida

Minskar varroatrocket

CANDIPOLLINE®
GOLD

Foderdeg med steriliserat bipollen

Utmärkt till: avläggare & drottningodling

lördag 27 maj

Biets dag på Julita gård



FÖREDRAG & FAMILJEAKTIVITETER

Barnteater: BINAS BINGOSPEL

Program: www.nordiskamuseet.se/julita-gard
Arr. Julita gård och Julita biodlarförening i samarbete

Biodlarresa till Litauen

Vi besöker Litauens biodlares årliga kongress, utställning, försäljning och fest, m.m. Besök hos enskilda biodlare m.m. Resan utgår från Mariestad. I år går resan till trakten av Anyksciai, i Ö. Litauen.

Tid: Första veckoslutet i augusti, ons. 3 aug. – tid. 9 aug. 2017.

Pris: 6500 kr. all inkl. Sista anmälningdag 31 maj.

Antalet platser är begränsat.

Kontaktperson Tel. Lars 070-642 42 36.

Mer information på hemsidan www.biodlarnamariestad.se

Mariestads Biodlareförening/Skaraborgs Biodlaredistrikt

Frö till nektar- och pollenväxter

Gurkört,
honungsört,
bovete,
olika klöverarter, m.fl.



Mogatan 6, 254 64 Helsingborg • 042-250 450 • www.olssonsfro.se • info@olssonsfro.se



Distrikt

Grann-distrikt är välkomna

Göteborgs och Bohus läns biodlardistrikt
Lör 13 maj kl 10-15 inbjuder distriktets SBR Quinnor i samarbete med Mönlycke biodlarförening till Råda Säteri, Säteriallén 5 Mönlycke. Alla intresserade är välkomna. Bindande anmälan senast 9 maj till anmalan.bidistrikt.gob@gmail.com alternativt till Eva 0707-314 563. SMS går också bra. OBS begränsat antal platser. Lunchen 125 kr, betalas på plats. Uppge ev specialkost i samband med anmälan. SV är medarrangör. Bivaxter, visning raspningsplats, distriktsinfo mm. Läs mer på <http://bidistrikt-gob.se/> och <http://www.molnlyckebiodlare.se/> för program och info.

Skånes Biodlardistrikt bjuder in till *bihälsodag* 20 maj. Vi kommer att prata VSH, bihälsa mm. Se utförligare annons på hemsidan. Välkomna hälsar styrelsen.

Östergötlands distrikt Fortbildningskurs i biodling för SBR-medlemmar som haft bin några år. 20 maj på Järngården, Vretaskolan. Kursledare är Åke Fredriksson. I samarbete med SV. Olika moment tas upp vid kursen, t.ex. avläggarbildning, svärmförhindran, bisjukdomar. Obs, kursen följer ej utbildningskupan. Start: med kaffe och fralla kl. 9. Slut ca 15. Pris: 200 kr. fika ingår. Enkel lunch ingår. Anmälan senast 10 maj till: Pentti Mäkilä, propam48@hotmail.com eller 070-357 32 09. Meddela ev. specialkost. Begränsat antal platser!

Föreningar

Grannföreningar är välkomna

Dalslands södra Bf 1 maj kl 15 *Säsongsinvi-gning av föreningsbigården* i Stenshult 17 maj kl 18 *Träff i föreningsbigården*. Ta med egen fika.
31 maj kl 18 *Träff i föreningsbigården*. Ta med egen fika.
Hela programmet på: www.skaffabi.nu

Finspångsortens Bf Tors 18 maj kl. 18 är det *bigårdsträff* hos Nils-Olof Karlsson, Käslinge Vånga. Samäkning från Lidls parkering kl.17.30. Meddela Nils-Olof på tel. att ni kommer.

Ons 24 maj kl.18 börjar kurs, "Biodling i praktiken" hos Anna-Britta Lodmyr, Torstorp Marieberg. Anmälan kan göras på plats.

Göteborgs Bf 2017-05-18 kl. 18 *Bigårdsbesök demokupa* mm i trädgårdsföreningen. Vi träffas vid ingången från Slussgatan.

Högländets Bf Informations- och planeringsmöte, tors 11 maj kl 18.30 hos Annette Andersson i Holma Södergård. Mötet kommer att handla om bi och biodling samt lämpliga bivaxter. Mera info om projektet "Bi i stan" samt planering inför kommande evenemang såsom larvdag, öppen trädgård, marknader m.m. Teckningslista för deltagande kommer att finnas. Tipspromenad och fika med honungbröd till självkostnadspris. Besök vår hemsida för ytterligare info. Varmt välkomna!

Högbyortens Bf Välkomna till vår *föreningsbigård*, Storgatan 64, Högsby. Den är öppen alla torsdagar 13/4-7/9 kl. 18.00-20.30.

Kristianstadsbygdens Bf arrangerar lör 20 maj en "Utbildnings- och studieresa" till yrkesbiodlare på Bjärehalvön. Ett första stopp på bussresan sker vid Magretetorps Trädgårdsmässa för ca två timmars rundvandring där och möjlighet till enkel lunch innan bussresan går vidare till slutmålet. Besök föreningens hemsida för mer information om anmälan till resan. Några platser till finns kvar, så först till kvarn. Välkomna.

Lunds Biodlare Kurs i *Drottningodling* börjar 3 maj kl 17 på Linerogården. *Temakväll* 30 maj kl 18 på Linerogården. Tema: Avläggare mm, att utöka sin biodling.

Mölnåls Bf Möte tis 2 maj kl. 18.30 Långåker Hembygdsgränd, Källered. Maj sköna maj i bigården och olika sätt att skapa avläggare. Gott fika. Se även distriktnotis här intill.

Sollentuna Bf ti 9 maj kl 19 Fridshyddevägen 17 *inför sommaren*.

Söderköpings Bf Vårmöte 6 maj kl 14 i Bigården Hannäs. Tommy Karlsson föreläser om vilda bin och gaddsteklar. Kaffe och lotterier. Medtag vinster till lotteriet. Välkomna

Söderåsens Bf Tis 2 maj Kl. 19 i Stenestads bibliotek: Teori om avläggare och drottningodling.

Södra Vätterbygdens Bf Brunstorpsträffar Föreningsbigården hålls öppen varje onsdag under tiden 3/5 – 16/8 kl. 17 - 19. Träffa den bigårdsansvarige och någon från styrelsen Vi inbjuder alla medlemmar att hjälpa till med skötseln av kuporna i föreningsbigården. Olika teman – se program på vår hemsida [www](http://www.biodlarna.se).

svbiodlare.se. Skyddsutrustning, slöja och handskar finns att låna. Ta inte med någon egen utrustning! Det finns också möjlighet att ta larver från föreningens samhällen. Vid träffarna finns fika till självkostnadspris. Ett bra tillfälle för dig som är "nybörjare" att träffa erfarna biodlare!

Nosemakontroll. Ons 10 maj kl. 17 - 19 sker nosemakontroll i bigårdens stuga vid Brunstorp. Föreningsmedlemmar erbjuds att kontrollera förekomsten av nosema i sina bisamhällen. Ta med 30-40 bakkroppar av bin från varje samhälle. Välkomna!

Uppvidinge Bf Torsdagsträffar från mitten av april till tom september kl 18. Samling vid Biodlarmuseet. Biodlarmuseet håller söndagsöppet under juni, juli och augusti kl 11-17.

Västernärkes Bf 17 maj kl 18. *Föreningskväll* vid Högan. Vi besöker smederna i grannhuset. Jan-Olov Malm, ansvarig för smederna, visar och berättar om smederna och smidesverksamheten.

31 maj kl 18. *Föreningskväll* vid Högan Nosemaundersökning Sven Karlsson, bihälsansvarig i distriktet, gör tillsammans med deltagarna en nosemaundersökning, samt redogör för nosemans smittvägar, verkningar, samt hur den motverkas.

Västerås Bf Vårmöte 21 maj kl. 13 hos Sonja Pettersson, Vångsta 33, Lillhärad.

Västra Frölunda bf Välkomna till andra *bi-träffen* i år kl 18 3 maj i Sjöbergen. Dagens ämne är: Avläggare. Vi fikar som vanligt. Välkomna till *bi-träffen* kl 18 17 maj i Sjöbergen. Dagens ämne är: Avläggare/Svärmning,drottningodling. Vi fikar som vanligt.

Välkomna till *bi-träffen* kl 18 31 maj i Sjöbergen. Dagens ämne är: Varroa.

Vi fikar som vanligt.

Styrelsen

Västra härads Bf har *vårmöte* 30 maj kl 18. hos Jonny Johansson Lyckeavägen Malmbäck. Välkomna.

Växjöortens Bf Sön 7 maj kl 10 samlas vi för att vårstäda på Bastanäs. Säsongsens tisdags-träffar börjar sedan med grillkväll på Bastanäs den 9 maj kl. 17.30. Välkomna!

Örebro Bf Arbetsmöten och passning ons kl 17-19 i föreningsbigården Karlslund, 4 km väster om Örebro. Öppnar första veckan i maj. Kontaktpersoner: Pasaga Ramic 073-9041387, Hans-Olov Andersson 019-252108.

Broschyrer för medlemsvärvning

Alla föreningar och distrikt har möjlighet att beställa broschyrer för medlemsvärvning under 2017, utan någon kostnad.

Ni kan beställa följande paket:

- 60 st Värvarfoldrar – Bli biodlare
- 60 st Nyfiken på bin
- 20 st Honungsbin och biodling

Skicka din beställning till sbr@biodlarna.se eller ring 0142- 48 20 02 – Maj-Britt Järnvall

Beställ senast den **31 maj 2017**. I samband med detta ber vi er kassera gamla broschyrer med felaktig information (felaktiga adresser och felaktig info om medlemsavgifter etc).





Säljes material mm

Biredskap Freddy Duwe, Vårsta
Malmtopsv. 19, 14771 Grödinge
070-5107054, info@freddyduwe.com
Öppetider se
www.freddyduwe.com

Bi & Biodlingstillbehör
Smedgatan 1, Svedala
ÖPPET: Måndag-Lördag
enligt överenskommelse
per telefon. Ring!
Se även vår hemsida för
sortiment, rabatter m.m.
www.bisvedala.se
0708-95 50 30, 0708-95 50 25

Locksigill. Flera sorter,
enkelt att beställa, snabb leverans.
www.honungsigillet.se

Biredskap, Järbo Biodlarservice.
Besök vår webbshop eller vår butik
och se vad vi har att erbjuda. Tel.0290
70277 www.jarbobiodlarservice.se
info@jarbobiodlarservice.se

Uppvidinge biredskap 072-5328987

Komplett bigård: uppstaplings
kupa, ramar lågnormal och
tillbehör med fyr-rams-själ-
vändande slunga till salu.
Haverdal 0735520611

HLS lådor med 10 utbyggda rammar
eller mellanväggar. 200:- st
3/4 L Nackalådor med 10 utbyggda
rammar 250:- st
Nybys Bigårdar Roslagen
Dan Egerland
Tel 0176-232033

Skyddsoverall av Mesh 950:-
Eldriven rostfri slunga 4 rammar
4990:-. Skyddskonsoll mot
myror 155:-. Finns i Asarum
Se info: www.argsommetbi.se
Björn 0703293262 mejl
bjorn.gagner@gmail.com

Nacka Dadant hel o halv
tak bottnar rammar.
Kjell 0511-343029

Bigård/Stuga till salu
Mindre stuga ca 60m²
m källare, tomt ca 3000m²
Friliggande garage med
slungrum och lager ca 60m² Tre
fristående enkla paviljonger
Ca 20 samhällen LN Utrustning:
(Kan säljas separat)
Graze 20 rammar rostfri själ-
vslunga, avtäckningsbord
honungscentrifug pump sump
slangar grovsil mm.
Bigården är belägen i Kyle,
Fågre några km s. om Töreboda
Visning efter överenskommelse
Kontakta Roland Jonsson 0500-
486658 Sören Jonsson 0722296078

Ekologiskt bivax LN. Certifierat.
Stig Andersson, Ulricehamn
0737-336479

KRAV-biodling till salu
mariehovshonung.se

Köpes

Avläggare och uppstaplingskuper
köpes. 0736 106896

Bisamhällen

Bin på 10-r Ln el. Svea i slutet av maj,
efter besiktning i Linköping.
1800 kr. 073-0762950

Avläggare på LN med Carnica F-1
drott lev v25 Norrtälje tel 072-3088851

Säljer buckfast samhällen, avläggare
på LN ram. och drottningar i Småland.
tel.0703194495

Några bisamhällen till salu. Besikt. i
maj. 019-omr. 0700164667.

Bisamhällen av buckfast på 10 rammar
lågnormal säljes efter besiktning i april,
maj. Även avläggare säljes.
Blekinge 0735233130

5-ramars avläggare lev. slutet av juni.
Snälla och bra bin typ Elgon. 900 kr
Några samh. lev. maj 073-9883503.

Avl. 3/4Lang, LN. Paketbin
Buckfast/Elgon Hallberg, 0700-983921
radimgavlovsky@yahoo.com

Gula Kisabi. Svea o LN. Pris 1600-
1800 kr. Säljes efter besiktning i
maj. 076-2230840

Bin och bidrottningar säljes
Tel: 073 904 13 87
E-post: pasaga.ramic@gmail.com

Buckfast smh, 10-r LN el. SVEA
Halland & NV-Skåne, lev, bes,
from. Maj, Tel: 0736220412

Övervintrade besiktade bisamhällen
säljes i Örebro. 0760669998.

Säljer i maj 10st. bisamhälle på
10 rammar LN med buckfast drottningar
parade 2016. Pris 1800:-/st 0733423778

Bisamhällen säljes. 3/4 Langstr.
Drott: Traktens blandn.
katrinelundsbigard.se

Bidrott ita. Odlade efter renparade
sen -62. Bisamhällen. Arne Håkansson
0738058872

Bidrottningar

Buckf. DR från Lin. TE K.D.K. Hanö.
Lin. TE 750:- FP 450:- + porto
Vid best av 6 FP får du köpa 1 st Hanö
för 450:-. Barbro Ingarum Widén
044-311388 0709275171

Buckfastdrottningar efter stambok-
förda mödrar. Oparade och stations-
parade drottningar från Lunds Biavels-
klubb. Information och beställning
till Göran Anderson på 0768 630521
eller info@honungsgarden.se. Ytter-
ligare information och priser på www.honungsgarden.se

Elgondrottningar. Avlade för resistens
mot varroa. I 1:a hand för avel. Goda
produktionsegenskaper. 500:- exkl
moms (625 kr). Begränsad tillgång.
070-4969444. elgonbee@gmail.com -
<http://naturligbiodling.eu/blog/>

Bidrottningar, gula Ita. parade på
Hunneberg med VSH drönare.
Nordiska parade på Väderöarna med
100% vingmätta drönare.
Bo Hedin 070-4765919



- Allt för biodling -
Från nybörjare till yrkesbiodlare
Välkomna till vår butik i Skåne!

Vi köper din honung & ditt vax!
AB Lindhagens Bigårdar, Norra Grönby, Anderslöv
Hemsida: www.lindhagen.se Telefon: 0410-280 95

Buckfastdrottningar efter stambokförda mödrar

Parade eller oparade drottningar från Råda
Bigårdar efter testade avelsdrottningar kan
levereras från juni till augusti. Även skak-
svärmar och avläggare i mån av tillgång för
avhämtning. Moderdrottningarna har högsta
värden på temperament, kakfasthet, svärmning
och honungsskörd, ingen noseema och full
utrensning. Beställning till Egon Andersson på
tfn. 0708-789370 eller egon@radabigardar.se
Ytterligare info om drottningar och priser på
www.radabigardar.se



Vi köper ditt vax & din honung

Biredskap Stockholm/Arlanda/Uppsala

Hela sortimentet. Återförsäljare för LP:s Biodling

www.sigtunahonung.se 070-591 42 84 info@sigtunahonung.se

Bidrottningar och samhällen till salu



Avelssdjuren från danska kom-
binationsavlade drottningar.
Om säker leverans beställ tidigt
eftersom utbud är begränsat. Korrespondens
via mail bileif.vastervik@telia.com och vid
beställning erhålls mobilnummer för säker le-
verans. Samhällen på LN eller N under första
halvan av maj.
Hemsida www.fredliga-bin.blogspot.com.

*Leif Svensson biodlare sedan 42 år och
avelsarbetare sedan 35 år*



Biodlarna kontakt

FÖRBUNDEXPEDITIONEN

Borgmästaregatan 26, 59634 Skänninge
Tel: 0142-482000

Förbundschef

Jonas Eriksson, 0142-482001
E-post: jonas.eriksson@biodlarna.se

Förbundsadministratör

Maj-Britt Järnvall, 0142-482002
E-post: maj-britt.jarnvall@biodlarna.se

Ekonomiansvarig

Anette Irebro, 0142-482003
E-post: anette.irebro@biodlarna.se

Bankgiro: 512-7113 (medlemsavgifter).
Bankgiro: 413-6149 (övriga betalningar).
Plusgiro: 86 85-0 (övriga betalningar).

Öppet: må-to: 08.00-16.00, fre: 08.00-14.00.
Lunchstängt 12.00 - 13.00.

BIHÅLSOKONSULENT

Preben Kristiansen. Tel 0142-482007.
E-post: preben.kristiansen@biodlarna.se

RÅDGIVARE BIODLINGSFRÅGOR

Karina Karlsson. Tel 0142-482004.
E-post: karina.karlsson@biodlarna.se

REDAKTÖR

Anna Ahnér – anna.ahner@biodlarna.se
Gårdsjögatan 1D, 69632 Askersund
0142-482006

Prenumeration på BITIDNINGEN
Tidningen är en medlemsförmån för medlem-
mar i Biodlarna. Du kan också prenumerera
separat på Bitidningen. Du betalar då 500 kr för
ett helår (inom Sverige) på pg 86 85-0 till SBR.

Artiklar och mötesnotiser till BITIDNINGEN

Skickas till redaktörens adress. Författarna
ansvarar för innehållet i sina artiklar, som ej
behöver återge redaktionens eller förbundets
mening. Ett år efter utgivning av den tryckta
tidningen läggs denna ut på SBR:s hemsida
biodlarna.se

Annonser till BITIDNINGEN

Till Bitidningens redaktör. Se adresser och
telefon och e-post härintill. Annonsspriser se
information här nedan.

WEBBANSVARIG

Anna Ahnér, Tel 0142-482006.
anna.ahner@biodlarna.se

MODERATOR SBR:S FORUM

Mats Jedmo, 072-7366130
E-post: mats@orustodlarn.se

Biodlarnas BIBLIOTEK

Ultunabiblioteket, SLU, Box 7071,
75007 UPPSALA. Tel vx 018-671000.
Låneböcker beställs genom ditt lokala bib-
liotek.

FÖRBUNDSSTYRELSE

Förbundsordförande

Marita Delvert,
Grevgatan 35, 11453 STOCKHOLM
Tel. 0736-737428.
marita.delvert@biodlarna.se

Vice förbundsordförande

Sture Käll, Målskog,
56391 GRÄNNA. Tel 073-8345016.
sture.kall@biodlarna.se

Styrelseledamot: Lars Hellander,
Blackebergsgatan 10, 168 49 Bromma.
Tel 070-2163390.
lars.hellander@biodlarna.se

Styrelseledamot: Monica Selling,
Dale Prästgård 305, 47492 Ellös. 073-8458515
monica.selling@biodlarna.se

Styrelseledamot: Ingmar Wahlström,
Östra Karsbo 502, 37045 Fågelmara.
Tel 070-9929330.
ingmar.wahlstrom@biodlarna.se

Styrelseledamot: Hanne Uddling,
Vansö Rosenborg, 64592 Strängnäs.
Tel 073-3341418
hanne.uddling@biodlarna.se

Styrelseledamot: Viktoria Bassani,
Lilla vägen 12, 23591 Vellinge. 0706-249672
viktoria.bassani@biodlarna.se

Styrelseledamot: Richard Brodin
Karlagatan 24 A Lgh 1101, 53132 Lidköping
070-6692872. richard.brodin@biodlarna.se

Styrelseledamot: Ingevald Holmqvist,
Ostronstigen 8, 94135 Piteå. 070-3191451.
ingevald.holmqvist@biodlarna.se



Annonstaxa

KOMMERSIELLA ANNONSER

Ta kontakt med Bitidningens redaktion. anna.ahner@biodlarna.se
Tel 0142-482006.

Uppslag (två sidor): s/v 18.000:-, 4-färg 21.000:-.

Baksidan: format - hela sidan utom 7 cm överst av sidan: ej s/v, 4-färg 15.000:-.

Helsida (1/1): s/v 9.900:-, 4-färg 12.900:-.

Halvsida (1/2), format - 183 mm bred x 130 mm hög, 120 mm bred x 200 mm
hög, eller motsvarande: s/v 5.400:- 4-färg 7.400:-.

Kvartssida (1/4), format - 183 mm x 65 mm, 120 mm x 100 mm, 57 mm x 210
mm, eller motsvarande: s/v 3.000:-, 4-färg 5.000:-.

Åttondelssida (1/8), format - 120mm x 50mm, 57 mm x 105 mm: s/v 1.700:-,
4-färg 3.000:-.

Sextondelssida (1/16), format - 120 mm x 25 mm, 57 mm x 50 mm: s/v 600:-,
4-färg 1500:-.

Mini-annons (1/32), format - 57 mm x 25 mm: s/v 300:-, färg 500:-.

Färgsidor. Färg kan erhållas på alla sidor.

Rabatter. 3 på varandra följande identiska annonser ger 10% rabatt. 6 på var-
andra följande ger 25%.

Annonsmaterialet lämnas normalt i färdigmonterad form med eventuella
bildfiler och i aktuella fall färgfördelade sådana på CD-skiva (glöm ej typsnitten).
Det kan också lämnas som positivt pappersoriginal eller som film. Om materialet
lämnas i form av manuskript och bildoriginal uttas skanningskostnad för bilder
med 100:-/sv-bild och 250:-/4f-bild. För åttondelssideannonser och större tillkom-
mer dessutom i sådant fall layoutkostnad efter överenskommelse.

Publicering. Inskickad annons publiceras i nästkommande nummer med hänsyn
taget till datum för manusstopp, om inte angivelse om senare publicering anges.

RADANNONSER

Radannonser placeras löpade efter varandra och tillsammans i slutet av tidningen
under huvudrubriken "Marknadsplatsen". De samlas under ämnesrubriker. Inga
bilder tas in här.

Utseende. Stilen är fast, 7,5 p DIN, och spaltbredden 42 mm. Det ger ca 30 bok-
stäver per rad. Minimistorleken på en radannons är 2 rader/50 kr. De första 1-3
orden i annonsen blir i fetare stil. Det normala avståndet mellan två annonser
är en blankrad.

Betalning. Radannonser skall betalas in i förskott via plusgirot. Beta i god tid
så att annonsen kommer fram före manusstopp.

Pris: 25:-/rad. På radannonser ges ingen mängdrabatt.

Storlekar: Exempel: 2 rader (- 60 bokstäver) - 50:-, 3 rader (ca 61-90 bokstäver)
- 75:- och 4 rader (ca 91-120 bokstäver) - 100:- kr.

Gratis. Två radannonser/år om högst 3 rader är gratis för medlem.

Annonsmaterial. Gratisannonser mejlas eller skickas med post till redaktören.
Övriga radannonserna skickas via plusgiro till SBR, pg 86 85-0, med annonstexten
angiven på blanketten. Ange antalet rader och antalet bokstäver. Radannonser
som inte får plats på meddelanderutan på inbetalningskortet kompletteras med
separat inskickad annonstext, via e-post eller brev. Betalning kan också ske via
plusgiro eller bank över internet. Då behövs separat inskickad text med e-post,
med uppgifter så att betalning och text kan identifieras att höra ihop. Ange noga
på inbetalningskort då sådant används och med annonstext, om denna skickas
separat, så att dessa kan identifieras att höra ihop.

Publicering. Om inget annat anges tas annonsen in i nästkommande nummer
med hänsyn taget till ankomsten och manusstopp.

Posttidning B — Bitidningen

Tryckort: Kalmar

Obeställbar tidning återsändes till SBR:s exp.,
Borgmästaregatan 26, 596 34 Skänninge.

Dit anmäles även adressändringar.

Begränsad eftersändning

Vid definitiv eftersändning återsändes försändelsen
med den nya adressen angiven på tidningens framsida,
dvs ej på adressidan.

Ett enkelt val!



Bifor är ett färdigt invintringsfoder som du köper i hink av din återförsäljare. Betydligt enklare än att göra egen sockerlösning!

Dessutom innehåller Bifor bara 25% vatten. Det minskar kondensen i kupan och gör att bina sparar energi under vintern. Eftersom Bifor är en helt ren produkt som innehåller inverterat socker, dvs lika delar glukos och fruktos, minskar också risken för föroreningar, sjukdomar och vinterförluster.

Ett enkelt val, eller hur?



Bifor[®]



Nordic Sugar

Member of Nordzucker Group

Nordic Sugar AB, 205 04 Malmö • Tel 040-53 70 00 • www.nordicsugar.com