

Bitidningen

BITIDNINGEN MAJ: EXTRA MÅNGA SIDOR

20 MAJ: SÅ ETT FRÖ PÅ VÄRLDSBIDAGEN

BIHÄLSA: AMERIKANSK YNGELRÖTA

Telefontider:

Mån-Fre: 8-14:30

Frukoststängt: 10-10:30

Lunchstängt: 13-13:30

Av Biodlare För Biodlare

Butikens Öppettider:

Mån-Fre: 9-16

Lördag: 9-13 (Endast Maj-Sep)

Frukoststängt: 10-10:30

Lunchstängt: 13-13:30

**Nybörjarpaket skydd jacka eller heldräkt**

Våra populära nybörjarpaket med antingen jacka eller heldräkt är perfekt för dig som ska gå en kurs i eller tänkt börja med biodling.



LP:s Biodling AB

Semesterstängt 2020

Vi kommer att ha semesterstängt i butiken v. 29, 30 & 31.

(Postorder kommer dock delvis att skickas under v. 29 & 31)



Nackakupan
Olika varianter av kuppaket
finns att beställa

Lördagsöppet

I maj börjar vi med lördagsöppet igen. kl. 9-13. Välkomna!

Det självklara valet för biodlare i Sverige

• Service • Kvalitet • Kunskap • Omtanke

www.lpsbiodling.se



[instagram.com/lpsbiodling](https://www.instagram.com/lpsbiodling)



[facebook.com/lpsbiodling](https://www.facebook.com/lpsbiodling)

Ett år i Kupan

Maj

Så var det full fart i kupan efter några väderbakslag med kalla vindar och några ensamt nersinglande snöflingor. De tidiga träden och vårblommorna erbjuder sina nektar och pollen till ivriga bina, och de tar för sig av hjärtats lust.

Det där med att vara ivrig eller stressad är en härfin skillnad.

Den ena känslan uppfyllande och den andra så tömmande. Jag hoppas verkligen att bina upplever den första. Då vådret erbjudit grader närmare nollpunkten har även den lilla näckrosdammens vatten varit ovanligt kall.

Detta har haft till följd att då bina kommit för att hämta har de fallit chockskadade i.

Undertecknad har därefter fått fiska upp dem med en häv, där några faktiskt återhämtat sig och kunnat återuppta sitt arbete. Värmen stiger och naturen tar nu stormsteg med en kapptävling i växande. Var dag slår nya saker ut. Öppnar bikupan för en genomgång och är strax omgiven av mina flygande vänner. Att befinna sig där mitt i ett surrande kaos skänker också ett lugn, som att befinna sig i stormens öga.
Bert Gradin, Wermdö skeppslags Bf



- 4 Världsbidagen
- 6 Året i bigården
- 10 Parningsplatser 2020
- 12 Hitta rätt etikett till din honung
- 15 Årsrapporten 2019
- 18 Andelsbiodlingen ökar
- 22 Bihälsa
- 28 Amerikansk yngelröta
- 30 Medlemsförmåner
- 32 Krönika
- 33 Almanackan, vi minns
- 34 Marknaden
- 35 Kontakt
- 36 Bibutiken

Redaktör: Mia Karlsvärd

E-post: mia.karlsvard@biodlarna.se

Ansvarig utgivare: Förbundsordförande
Monica Selling,

E-post: monica.selling@biodlarna.se

Bitidningen ges ut i 12 nummer årligen, varav två nr är dubbelnummer. Tidningen utkommer strax före aktuell månad.

Material- och annonsinformation: Se sidan 35.

Nästa manusstopp: den 1 MAJ, alltid en månad före utgivningsdagen.

Tryck: Lenanders Grafiska AB.

Trycks på miljövänligt svenskt papper, G-Print från Arctic Paper, Grycksbo. ISSN 0006-3886



Läs mer på: www.biodlarna.se



Biodlingens juvel

Att odla egna drottningar som ger lättskötta, friska bin som ger bra skörd är en stor tillgång. Känslan av att lyckas har beskrivits som biodlingens juvel. Att äga en juvel är få förunnat, att odla fantastiska drottningar är däremot möjligt för alla biodlare som vill lägga tid och energi på att lära sig konsten.

Svenska bistammar är anpassade till vårt avlånga land och värda att behålla. Därför behövs fler och yngre drottningodlare som vill lära sig mer om avel, genetik, inseminering och hur varroaresistens inkluderas i avelsarbetet samtidigt som andra värdefulla egenskaper behålls.

Avelsföreningarna gör ett fantastiskt arbete. Där finns lång erfarenhet och den kunskap som en ny generation drottningodlare törstar efter. Kommittén för biavel har årliga möten med föreningarna men ser att kontakterna kan utvecklas. Detsamma gäller landets drottningodlarklubbar och många enskilda drottningodlare. Det krävs ett lagarbete för att behålla och förbättra bistammarna. I vår organisation är det självklart att det arbetet bedrivs ihop med biodlardistrikt, föreningar och enskilda medlemmar. Nya biodlare strömmar in till våra föreningar, de vill veta mer om det mesta och är måna som sina bin. Målet måste vara att alla medlemmar ska ha tillgång till drottningar med egenskaper som gynnar både bisamhället och biodlaren.

I det här numret av Bitidning finns ett uppslag med information om landets parningsstationer och parningsplatser. Det är bra att veta att och var dessa finns, men med en ökande skara som ägnar sig åt drottningodling kommer behovet av parningsplatser att öka.

Våren 2019 genomförde kommittén för biavel ett seminarium på två orter och under hösten ett upprop via biodlardistrikt för att fånga upp yngre biodlare som är intresserade av att utvecklas inom drottningodling, avel och inseminering, men också äldre biodlare som vill föra sina kunskaper vidare.

I början av 2020 ombildades kommittén där jag numera är sammankallande ledamot. Sedan dess har kommittén arbetat med ett program för utbildning i flera steg. Utbildningsmaterial är i det närmaste klart däremot saknas kursledare. Om och när fysiska kurser kan starta beror också på Coronavirusets framfart.

Missade du förra årets efterlysning?

Kontakta i så fall undertecknad oavsett om du är intresserad av att lära dig mer, leda en kurs eller vill dela med dig av dina erfarenheter på annat sätt.

ANN ELGEMARK

Ledamot, förbundsstyrelsen
ann.elgemark@biodlarna.se





Så ett frö på Världsbidagen



Den 20 maj firas den internationella bidagen, världsbidagen.

-Fira gärna denna dagen. Så ett frö, både hos vänner och i rabatten, säger Monica Selling, ordförande för Biodlarna.

Vi är idag över 15 000 medlemmar i Biodlarna. Ännu en rekordökning med 1500 fler medlemmar. Det stora intresset för biodling verkar hålla i sig.

-Många biodlare har en stor och djup kunskap i miljöfrågor. Vi följer forskningen och vi speglar tillståndet på miljöfronten, inte minst genom att delta i det internationella miljöarbetet i EU och organisationen BeeLife, berättar Monica Selling.

Viktig att säga är att honungsbin inte konkurrerar ut vilda bin. Förutom vid de stora odlingslandskapen med en gröda. Där får vi vara varsamma med utplacering av antalet bikupor.

-Positivt är det ökande intresse bland lantbrukare för plantering i åkermarkernas kantzoner. Där de sår öar av fler blommande växter över säsongen, säger Monica Selling.

Det pågår flera projekt och initiativ till gagn för alla tama och vilda bin och pollinerare.

Ju fler i Sverige som engagerar sig, och på olika sätt bidrar till att öppna ögonen på arbetskamrater, vänner och bekanta desto bättre för vår livsmiljö, för våra barn och barnbarn.

-Så ett frö, både hos vänner och i jorden, uppmanar Biodlarnas ordförande Monica Selling.

MIA KARLSVÄRD

TIPS PÅ FRÖN ATT SÅ:

- Honungsört
- Lavendel
- Kärleksört
- Kaprifol
- Hallon
- Jättevallmo
- Rosenstav
- Honungssalvia
- Gul fetknopp
- Kantnepeta
- Fruktträ och
- Kryddväxter





Prisat info-material utvecklas till pollineringsveckan

I slutet av förra året vann Pollinera Sverige Publishingpriset i kategorin "Bästa informationstrycksak för sitt kampanjmaterial" "Våra vänner pollinatörerna". Lagom till pollineringsveckan den 16-24 maj har formgivaren Anna Lind Lewin illustratören Aron Landahl och initiativtagaren Lotta Fabricius Kristiansen utvecklat materialet.

Hur kommer ni uppmärksamma pollineringsveckan?

–Vi har just startat ett samarbete med Södertälje, en av Sveriges första kommuner som antar en pollineringsplan. De distribuerar vår "Pollineringskola" riktad till barn. Pollineringskolan har tagits fram i samarbete med Plantagen som under våren gör den tillgänglig för sina kunder, berättar Anna Lind Lewin.

Ni nämnde vid prisutdelningen att ni skulle vidareutveckla materialet inför pollineringsveckan, berätta om detta?

–Vi tog fram de första affischerna första året när vi satsat på att samarbete med Sveriges finaste parker. Eftersom det blev en liten succé även på annat håll så vi har arbetat vidare och gjort nya affischer. Nu finns det 6 olika affischer och 8 brevkort. Dessutom har vi gjort en specialupplaga till World Bee Day.

Varför är det viktigt med en vecka för pollinering?

Det ger oss möjlighet att sätta fokus på pollineringen. Samlade krafter ger större genomslag. Dessutom kan man inspirera varandra och knyta värdefulla kontakter. Vi har valt slutet av maj för att det är den tid då många svenskar blir uppfyllda av naturens blomning efter en lång grå vinter. Det gör folk mer mottagliga för information om betydelsen av artrikedom och mångfald, säger Anna Lind Lewin.

Därför firar vi den 20 maj

EU och FN kom gemensamt överens om att det behövs en dag för att uppmärksamma bina, se hur viktiga de är och göra något åt att de snabbt minskar i antal. Pådrivande i förslaget var ett annars i världspolitiken ganska oansenligt land: Biodlarlandet Slovenien.

Även små länder kan göra avtryck, och det är vad Slovenien gjort då 20:e maj nu uppmärksammas internationellt och sätter ljuset på de små, för oss människor livsviktiga pollinerarna, honungsskaparna och biologisk-mångfalds-uppehållarna bina. Enligt slovenska biodlarsällskapet är slovenier emotionellt fästa vid bin, och de hävdar också att uttrycken "biodling är lantbrukets poesi" först användes i landet. En nyare slogan ska vara "att vara sloven är att vara biodlare". En viss sanning ligger det i det, då 4 av 1000 innevånare i det lilla landet är biodlare, förmodligen unikt i världen.

Landet har flera bimumseum, till och med ett specifikt sådant för det inhemska Balkan-baserade carnioliska honungsbiet (*Apis mellifera carnica*). Det invigdes i den lilla staden Višnja Gora 18:e maj 2018, två dagar innan den första internationella världsbidagen. Samtidigt



som en staty av biarten placerades på en av stadens torg. Man har också tryckt ett 2-euromynt med bimotoiv.

Det var slovenska politiker som drev på i FN om en internationell världsbidag, för att uppmärksamma att vi med moderna insektsbekämpningsmedel, teknik och ökande miljöförstöring behöver tänka på bina. Tidigare initiativ inom landet har varit Honungsfrukost, där dagisbarn och lågstadieselever fått äta honung till frukost i skolorna. Biodling för skolklubbar som sprider kunskap om biodling samt det faktum att landet redan 2011 förbjöd neonikotinoider, ett bekämpningsmedel som är en av de största anledningarna till att bina överhuvudtaget dör ut. Flera EU-länder har följt sen dess.

Förslaget om en världsbidag togs först fram 2014, och det tog sedan till den 20:e december 2017 för att få igenom det hos FN.

Den första världsbidagen såg alltså dagens ljus den 20:e maj 2018 och "firades" på många olika sätt, med huvudsyfte att "öka



kunskapen om bin och andra pollinatörer, hoten de står inför och deras insats för en hållbar utveckling", med ett flertal konferenser.

Om Anton Janša, den slovenske nationalhjälten och "fadern för den moderna biodling", som föddes just den 20:e maj, levte idag, hade han förmodligen svällt av stolthet.

ARVID SVENSK



Marcus Adolfsson

Marcus Adolfsson

Jag har 8 samhällen och på dessa producerar jag 2-4 avläggare/säsong som jag sedan säljer till nybörjare i föreningen. Den honung som slungas säljs direkt till privatpersoner, men också till mindre butikskedjor. Sedan våren 2019 är jag också Bitillsynsman.

Vi, som består av mig själv, sambo Björn, våra tre hundar och en katt, bor på en gård, 2 mil sydväst om Linköping. Precis i gränstrakten där skog övergår i slättlandskap.

Bra fart i Kupörna

Våren. I många tycke bästa tiden på året, även om jag personligen tycker att alla årstider har sin speciella tjustring. Men visst, jag gillar också ljusa mornar med kaffekoppen i handen sittandes på trappen eller i verandan, och känna solen värma.

Blicka ut över trädgården och höra bina surra förbi.

Morgonpigga bin flyger till fontänen där de hämtar vatten medans sparvarna tar sitt morgondopp.

De här stunderna behöver man ta med sig, när man går in i

sommarens bi-bestyr. Jag liksom många andra gör ett ganska tungt ensamarbete, med tunga lådor som lyfts och kånkas. Andra har mer tur, kanske någon som hjälper till, en granne eller biodlarvän.

Jag är tyvärr ganska envis, och lyder under orden "kan själv", vilket resulterar i att man också får göra saker själv. Men är man bara tillräckligt ödmjuk inför sig själv och mot andra, så gör det faktiskt inte särskilt ont att be om hjälp. Det är bara en vana.



Nu börjar det dra ihop sig i bigården, men först vill jag blicka tillbaka lite. Ni kanske minns att jag skrev att mina bin brukade vara ute och rensningsflyga någon gång mellan 7-15 februari. Så var inte fallet i år. Eller kanske några hade varit ute, men den stora flygningen skedde en månad senare, den 10:e mars. Men inget har ju varit som det brukar, förutom april. Den månaden är verkligen varierande.

Nu har bina fått bra fart i kuporna. Sälgen har blommat över, och nu är snart tiden inne för maskrosor. Många liksom jag själv har säkert fått höra, att "när maskrosorna blommar, ska skattlådan på". Ja, det är väl klokt, tänker jag, och



Stora genomgången i maj. Är det dags att utöka? Foto: Marcus Adolfsson.

slänger på skattlådan, första året. Samhällets utveckling tog tvärstopp. Så, mitt tips blir, har du ett starkt samhälle som behöver plats, - lägg på skattlådan. Är det ett mindre samhälle eller rent av en avläggare, så går det utmärkt att vänta.

Låt bina växa till sig innan utökningen. Maj kan bjuda på riktigt kyliga nätter, och är då samhället svagt och de har en stor luftmassa att värma upp, så riskerar man en hel del kylt yngel. Det vill man undvika. Tumregel - Utöka efter behov.

I min bigård är det full fart. Vi har många vårblomande örter, som Förgätmigej - *Myosotis scorpioides*, Myskmadra - *Galium odoratum*,

Ormöga - *Omphalodes verna*, och framförallt Måbär - *Ribes alpinum*, Fåglbär (sötkörbär) - *Prunus avium* och Lönn - *Acer platanoides* som blommar. Men naturligtvis även massor av maskrosor - *Taraxacum officinale*. Dessutom så är frukträden i färd med att börja blomma. Först plommon, sen kommer päron och sist äpplen.

Som jag skrivit om innan så har vi en gammal fruktträdgård. På gammalt manér med grusgång och träd på rader. Vissa har vi tvingats ta bort,

men de träden hann vi ympa på nya, så de gamla sorterna finns bevarade, trots att vi inte vet vilka det är. När det gäller plommon så är många sorter självfertila, och behöver inte pollinering för att sätta frukt. Äpplen är något känsligare, och behöver ofta ett träd, en kompis som kan ge pollen för att fruktämnet ska utvecklas. Päron är dessutom än värre.



Ni som bor på äldre platser med många fruktträd, har säkert noterat att det oftast finns flera sorter, och framförallt gråpäron.



Förberedelse är A & O i bigården. Foto: Marcus Adolfsson.

Gråpäron har den egenskap att de har fullt antal kromosomer. Det har inte andra päronsorter. Så, därför har man flera sorters päron, för att bin och andra pollinatörer ska flytta runt så mycket pollen som möjligt mellan de olika blommorna, och då kan ämnet utvecklas till en frukt. I din lokala trädgårdshandel, kan du få hjälp med pollineringsstabeller, eller så hittar man dem på nätet.

Så när det blommar så här mycket och temperaturen är förhållandevis skön om dagarna, så samlar bin både nektar och pollen i mängder. Jag vill naturligtvis påminna om att det är viktigt med vatten i bigården. Det finns annars en risk för att bina får "Majsjuka" eller "flygsjuka". Symptom är bin på flustret eller marken nedanför flustret som inte kan flyga. Avföring som är fast och liknar klumpar. Orsaken kommer av hög pollenkonsumtion kombinerat med vattenbrist. Så en liten vattenanordning i bigården hjälper.

Jag förbereder mig också på att flytta upp en äldre parkupa till skogen. Tanken är att jag ska prova att hålla nordiska bin,

som jag tror skulle passa bra i skogskanten vid vårt torp. Där finns otroligt många ängsblommor, och vildblommande fruktträd, som jag tror skulle uppskattas av bin. Dessutom finns det gott om nya hyggen som förhoppningsvis kan ge god skörd av honung från hallon och Rallarros/Mjölkört/Mjölke - *Chamaenerion angustifolium*. Ett roligt litet sidoprojekt som jag tänkte återkomma till i juni-numer av Bitidningen



TEXT OCH FOTO: MARCUS ADOLFSSON



Stigen till bigården, vårskrud med förjätmigej. Foto: Marcus Adolfsson.



Parningsplatser för avelsarbete sommaren 2020

Parningsstationer:

BUCKFAST

Aspö-Hasslö

Öppettider: Tisdagar 2 juni-28 juli.
Föreståndare: Jan Evertsson. Ring senast dagen före 070-370 96 30.

Kostnad: 150 kr/kassett, medlemmar 50 kr rabatt per kassett. En och flerramars kassett mottages. Drönarfria ett måste. DRÖNARLINJER.

Aspö. En linje från Diana och Detlev Biel, Tyskland. DB17-159.

Hasslö. En linje från Jörgen Rasmusson JRT16-425

Ven

Öppettider: Onsdagar 3 juni-29 juli,
Föreståndare: Grets Pott. Ring senast måndag samma vecka 0707-12 61 45.

Kostnad: 150 kr per kassett, medlemsrabatt 50 kr/kassett. Både en ramars o två ramars mottages, drönarfria ett måste. DRÖNARLINJER.

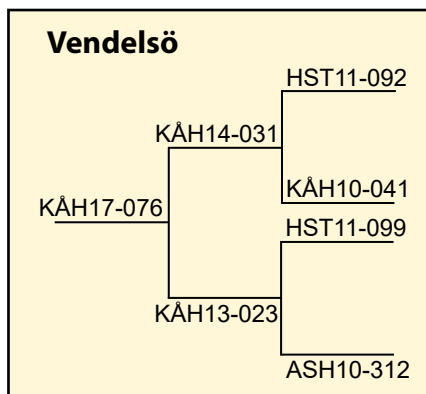
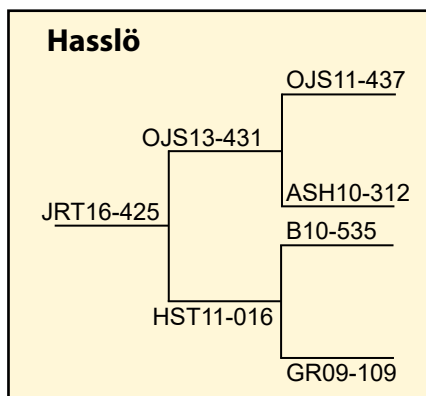
Ven. En linje från Håkan Albrectsson HAL16-327. Modern kom från import (mak) Martin Klein, Nederländerna. Parad med LLÄ 025. Lämar du i hamnen tillkommer utsättningskostnad 25 kr.

Vendelsö

Öppettider: Torsdagar 4 juni-30 juli.
Föreståndare: : Thomas Nygren tel. 0763-14 62 99 Evald Corneliusson tel. 0340-350 95 eller 0730-75 46 18.

Ring senast onsdag kväll och berätta hur många kassetter du ska lämna kl 17 på torsdag kvällen i Stavderhamn.

Kostnad: 150:- per utsatt kassett, 50:- rabatt per kassett för medlem. Både en ramars o flerramars mottages, drönarfria ett måste. 25 kr/kassett i färjekostnad.
Drönarlinjer: Vendelsö KÅH17-076



CARNICA

Västra Högholmen, Mälaren

Ütsättning: Vecka 26
Föreståndare: Karina Tomtlund, 073-999 05 79, ring för info och planering.

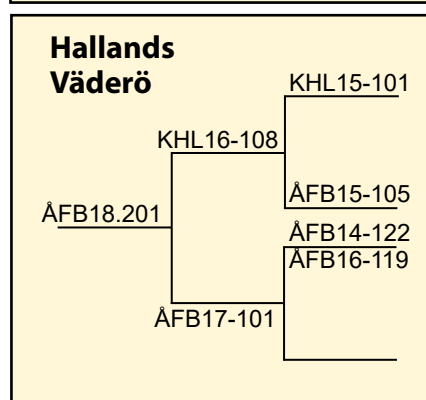
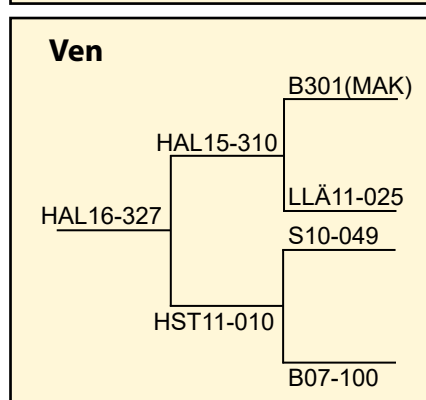
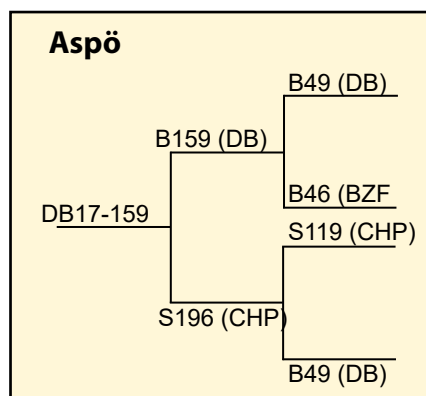
NORDISKA BIN

Lurö

Öppettider: v 24-31.
Föreståndare: Ingvar Arvidsson, 070-68 39 517, 0531-32178 ingvar.arvidsson@telia.com
Drönarstam: Utvald nordiskt bi med lågt kvalstertal.

Holmön

Öppet v 25-32
Föreståndare: Olle Nygren 070-6636 706 olle@damina.se
Drönarstam: Utvald genpoolssamhällen.



LIGUSTICA

Hallands Väderö

Öppettider: Öppnar 26 maj. Stänger efter överenskommelse med stationsansvariga.
Föreståndare: Heinrich Valtinat, 0431-22274, Lars Thorsson, 070-5863999, lasse.thorsson@outlook.com
Kostnad: 100 kr/utsatt drottning. Medlemmar 80 kr. Betalas till pg 838 92 67-9.
Drönarstam: Ryssby 3.

Rasparningsplatser

BUCKFAST

Mölnlycke

Mölnlycke

Mölnlycke biodlarförenings rasparningsplats öppen i juni och juli. Vill du sätta ut parnings samhällen hos oss kontakta Egon Andersson på tfn 0708-789370 eller mail egon@radabigardar.se. Avgift 50:- som betalas in på föreningens Bg 785-2742.



Larvdagar

BUCKFAST

Mölnlycke

Nytt avelsmaterial i din biodling efter stationsparade och testade moderdrottningar.

Mölnlycke biodlarförening inbjuder till larvdag lördagen den 6 juni 2019 kl. 10-12 på Råda Säteri. Tvådagarslarver beställes av Egon Andersson på tfn 0708-789370 eller egon@radabigardar.se senast den 1 juni 2019. Avgift: larvning på plats: 35:-/st , 350:- per list, tvådagarslarver 125:-/st inkl. moms. Vi bjuder på fika. Alla varmt välkomna.

Skärva

Larvhämtning sker på tis efter utsättning på Aspö. Kontakta Jan Evertsson 070-370 96 30 för information. Om du larvar själv kostar det 20 kr per larv och 500 kr för en kakbit. Tänk på transporten så fuktiga handdukar finns till hands.

Tomelillaortens Bf

Möjlighet att hämta larver hos föreningen kommer att finnas under säsongen. För ytterligare information hänvisas till föreningens hemsida:

www.tomelillabiodlarforening.se

Där hittar du information om kontaktuppgifter, larvadagar och för parning.

Bruksparningsplatser

CARNICA

Glava, Värmland

Öppettider: Efter överenskommelse.

Föreståndare: Ingemar Germundsson, 070-6646619, ring för info och planering.

NORDISKA BIN

För samtliga parningsstation och parningsplatser gäller: Drönarfria p-kupor från friska samhällen i smittfriförklarade områden efter överenskommelse.

Kyrkogårdsskär, Östergötland

Öppettider: v 26-30.

Föreståndare: Robert Svensson 076-1357600, 011-722 74

saturdaykid@hotmail.com

Drönarstam: Bred, utvald nordisk.

Väderöarna, Bohuslän

Parningsplats i samarbete med Nordens ark.

Öppet: 24-31

Föreståndare: Ann-Charlotte Berndtsson 070-2618174 anncharlotte.berndtsson@nordensark.se

Drönarstam: Utvald nordisk.

Ultervik, Uemå

Bruksparningsplats. Öppet v 26-30.

Föreståndare: Per Ruth 070-5692411, per.ruth@sofiehem.ac

Drönarstam: bred utvald nordisk. Tar emot endast från områden utanför varrazon.

RIKTLINJER GÄLLANDE COVID-19

Många av dem som är föreståndare vid respektive station är till åren komna. Därför ber vi er att ta extra hänsyn och var noga med att följa Folkhälsomyndighetens rekommendationer. Ta gärna kontakt med respektive station innan ert besök. Läs mer på sidan 22 hur Biodlarna resonerar kring möten och aktiviteter.

Isolerad rasparningsplats

LIGUSTICA

Visingsö

Öppettider: från 4 maj. Stänger efter överenskommelse med stationsansvarig.

Föreståndare: Lars Forsberg,

0390-40464, 073-0517156,

lars.forsberg-vo@telia.com.

Kostnad: 80 kr per utsatt drottning. För medlemmar 60 kr.

Betalas till plusgiro 838 92 67-9.

Drönare: VSH och Visingsöbin.

LIGUSTICA

Koön, Marstrand

Öppettider: Öppnar 1 juni. Mottagning efter överenskommelse.

Föreståndare: Jan Eriksson, 0303-52641, 076-8481077.

Kostnad: 10 kr.

Drönare: HV 2018 Anders Berg

Mollön, Uddevalla

Öppettider: Öppnar 1 juni. Mottagning ons kl.18, juni-aug.

Kontaktperson: Ingemar Abrahamsson 0522-85601.

Kostnad: 20 kr. Drönare: Visingsö.

Långedalen, Hunneberg

Öppettider: Efter överenskommelse.

Föreståndare: Bernt Carlsson, 070-5635183, berntcarlsson45@hotmail.com. Drönare: VSH.

Dillö, Mariestad

Öppettider: Efter överenskommelse.

Föreståndare: Peter Uhr, 073-3343356, uhr.peter@gmail.com.

Kostnad: 20 kr.

Sök bidrag till parningsställen 2020

Carnica, Ligustica, NordBi och Styrso lämnar redovisning senast den 15 juli till Vivianne Boman, Biodlarna. Blankett och mer information skickas direkt till de fyra ägarna.

Ägare av olika rasparningsplatser kan också få stöd till driften från NPB inom ett annat projekt som hanteras av SBR och Vivianne Boman. Anmäl intresse till vivianne.boman@biodlarna.se eller 073-215 17 01. Redovisas senast den 15 juli. Alla kostnader måste styrkas med fakturor och betalningsbevis.

Hitta rätt etikett för din honung

LOCKETIKETT

Locketiketten är till för dig som vill stoltsera med medlemskapet i biodlarna men ändå kunna använda en egendesignad etikett.

VILLKOR FÖR KÖP & NYTTJANDE:

Medlemskap + godkänd honungsbedömning



BIODLARNAS KLASSISKA ETIKETT

Välbekant etikett för konsument och för våra medlemmar. Vid beställning återföljs alltid locksäkringen "Svensk Honung". Finns även som konisk som är avsedd för plastburkar.

VILLKOR FÖR KÖP & NYTTJANDE:

Medlemskap + godkänd honungsbedömning



NYHET!

TRANSPARENT LOCKETIKETT

Under våren kommer vi lansera en ny locketikett. Transparent med tryck i svart. Med sitt lite mer diskreta uttryck öppnar den upp för de biodlarna som valt en egendesignad etikett.

VILLKOR FÖR KÖP & NYTTJANDE:

Medlemskap + godkänd honungsbedömning



NYHET! ETIKETT FÖR ÅTERTAGSHONUNG

I samband med att honungsbedömningsreglementet har gjorts om har en ny etikett tillkommit. Etiketten är till för biodlare som inte själv hanterar honungen från kupa till burk.

VILLKOR FÖR KÖP & NYTTJANDE:

Medlemskap



OBS! Godkänd honungsbedömning ska vid köp av etiketter vara gjord föregående eller innevarande år.

Vilka kombinationer av etiketter är tillåtna?



Locketikett +
Biodlarnas etikett



Transparent locketikett +
Biodlarnas etikett



Svensk Honung locksäkring +
Biodlarnas etikett



Biodlarnas etikett
utan locksäkring



Locketikett +
Egendesignad etikett



Transparent locketikett +
Egendesignad etikett



Svensk Honung locksäkring +
Egendesignad etikett



Locketikett +
Återtagningsetikett



Transparent locketikett +
Återtagningsetikett



Svensk Honung locksäkring +
Återtagningsetikett



Återtagningsetikett +
utan locksäkring

Allt för biodlaren

Stor som liten



Töreboda-kupan
Vår mest sålda bikupa!

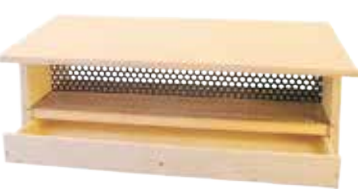


Töreboda-kupa EPS
Hög kvalitet och låg vikt.



Redskap och skyddskläder
för alla behov.

Honungshantering.
Slungare, kärl, silar, glas.



Pollenfälla att placera framför flustret.



Pollentork för din pollenskörd.



Bivaxkakor.
Cellstorlekar:
4.9, 5.1, 5.3 mm.

BIVAX KÖPES!



Honungspress
för den lilla biodlaren.



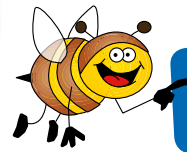
CFM Ångvaxsmältare
för 12 ramar.



CFM Ångvaxsmältare.
Mycket effektiv, för biodling i alla storlekar.



CFM Honung-vax separator.
Skiljer honungen från vaxet med centrifugalkraft, utan filter.



**VI BYGGER UT,
SNART 1200 M² BUTIK!**



**BESTÄLL NYA
KATALOGEN!**

Öppettider: Mån-Fre 09.00-16.00
Lunchstängt: 12.30-13.30
Stängt: 30/4, 22/5
Stängt från 12.30: 18/6
Stängt: 10/7, 17/7, vecka 30-31, 7/8



MS Biredskapsfabriken AB
Töreboda
info@biredskapsfabriken.se
Sedan 1941
www.biredskapsfabriken.se

Biodlarna ökar igen - över 1500 fler medlemmar 2019

För elfte året i rad ökar medlemsantalet i i förbundet. Under 2019 hade Sveriges biodlares riksförbund 15 281 medlemmar. Det är cirka 1500 fler än året innan.

Vinterförlusterna blev något lägre än under de två senaste vintrarna, med undantag för Stockholm med 22%. Genomsnittliga förlusterna hamnade på 13%. Året innan uppgick förlusterna till 16%. Det visar sammanställningen av årsrapporterna som medlemmar i Biodlarna fyllde i och lämnade in i slutet av förra året.

Västernorrlands vinterförluster var lägre i år, 14 % att jämföras med förra årets på 31%.

Den varma och torra sommaren 2018 gav en rekordtidig och intensiv skörd. Siffrorna visar att skörden blev större än 2017. På årsrapportern 2019 landade honungsskörden på drygt 87 000 kilo mindre än året innan.

2018 toppnotering av honung per samhälle rapporterades från Blekinge med 48 kilo per samhälle. Kalmar södra och norra som tidigare år visat upp höga siffror redovisar i år 33 kilo per samhälle.

lite lägre än åren 2018 och 2017.

Svarsfrekvensen höjdes blygsamt i år från 47 procent till 48 procent av medlemmarna som svarade på enkäten. 2017 svarade 51 procent. Svarfrekvensen är allra bäst från Gotland och Jönköping.

Årsrapporterna utgör grunden för räkningen av hur många samhällen som finns i landet som i sin tur vägleder hur pengarna i det nationella honungsprogrammet ska fördelas mellan EU-länderna.

Här nedan finns statistiken från årsrapporterna för 2019 i sin helhet.

MIA KARLSVÄRD

Utg 2020-03-26

Per 2019-09-30

Distrikt	Antal män enl rapport	Antal kvinnor enl rapport	Föreningsbigårdar enl rapport	Invintrade samhällen hösten 2018	Vinterförluster	Vinterförluster %	Invintrade samhällen hösten 2019	Honungsskörd totalt (kg)	Honung per invintrat samhälle (kg)	Samhällen per medlem som lämnat rapport	Antal medlemmar som lämnat rapport (inkl föreningsbigårdar)	Faktiskt antal medlemmar enligt Biodlarnas medlemsystem	Svarsfrekvens %
05 Östergötland	200	111	9	2 262	262	12%	2 516	73 922	29	8	320	806	40%
06 Jönköping	407	194	7	3 449	452	13%	3 683	107 684	29	6	608	938	65%
07 Kronoberg	204	121	3	3 158	402	13%	3 395	104 700	31	10	328	611	54%
08 Kalmar Norra	127	40	5	1 206	147	12%	1 378	45 315	33	8	172	254	68%
09 Gotland	29	16	2	553	77	14%	636	12 439	20	14	47	205	23%
10 Blekinge	69	41	4	1 098	109	10%	1 228	27 188	22	11	114	342	33%
12 Skåne	547	257	7	6 878	884	13%	8 071	182 109	23	10	811	1 872	43%
13 Halland	310	221	8	2 393	337	14%	2 772	52 645	19	5	539	773	70%
14 Göteborg & Bohus	436	239	9	3 133	314	10%	3 536	50 988	14	5	684	1 267	54%
15 Älvsborg norra	150	94	3	1 644	170	10%	1 993	41 337	21	8	247	576	43%
16 Skaraborg	226	108	7	3 007	439	15%	3 690	112 091	30	11	341	776	44%
26 Sjuhärads	109	55	5	1 371	145	11%	1 692	44 547	26	10	169	501	34%
27 Kalmar södra	195	90	6	2 501	285	11%	2 795	92 832	33	10	291	646	45%
01 Stockholm	316	238	7	2 476	539	22%	2 683	32 568	12	5	561	1 515	37%
03 Uppsala	137	94	3	1 586	234	15%	1 793	39 668	22	8	234	651	36%
04 Södermanland	220	175	2	2 221	216	10%	2 463	61 715	25	6	397	618	64%
17 Värmland	139	86	1	1 708	207	12%	1 898	41 555	22	8	226	437	52%
18 Örebro	103	66	4	1 678	222	13%	1 914	31 338	16	11	173	426	41%
19 Västmanland	56	36	2	798	164	21%	866	18 085	21	9	94	244	39%
20 Dalarna	164	130	3	1 170	237	20%	1 449	31 653	22	5	297	453	66%
21 Gävleborg	55	22	2	877	131	15%	998	24 047	24	13	79	309	26%
22 Västernorrland	43	30	0	331	47	14%	394	7 771	20	5	73	239	31%
23 Jämtland	35	55	0	590	34	6%	745	9 073	12	8	90	219	41%
24 Västerbotten	143	97	0	813	70	9%	967	16 858	17	4	240	346	69%
25 Norrbotten	74	54	3	540	64	12%	683	11 862	17	5	131	257	51%
Summa:	4 494	2 670	102	47 441	6 188	13%	54 238	1 273 990	23	7	7 266	15 281	48%

Götaland	3 009	1 587	75	32 653	4 023	12%	37 385	947 797	25	9	4 671	9 567	49%
Svealand	1 135	825	22	11 637	1 819	16%	13 066	256 582	20	7	1 982	4 344	46%
Norrland	350	258	5	3 151	346	11%	3 787	69 611	18	7	613	1 370	45%
Summa	4 494	2 670	102	47 441	6 188	13%	54 238	1 273 990	23	7	7 266	15 281	48%

–Vi har nu installerat fyra uppkopplade bikupor inom projektet HSB Living Lab varav en på plats utanför själva huset i Göteborg. Vi vill bidra till forskningen och med detta underlätta skötseln av bin, säger Mikael Ekström, biodlare och digitaliseringsrådgivare på TietoEVRY.

Innovativt projekt – ett digitalt bisamhälle

Mikael Ekström är själv biodlare och hela idén till projektet fick han vid en workshop på HSB Living Lab i Göteborg.

Till vardags jobbar han som digitaliseringsrådgivare på TietoEVRY i Kalmar. Det var i jobbet vägnar han besökte Living Lab – ett innovativt forskningsprojekt kring hållbart boende. Efter besöket i Göteborg grodde idén. Att forskning med hjälp av insamling av digital information även skulle kunna fungera på en bikupa.

För att bidra till forskningen kring bin har nu företaget skapat en digitaliserad bikupa med sensordata som skickas till en molntjänst.

Bikupan som placeras i trädgården intill hyreshuset - HSB Living Lab är utrustad med olika typer av sensorer.

–Den digitala lösningen gör att vi sam-

lar in relevant data och lär känna bisamhällena ännu bättre. Vi kan exempelvis estimera hur många bin som befinner sig i kupan, mäta hur livskraftigt samhället är och hur mycket honung som dras in, berättar Mikael Ekström, som är den som fick idén till att installera olika former av sensorer i bikupor.

Han och hans team hoppas att fler biodlare vill installera dessa sensorer.

–För att forskningen ska bli riktigt relevant krävs det att vi har flera digitala bikupor spridda över hela landet förklarar han. Då kan vi till exempel se skillnader mellan geografi, klimat och olika områden. Det här är också ett fint sätt att illustrera fördelarna med ett digitaliserat samhälle, och i det här fallet hur digitala lösningar kan skapa ett bättre samhälle för både människor och bin i samverkan, säger Mikael Ekström.

På TietoEVRY har man haft en internutbildning för ett antal intresserade och här finns prototypen i form av en Smålandskupa. Den traditionella trågbikupan förenklar digitaliseringen genom att skydda den digitala utrustningen och hantera sensorerna inbyggda i kupan på ett mycket bra sätt. Dessutom är kuporna snygga att ha utanför byggnader eller i villaträdgårdar. På skärmar kan man sedan följa bikupan i detalj.

En första prototyp av den uppkopplade bikupan finns på plats utanför företagets kontor i Kalmar. Den har sensorer som mäter vikten dvs bibeståndet, mängden honung, luftfuktighet, lufttryck och temperatur i kupan. Just nu lägger man i projektet även till ljud och video.

Alla mätvärden samlas på en online molnplattform. All uppsamlad informa-



Utanför HSB Living lab i Göteborg finns idag en bikupa.

–Just nu produceras flera bikupor som ska placeras på olika orter i Sverige, bland annat i trädgården utanför Biodlarnas kansli i Skänninge, berättar Mikael Ekström. Den digitala bikupan som trots hightech har det traditionella utseendet - Smålandskupan.

tion kan avläsas i realtid, via mobiltelefon eller dator.

–I framtiden hoppas vi att tekniken också kunna hjälpa till med att upptäcka utbrott av sjukdomar hos bina, säger Mikael Ekström.

–Det rör sig dessutom säkert om stora summor i rena pengar om vi exempelvis kan hjälpa till med att minska vinterförluster genom bättre kontroll och kunskap. Jag tror att det finns en mängd nyttoeffekter som vi kan få om vi driver detta som ett nationellt projekt menar Mikael Ekström.

Projektet ska också bidra till ökad förståelse och intresse för biodling bland de boende i fastigheten i Göteborg.

–Vi ser fram emot att välkomna upp

till kanske 80 000 nya, surrande hyresgäster i HSB Living Lab. Det ska bli spännande att se hur vi kan lära från det här projektet på längre sikt. På kort sikt vet vi att det kommer att bidra till den lokala biologiska mångfalden samt hjälpa till med pollineringen. Vi märker redan av ett stort intresse från de som bor i HSB Living Lab att få delta, säger Madelaine Doufrix, projektkoordinator på HSB Living Lab, där kupan installerats.

Medlemmar från Kungsbacka

biodlarförening är de som initialt hjälper till med att ta hand om bina och biku-

pan. Föreningen kommer dessutom att utbilda de boende i biodling och erbjuda medlemskap i föreningen.

–Ju fler som installerar sensorer desto mer kan vi lära oss av den data som samlas in, säger Anna Nyström, Kungsbacka Biodlarförening.



–Jag ser att det finns en möjlighet att fler unga blir biodlare. Kombinationen med ett miljöintresse och att via sensorerna kunna följa livet i bikupan är attraktivt, säger Adam Delin, Kungsbacka Bf.

MIA KARLSVÄRD

ANDELSBIODLING

Andelsbiodlarna finns numera från norra till södra Sverige. Tessan Nordeman var den första som började med detta sätt att få avsättning för honung och samtidigt sprida kunskap om bin och pollinering.

–Många av kunderna är mer intresserade av att stödja pollinerande insekter än av honung. De vill få mer kunskap, säger hon.



Andelsbiodling har på fyra år gått

Andelsbiodling växer i Sverige

Tessan Nordeman var den första som intresserade sig för att ta idén med att sälja andelar i kommande skörd till hugade spekulanter.

Hon startade 2016 en Facebook-grupp om andelsbiodling och bjöd in andra intresserade. Idag har gruppen 145 aktiva medlemmar som antingen jobbar efter, eller intresserar sig för konceptet. Gruppen heter Andelsbiodlare.

–Några andra biodlare hörde av sig direkt, kan Tessan Nordeman berätta fyra år senare. Då var det till viss del kontroversiellt med andelsbiodling och en del tyckte att hela idén var konstig. De tongångarna är borta, istället har det blivit

ett accepterat sätt att vara biodlare på.

Att vara andelsbiodlare kan se olika ut. En hobbybiodlare vill göra på sitt sätt och en yrkesbiodlare vill göra på ett annat sätt. En hobbybiodlare kan troligen ha närmare kontakt med sina kunder medan en yrkesbiodlare inte har den möjligheten.

–Jag, som är hobbybiodlare, kan lägga tid på att skriva nyhetsbrev till dem som har köpt andelar och när jag slungar kan familjer få komma och vara med och ta med den nyslungade honungen hem på direkten.

Andelsbiodling innebär att kunderna betalar för sin andel i början av året och sedan beror utfallet på hur säsongen ut-

vecklas. Blir det ett bra eller ett dåligt honungsår.

Tessan Nordeman har skruvat på sitt koncept. Hon har till exempel gått från att sälja hela andelar till att även sälja halva andelar.

–Det har visat sig att en del köpare inte hinner att använda den honung de fick via sin andel från det ena året till det andra. Däremot vill de ändå fortsätta och köpa andelar. Ibland har jag gjort speciallösningar. De kan ha fått vax eller bivaxprodukter istället för full andel. Det är ju lättare för mig som hobbybiodlare att ordna med fem andelssamhällen.

Andra lärdomar som andelsbiodlarna har fått dra under de här fyra åren är



från att vara kontroversiellt till att bli ett accepterat koncept, tycker Tessa Nordeman. Foto: Peter Silkelock.

bland annat frågan om försäkring. Besökare kommer till bigården och blir stuckna – hur försäkras sig andelsbiodlaren. En annan lärdom är att fundera över om det är en tjänst eller en vara som andelsbiodlingen är. Det är skillnad skattemässigt i detta, eftersom momsstatserna ser olika ut för tjänst respektive vara.

–Om man tar emot besökare och anordnar bisafaris, då handlar det om en tjänst. Men om man säljer honungen i form av andelar så är det en vara.

Tessa Nordeman har undersökt vad hennes andelsköpare tycker genom att skicka ut enkäter. Visst tycker andelsköparna om honungen som andelen ger men många uppskattar ändå mer att veta

varifrån honungen kommer, att de kan få komma och besöka och att de får nyhetsbrev med uppdateringar om hur sommaren utvecklas i bigården. Det är andra värden som är viktiga.

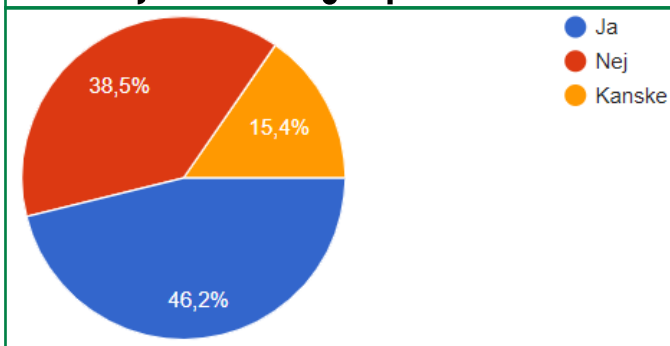
Tessa Nordeman är medlem i föreningen Andelsjordbruk i Sverige och från och med i år invald i dess styrelse.

–Det ska bli intressant att få fortsätta att utveckla och arbeta för andelsbiodling inom den organisationen. Jag hoppas kunna arbeta vidare med att sprida

konceptet och fördelarna med andelsbiodling och andelshonung till ännu fler biodlare och konsumenter.

ANN-SOFIE FREDRIKSSON

Har du själv blivit sugen på att bli biodlare?



Honungsbedömningskort 2020 - MEDLEM

Bedömningskortet lämnas till biodlaren efter bedömningen . Sammanställning av alla bedömningar görs av föreningen i ett honungsbedömningsprotokoll som skickas till info@biodlarna.se alternativt: **Biodlarna, Borgmästaregatan 26, 596 34 Skänninge**



Nr: <input type="text"/>	Ifylles av biodlaren inför bedömning		Utförd bihusesyn? <input type="checkbox"/> Ja <input type="checkbox"/> Nej
	Medlemsnr: <input type="text"/>	Egenhanterad från kupa till burk? <input type="checkbox"/> Ja <input type="checkbox"/> Nej	
	Namn:		
	E-mejl:@.....		

Godkänt bedömningsresultat	
Ja <input type="checkbox"/>	Nej <input type="checkbox"/>

Förpackning	Förpackningen presentabel ?	Är förpackningen godkänd? Ja <input type="checkbox"/> Nej <input type="checkbox"/>
	Råd:	

Färg	 Flytande <input type="checkbox"/>	Övriga kommentarer

Doft	 Underkänd p.g.a främmande doft: <input type="checkbox"/>

Renhet	Partikel upptäckt med en storlek över 1 mm <input type="checkbox"/> Ja (underkänd) Underkänd: <input type="checkbox"/>
	Partiklar upptäckta med en storlek under 1 mm <input type="checkbox"/> 1 st <input type="checkbox"/> 2 st <input type="checkbox"/> 3 st <input type="checkbox"/> 4 st (underkänd)
	Råd till förbättring:

Konsistens	 Flytande <input type="checkbox"/>	Övriga kommentarer

Smak	 Igenkända smaker:	Underkänd p.g.a främmande smak: <input type="checkbox"/>

Hårdhet	 Flytande <input type="checkbox"/>	Övriga kommentarer

Vattenhalt	Ringa in vattenhalten som uppmätts <input type="checkbox"/> Ljunghonung max 23%	Underkänd p.g.a vattenhalt: <input type="checkbox"/>
	 %	

Elitdrottningar & Bruksdrottningar av Buckfast



Österlenhonung
Buckfast -H.A.L
www.osterlenhonung.se

Beställ på hemsidan
osterlenhonung.se

Håkan Albrektsson

 www.lustgarden.biz
Lustgårdens biodling tel 0708-17 55 90

 **UNDER(bar)-handske** 

Vi säljer
SUNDANCE
Pollenfällor 
Marknadens bästa pollenfälla?

 **Orrhaga Biredskap AB**
Havravik, Eksjö 

**Samtliga bimatierial till försäljning.
Modernt, fullt utrustat, vaxrenseri.**

Öppet 1/4 - 1/10
Fredagar 13-17 Lördagar 9-13
övrig tid enl överenskommelse
Kontakt: Göran 070-601 46 41



Hej! Är du ny biodlare?

Vi vill gärna köpa din honung.

Vi utökar vår satsning på svensk honung och söker efter nya leverantörer. Om du är ny biodlare eller vill utöka din befintliga biodling kan du få stöd och utvecklingshjälp av oss.

Här är några av de saker vi erbjuder när du säljer din honung:

- Säker betalning inom 30 dagar
- Rådgivning och utbildning till dig som vill utöka din biodling
- Möjlighet till förskott för företag som nyinvesterar i sin verksamhet
- Fler fördelar hittar du på vår hemsida:
<http://svenskabiprodukter.se/leverantor>



Vi vill värna om den svenska honungsproduktionen och söker fler samarbetspartners bland företag och biodlarföreningar.

Är vårt erbjudande intressant? Kontakta oss för ett samtal om hur vi kan arbeta tillsammans.



0705-41 03 22, richard.johansson@svenskabiprodukter.se

Ett gemensamt ansvar

Vi måste ta ett gemensamt ansvar för att minska smittspridningen av Coronaviruset Covid-19.

För Sveriges Biodlares riksförbund är säkerhet och omsorg om våra medlemmar av högsta prioritet. Som läget är nu med de riktlinjer som svenska myndigheter, däribland Folkhälsomyndigheten råder oss att följa fram till årsskiftet 2020. Här ligger ansvaret hos oss som förbund att se över vår verksamhet och genomföra åtgärder så vi inte utsätter våra medlemmar för onödiga risker.

För att sakta ner spridningen av Coronaviruset har vi i förbundsstyrelsen beslutat att inga möten ska bedrivas inomhus. Utomhus får lokal verksamhet genomföras med max 10 personer. De personer som deltar, ska inte ha rest från andra delar av landet eller ha varit i utlandet. Detta gäller tills eventuella rekommendationer från myndigheter ändras.

Vi i förbundsstyrelsen arbetar febrilt med att ta ställning till vilken verksamhet som ska bedrivas. Vi har redan vidtagit åtgärder och ställt in de konferensen som skulle genomförts i vår.

Ett stort ansvar vilar på den enskilda individen att följa myndigheternas rekommendationer för att ta ansvar för sin egen och andras hälsa. Om du tillhör en riskgrupp eller känner av symtom ska du inte delta i Biodlarnas aktiviteter.



MONICA SELLING,
förbundsordförande, Biodlarna.

JONAS ERIKSSON,
förbundschef, Biodlarna

Förbundet uppmanar distrikt och föreningar att göra riskbedömningar av varje enskild aktivitet och vidta nödvändiga åtgärder. På Folkhälsomyndighetens hemsida finns mer information till föreningar.

Vår styrka är våra distrikt och föreningar i Biodlarna. Här är det kunskapen om varje enskild medlem som är viktigt. Hör er för med medlemmarna, särskilt dem som är äldre, om de behöver hjälp. Både med sin biodling och kanske för att få hem matvaror. Att prata bort en stund på telefonen när man sitter isolerad. Uppmana era lokala medlemmar att höra av sig till varandra om man vill ha hjälp. Ta hand om varandra och sträck ut en hjälpsam hand till de biodlare som behöver stöd.

Så här påverkas jag av Coronaviruset i min biodling

Några av förbundsstyrelsens representanter berättar hur Coronaviruset påverkar dem som biodlare.

THERESE EKEBRATT

Västernorrland

Så länge vi får vara friska kommer allt att gå bra, social distansering brukar ingå naturligt när man jobbar i bigården. Här i norra Sverige har säsongen knappt börjat. Jag invintrade 14 samhällen på totalt tre bigårdar som är placerade i skiftade landskap. I min trädgård, intill skog och vid kusten. Flera av mina samhällen har rensningsflugit så det finns hopp för en fin säsong.



BJÖRN DAHLBÄCK

Småland

Viruset har inte påverkat själva biodlingen. Däremot har vår förening ställt in alla aktiviteter ett tag framöver. Jag har 20 samhällen utspridda i Värnamo. Fördelen med biodling är att den kan fortgå som vanligt. Nu hoppas jag på en bra säsong med angenämt väder.



ANN ELGEMARK

Värmland

Min egen biodling påverkas marginellt. Men biodling är för mig inte bara ett rationellt hantera ett antal bisamhällen, det är också att ingå i ett socialt sammanhang där biodlare stöttar och hjälper varandra. Det ska vi förstås fortsätta med, men det kräver lite mer eftertanke och omtanke.





Joel Svenssons Vaxfabrik

www.joelvax.se | 0431-430055 | info@joelvax.se

MÅNADENS ERBJUDANDE MAJ



SKÄLDERHUSOVERALL, VIT

Overall med dragkedja framtill. Tillverkad i 65% bomull och 35% polyester. Försedd med 3 fickor samt resår i midja och ärmar. Huvan har dubbelt tyg baktill och är avtagbar.

	STORLEK	PRIS
58E-3	Skälderhusoverall, X-Small	540 kr
58E-4	Skälderhusoverall, Small	540 kr
58E-5	Skälderhusoverall, Medium	540 kr
58E-6	Skälderhusoverall, Large	540 kr
58E-7	Skälderhusoverall, X-Large	540 kr
58E-8	Skälderhusoverall, XX-large	540 kr
58E-9	Skälderhusoverall, XXX-Large	540 kr

HAR DU INTE FÅTT VÅR NYA KATALOG?

Skicka ett mail med dina kontaktuppgifter så skickar vi den kostnadsfritt.



NY SLUNGA TILL SÄSONGEN?



		PRIS
134LM	Honungsslunga, 4-r Lågnormal, motordriven	5 870 kr
134LDM	Honungsslunga, 4-r Dadant, motordriven	5 970 kr
134LH	Honungsslunga, 4-r Lågnormal, handdriven	4 250 kr
133LDH	Honungsslunga, 3-r Dadant, handdriven	4 250 kr

PRIS INKL. MOMS



Påminnelse inför hösten!
Behandla mot varroa med
apiguard eller apistan, säljs
receptfritt på apotek.





I mars genomförde Jordbruksverket konferensen ”Honungsbin och vilda pollinerare – finns det mat åt alla. Som en följd av Covid-19 beslöt vi att ställa in den fysiska konferensen som skulle gått av stapeln i Linköping. Vi ville inte skjuta på den utan bestämde att genomföra den digitalt som en Skype-konferens.

Finns det mat åt alla

Jordbruksverkets generaldirektör, Christina Nordin, inledde dagen med ett välkomsttal där hon framhöll att pollinatörer av alla de slag är väsentliga för vår överlevnad.

Hon poängterade också att med konferensen vill vi förmedla ett balanserat och faktagranskat kunskapsunderlag och bidra till en dialog mellan biodlare och naturvårdare i Sverige för att undvika konflikt och polarisering, vilket har skett i Danmark.

Yoko Dupont från Århus Universitet i Danmark, redogjorde för vilka hot det finns mot vilda pollinerare. De stora hoten är förlust av livsmiljöer, vilket i sin tur ger brist på blommor och boplatser, användningen av pesticider, parasiter och sjukdomar. I viss mån även klimatförändringar och konkurrens om födan.

Dupont kom senare in på varför man har fått en konfliktsituation mellan biodlarnäringen och naturvårdare i Danmark. Runt 2016 ändrade man lagarna så att det blev enklare att bedriva ekologisk biodling, vilket resulterade i att antalet ekologiska bisamhällen mångdubblades på några år.

Det var emellertid svårt för dessa biodlare att hitta uppställningsplatser i jordbrukslandskapet där nästan all odling är konventionell. De ekologiska biodlar-

na fick därför söka efter naturmark, ofta platser med höga naturvärden och känslig fauna. En hög täthet av honungsbin trängde därmed undan vilda pollinerare, menade naturvårdarna, och det gick så långt vid ett tillfälle att man ville köpa ut honungsbina för att ge plats åt de vilda insekterna.

Lina Herbertsson från Lunds universitet beskrev vad som gjorts i andra länder beträffande konkurrens mellan honungsbin och vilda pollinerare. I en tysk studie sattes 0-10 bisamhällen ut nära ett blommande fält med honungssört. Utan bisamhällen fanns det gått om humlor i honungssörten medan antalet humlor minskade ju flera bisamhällen som kom på plats. Vid många bisamhällen sökte sig humlorna längre bort från kuporna och sökte föda på andra blomarter. Lina framhöll att det är svårt att göra studier i fält eftersom honungsbinas drag inte går att styra.

Många studier är samstämmiga när det gäller ett negativt samband (många honungsbin, få vilda pollinerare). Andra studier visar dock det helt motsatta; få honungsbin, få vilda pollinerare och vice versa.

Lina menar här att det inte är lätt att göra den här typen av studier, eftersom man inte vet om man mäter effekten av honungsbinas närvaro eller mäter någon annan effekt. Mycket forskning kring konkurrens har gjorts i delar av världen (USA, Australien) där inte honungsbina är en naturlig del av den ursprungliga faunan, vilket försvårar tolkningen av resultatet till nordiska förhållanden.

Mot denna bakgrund gjorde forskarna på Lunds universitet konkurrenstester i svenska odlingslandskap. Försöken utfördes i höstraps där man studerade hur bitätheten påverkar förekomsten av vilda pollinerare. Studien som pågick

i två år visade att det blev färre vilda pollinerare när man satte ut två samhällen per hektar. Humlor undvek att flyga närmast bikuporna, och föredrog att samla nektar mer än 300 meter bort från bisamhällena. Samma försök gjordes även i mer varierande odlingslandskap med fler

blommande arter.

Här kunde man inte se någon signifikant skillnad på de vilda pollinerarnas födosök, om man satte ut bisamhällen,

” Mer forskning krävs i Sverige.

LINA HERBERTSSON





Pollinatörer av alla de slag är väsentliga för vår överlevnad. Solitärbi på sälg. Foto: Albin Andersson

jämfört med frånvaro av honungsbin.

Lina får ofta frågor om huruvida det förekommer konkurrens mellan honungsbin och vilda pollinerare i naturreservat. Problemet med de undersökningar som gjorts är att de är genomförda utifrån existerande förutsättningar; man har inte förändrat antal honungsbin, undersökt nektartillgång eller antalet vilda bin på olika avstånd. Mer forskning krävs under svenska förhållanden.

Magnus Stenmark från Calluna AB berättade om solitärbin som en mycket artrik familj inom gaddsteklarna. Solitärbin är inte samhällsbildande utan honan bygger eget bo och samlar själv pollen till sina larver. Det finns hålbbyggande och markbyggande solitärbin, varav de flesta utgörs av markbyggande bin i odlingslandskapet. Solitärbin är viktiga och effektiva pollinatörer i odlingslandskapet genom att de kravlar runt i blomman och pollenet fastnar på dess håriga kropp. Solitärbin kan delas in i generalister, specialister och parasiter beroende på sitt födosök. Det är specialisterna som är mest utsatta för konkurrens, säger Magnus.

Det är främst boplatser som det är brist på i dagens odlingslandskap och vi kan hjälpa dem genom att lägga ut sandhögar eller låta bli att städa undan gamla stubbar och ved. Insådd av blomremsor

har stor betydelse för matförsörjningen. Magnus, nämnde även inplantering av solitärbin med boxar fullmatade med larver av rödmurarbin.

Artur Larsson från Artdatabanken, SLU, försökte svara på frågorna om det finns konkurrens och om det är ett problem och huruvida man kan minska problemet. Eftersom alla bin är ute efter samma sak – nektar och pollen – så kan man svara JA på den frågan om konkurrens, konstaterade Artur. Och det är ett problem för de rödlistade arterna som utgör 1/3 av de vilda bina. En insekt som hämtar pollen från en speciell art har svårt att byta till andra växter när det uppstår konkurrens från till exempel honungsbin.

Hur löser vi denna eventuella konkurrenssituation?

Artur menar att biodlare bör planera utifrån år med dålig tillgång på föda (som torrår) och tillägger att vi bör undvika att sätta ut bisamhällen på platser med skyddsvärd insektsfauna (se artportalen.se och artfakta.se). Torra marker med rik flora av blåklockor, blåmunkar, vaddar, klintar, hedblomster, fibblor och ärtväxter bör, om möjligt, undvikas som utplaceringsplatser för honungsbin.

Av Lotta Fabricius Kristiansen, fick vi höra om nätverket Pollinera Sverige som hon startade 2017 tillsammans med Anna Lind Lewin. Deras mål är att bidra till att insatser som görs för att gynna pollinatörer blir synliga i samhället. Pollinera Sverige har fått mycket plats i media. Lotta tog upp en mängd exempel på vad vi kan göra för att förbättra förutsättningarna för våra pollinatörer, både vilda och tama. Varje år utser de "Årets pollinatör" i Sverige som får ett pris. Vidare driver de framgångsrikt en pollineringsvecka i maj där de publicerar flera aktiviteter runt om i landet som medverkar till att sprida kunskap och lyfta fram pollineringsfrågan.

Det var god stämning under föredragen och föredragshållarna var lösningsorienterade. Det rådde ingen tvekan om att alla var överens om att vi behöver öka den biologiska mångfalden i odlingslandskapet. De flesta föredrag är nu tillgängliga på Jordbruksverkets hemsida, som pdf-ade powerpoints, liksom ett utdrag från chatten som pågick under konferensen. Arrangören vill inte sätta punkt efter denna konferens utan blickar framåt; vårt mål till hösten är att följa upp med någon form av workshop.

BJÖRN GUSTAVSSON,
Rådgivare pollinering och bihälsa,
Jordbruksverket



Enkät om övervintring och kunskapsöverföring

Enkätundersökning om övervintringen genomförs för 12:e året i följd under maj månad.

Länk till undersökningen kommer ligga på bland annat www.biodlarna.se. För att få så bra data som möjligt angående de faktorer som har betydelse för övervintringen och för att därigenom få bättre kunskap om hur vinterförlusterna kan minskas, är det viktigt att få in svar från ett stort antal biodlare. Jag hoppas därför att du vill bidra till att öka den kunskapen genom att besvara frågorna i enkäten oavsett om du har haft låga eller höga förluster eller inga förluster alls.

En enkätundersökning om kunskapsöverföring och information kommer också genomföras från och med maj.

Frågeformuläret till den enkäten har tagits fram av en arbetsgrupp inom COLOSS som heter B-RAP (Bridging Research and Practice). Den gruppen bildades 2014 och den arbetar med att knyta samman forskning, rådgivning och biodling på ett sätt som underlättar kommunikationen mellan de olika parterna.

För att veta hur man på bästa sätt när varandra behöver man få en bättre förståelse för hur detta kan göras för att skapa förutsättningar för ökat kunskapsutbyte. Så förutom att besvara enkäten om övervintringen hoppas jag att du vill ägna några minuter åt att besvara frågorna även i denna enkät.

Även bibostaden ska förintas vid utbrott av amerikansk yngelröta. Detta nämnde jag i en artikel som var införd i Bitidningen nr 9 2019. Det framgick även av den sammanfattningen om sjukdomen, som Nils Reppen gjort mot bakgrund av information som han fått från Eva Forsgren vid SLU och mig, och som var införd i samma nummer av Bitidningen.

Det verkar dock fortfarande finnas en viss osäkerhet om vad som gäller.

Förmodligen beror det på informationen i broschyren "Amerikansk yngelröta - biologi, diagnos och bekämpning", som togs fram 2005 och som har kunnat laddas ned från Jordbruksverkets webbplats. Jag vill därför understryka det som jag sagt på alla möten och

kurser det senaste året och som jag också skrev i ovannämnda artikel: "Observera att lagstiftningen ändrats sedan broschyren skrevs, t.ex. kan en kupa som hyst ett samhälle med utbrott av amerikansk yngelröta inte längre sparas för att återanvändas efter rengöring, utan måste numera förintas."

PREBEN KRISTIANSEN
Bihälsokonsulent

RÄTTELSE

I bitidningen nr 4 på sida 29 faktarutan har ett fel smugit sig in.

När amerikansk yngelröta påträffats i bisamhälle ska både bin och kupa förintas. Detta sker företrädesvis genom förbränning under ledning av bitillsynsman. Det är inte längre tillåtet att sanera kupan.

” En kupa med utbrott ska förintas

Nationella Programmet- hög tid att söka

Du kan få stöd för att förbättra villkoren för produktion och saluföring av biodlingsprodukter. Du kan få pengar till bland annat rådgivning, forskning och marknadsföring. Stödet hette tidigare nationella honungsprogrammet. Stödet finansieras genom det nationella programmet för biodlingssektorn (NPB) och finns till för att förbättra villkoren för produktion och saluföring av biodlingsprodukter. Biodlingsprodukter är honung, vax, propolis, drottninggelé, pollen etc.

Programmet har fyra mål:

1. God bihälsa är det viktigaste målet. 2. Fortsatt tillväxt och konsolidering 3. Informations- och kursmaterial till utbildning och marknadsföring 4. Tillgång till bra pollen- och nektarväxter. Programmet löper i treårsperioder och är uppdelat i olika verksamhetsår. Nuvarande program löper 2020–2022. Programmet tas fram i nära samarbete med biodlingens organisationer.

Vem som helst kan söka stödet, om projektet man vill genomföra genererar kollektiv nytta. Till exempel kan följande aktörer söka stödet: biodlarorganisationer, företag associerade till biodlarorganisationer, forskare, rådgivarorganisationer i samarbete med biodlarorganisationer, konsumentföreningar, länsstyrelser och naturbruksgymnasier.

Sök senast den 30 april. Mer information hittar du på Jordbruksverkets hemsida.

Fakta: Jordbruksverket



Monica Larsson
professionell drottningodlare

Vi säljer **Buckfast drottningar** odlade efter testat avelsmaterial som medför snabb vårutveckling, är fromma, svärmtröga, har bra rensnings förmåga och är mycket högavkastande. Vill du veta mer, beställa eller begära offert? Besök gärna oss på hemsidan:

www.honungsgarden.com

ring 0702061994 eller mejla på monica@honungsgarden.com

Fraktfritt på beställningar före 1 maj 2020

Kampanj

T.o.m. 20-04-30



**Vi valsar och autoklavar
ditt vax separat**

Kontakt

Beefuture.se

0762 33 10 36

Beefutureab@outlook.com

Kimber Bigård

"När kvalitet inte är en bisak"



Kupan kan beställas i flertal ram mått

Kimber Bigård säljer svenska närproducerade bikupor, byggda med svensk träråvara.

- Levereras ytbehandlade med miljövänlig färglös linoljefärg, vilket stödjer ett hållbart kretslopp.

-Bin trivs bäst omgiven av naturmaterial.



www.kimberbigard.se
kimberbigard@gmail.com
+46 (0)705368854

NOTERAT



Föreningen Svensk Buckfast årsmöte

Till de församlades, och naturligtvis styrelsens, stora glädje kunde det konstateras att vi det gångna verksamhetsåret haft det största antalet utsatta drottningar på våra parningsstationer på väldigt många år. Om vi ska kunna ha kvar de nya grupper biodlare som de senaste åren strömmat till här i Sverige är vi övertygade om att det är snälla, friska, produktiva och svärmtröga bi som är modellen. Vi har också sett att många av de nya biodlare som kommit till har en annan bakgrund och inställning till biodling än man tidigare kanske haft. Till vår glädje är det många yngre och framför allt kvinnor som vill bli och blivit biodlare, väldigt många av dom bor i samhällen och villakvarter. Vi tror att en hel del av dessa vill kunna ta sitt intresse lite längre när man nu hållit på några år. Vi som håller på med avel vet att ett av de bästa sätten att lära sig mer om biodling, bin och deras betydelse för vårt samhälle och miljö är att fördjupa sig i avelsarbete. Under mötets gång fick vi i styrelsen många möjligheter att berätta en del om vad vi åstadkommit under det gångna året, bl.a. har vi erhållit rättigheterna för Ulf Gröns skrifter.

För framtiden har vi påbörjat ett arbete där vi bl.a. genom att erbjuda inspirationsföredrag till föreningar, regioner och andra intresserade vill visa på vägar in i avelsarbete. Det valdes in några nya namn i styrelsen, en ordinarie, Leif Winther, och nytt för i år två suppleanter, Sandra Peeters och Mikael Lindberg. Till vår stora lättnad gavs också styrelsen ansvarsfrihet för det gångna året. Årsmötet avslutades med avtackning av Åke Ferm, Anders Bergström och Jörgen Rasmusson. Åke har i många år förestått Vendelsö parningsstation, Anders har skött Vens parningsstation och Jörgen har spelat en stor roll i vårt avelsutskott. De erhöll förutom ett par parningsavgifter även var sitt förklade från Buckfast Abbey.

TORBJÖRN KUYLENSTIERNA



Amerikansk yngelröta (AY) är en av de mest allvarliga sjukdomarna som finns hos honungsbin. Om den får fäste i en biodling eller ett område kan den vara mycket svår att bli av med eftersom bakterien som orsakar sjukdomen bildar sporer.

Amerikansk yngelröta

– vad kan man göra om man drabbas?

Dessa bakteriesporer är extremt motståndskraftiga mot yttre påverkan som värme, kyla, uttorkning m.m. De kan behålla sin livskraft mycket länge och vara smittsamma efter flera decennier. Amerikansk yngelröta (AY) är en aggressiv sjukdom och sjuka bisamhällen har därför liten chans att bota sig själva.

Normalt kommer de flesta infekterade bisamhällen förr eller senare utveckla sjukdomssymptom, försvagas och så småningom kollapsa. Försvagade bisamhällen som rövas ut av angränsande bisamhällen har visat sig vara en effektiv väg för spridning av smitta mellan bisamhällen. Varje enskild larv som dött av AY innehåller miljontals smittsamma bakteriesporer som kan spridas i en biodling eller i ett område.

Därför är tidig upptäckt av sjukdomen viktig, och bra metoder

för att påvisa subklinisk smitta (d.v.s. när bakteriesporer finns i bisamhället utan synliga symptom) viktiga för en så bra kartläggning som möjligt när smittspridning ska begränsas. I tidigare studier har vi visat att mikrobiologisk odling av bakterien från prover av vuxna bin är ett bra redskap för att hitta bisamhällen med bakteriesporer och/eller sjukdomssymptom.

På SLU har vi genom många olika forskningsprojekt genom åren samlat

kunskaper om hur AY sprids och upprätthålls inom biodlingen i Sverige. Dessa kunskaper har också omsatts i praktiken och hjälpt drab-

bade biodlare att komma till rätta med sjukdomen. I ett av dessa projekt tillämpades ett karantäns- och saneringssystem för att minska smittspridning och sjukdomsförekomst i en större yrkesbiodling.

Prover av bin tagna på hösten i samband med invintringen analyserades och mängden bakteriesporer mättes. Vi använde oss av en 5-gradig skala baserat på mängden bakteriesporer i biproverna för att säga något om sannolikheten för sjukdomsutbrott och för att definiera olika kategorier/sektioner i det barriärsystem som sedan användes i projektet.

Kategorierna syftade till att beskriva sannolikheten för sjukdomssymptom, som man bara kan se när det finns yngel i samhället, men det är även ett bra mått på hur stort smittrycket är i samhället under den yngelfria perioden.

Dessa kategorier var enbart till för det projektet. De var tänkt att utgöra grunden för att dela in bisamhällena i sektioner och är ingen ”absolut sanning”. Det

” Tidig upptäckt av sjukdomen är avgörande

EVA FORSGREN

Biodlare	Provtagning 1 (april-juni 2018)							Provtagning 2 (sept 2018)							Provtagning 3 (juni 2019)						
	Symptom		Sporer					Symptom		Sporer					Symptom		Sporer				
	# bigårdar	# samhällen	# bigårdar	# samhällen	# bigårdar	# samhällen	# bigårdar	# samhällen	# bigårdar	# samhällen	# bigårdar	# samhällen	# bigårdar	# samhällen	# bigårdar	# samhällen	# bigårdar	# samhällen			
1	20	130	9	13	19	112	20	90	0	0	11	20	20	91	0	0	1	1			
2	2	6	1	1	2	6	2	4	0	0	1	1	2	6	0	0	2	3			
3	1	3	0	0	1	2	1	3	0	0	0	0	1	3	0	0	0	0			
4	1	4	0	0	1	3	1	4	0	0	1	1	1	4	0	0	0	0			
5	2	2	0	0	0	0	2	2	0	0	0	0	2	2	0	0	0	0			
6	1	3	0	0	0	0	1	2	0	0	0	0									
7	1	7	0	0	0	0	1	7	0	0	0	0	2	17	0	0	0	0			
8	2	6	0	0	0	0						2	9	0	0	0	0				
9	1	3	0	0	0	0						2	3	0	0	0	0				
10	2	2	0	0	0	0	1	2	0	0	0	0									
11	1	1	0	0	0	0															
12	1	18	0	0	0	0	1	15	0	0	0	0	1	17	0	0	0	0			
13	1	2	0	0	0	0							1	2	0	0	0	0			
14													1	2	0	0	1	1			
15													1	2	0	0	0	0			
16													1	2	0	0	0	0			
17													1	2	0	0	0	0			
Totalt	36	187	10	14	23	123	30	129			13	22	38	162			4	5			

Referenser

- Stephan J, Forsgren E (2019) Kan man förutsäga utbrott av amerikansk yngelröta baserat på mängden bakteriesporer i vuxna bin? Gadden 3, 20-21.
- Locke B, Low M, Forsgren E (2019). An integrated management strategy to prevent outbreaks and eliminate infection pressure of American foulbrood disease in a commercial beekeeping operation. Preventive Veterinary Medicine 67, 48-52. DOI: 10.1016/j.prevetmed.2019.03.023
- Forsgren E, Fabricius-Kristiansen L, Hallgren G, Frössling J (2017). Sjukdomar hos honungsbin-en baslinjestudie. Bitidningen 116, 7/8, 10-13.
- Forsgren E (2016). Provtagnings- och saneringsstrategier för amerikansk yngelröta. Bitidningen 115, 9, 6-8.
- Fries I, Kristiansen P (2015) Bitillsyn med nya möjligheter! Bitidningen 1/2, 8-9.
- Forsgren E, Laugen AT (2014) Prognostic value of using bee and hive debris samples for the detection of American foulbrood disease in honey bee colonies. Apidologie 45:10-20. DOI: 10.1007/s13592-013-0225-6.
- Nordström S, Forsgren E, Fries I (2002). Comparative diagnosis of American foulbrood using samples of adult honey bees and honey. Journal of Apicultural Science 46, 5-13.

finns inget absolut ”tröskelvärde” eller antal sporer per bi där man kan ge en exakt förutsägelse om risken för sjukdom, vilket ett annat av våra projekt visat (redovisat i Gadden 3, 2019). Men vi kan fortfarande säga att sannolikheten att upptäcka sjukdomssymptom i ett bisamhälle, när ett prov bestående av 100 bin innehåller mer än 40 000 bakteriesporer, är mycket hög.

Om man som biodlare drabbas av amerikansk yngelröta finns det en hel del man kan göra för att komma till rätta med problemet. I ett nyligen avslutat projekt finansierat av det Nationella honungsprogrammet med syfte ”att undersöka hur sportalen i en biodling förändras över tid efter att samhällen med sjukdomssymptom upptäckts och destruerats och att undersöka risken för sjukdomsåterfall säsongen efter utbrott” tog vi under sommaren 2018 prover av vuxna bin i samband med utbrott av AY i fem olika områden i Sverige.

I ett av områdena, Strömstad, upptäcktes sjukdom hos en biodlare i slutet av april 2018 (biodlare 2 i tabellen). I samband med upptäckten brändes det sjuka bisamhället enligt gällande lagstiftning och alla bigårdar inom tre-kilometersradien, inspekterades och provtogs.

Vid denna inspektion upptäcktes ett samhälle med symptom i en bigård som tillhörde en annan biodlare (biodlare 1 i tabellen), och vi beslöt att ta biprover från samtliga hans bigårdar, även de som låg utanför tre-kilometersradien.

Totalt provtogs 130 bisamhällen i 20 bigårdar tillhörande biodlare 1 och bakteriesporer påvisades i 112 bisamhällen i 19 bigårdar, det vill säga i princip hela

biodlingen var drabbad. Vid inspektionen och provtagningen upptäcktes ytterligare 12 samhällen med symptom på AY. Bakteriesporer påvisades även hos ytterligare två biodlare (biodlare 3 och 4 i tabellen), men utan att några symptom på AY.

Senare på säsongen togs återigen biprover hos biodlarna i området. Biodlare 1 hade då vidtagit omfattande saneringsåtgärder i sin biodling (se hans berättelse på sidan 30) och smittrycket hade minskat kraftigt. Bakteriesporer påvisades i endast 20 av 90 provtagna samhällen. En avslutande provtagning gjordes i juni 2019. Då påvisades bakteriesporer i endast 1 av 91 provtagna samhällen.

”**Smittrycket hade minskat kraftigt.**“
EVA FORSGREN

EVA FORSGREN,
samverkanslektor i biodling och bihälsa, SLU





–Det finns åtgärder att vidta. Man kan bli kvitt både sjukdomen och smittan. Det har Mats Larsson fått erfara.

Mats berättar hur hans bigårdar blev av med smittan

I de bigårdar som antingen hade något kliniskt utbrott eller endast förekomst av sporer i något samhälle, bytte vi ut materialet på samtliga samhällen i bigården för att inte riskera någon följetong.

Tyvärr var det ganska bra drag, detta var i juni, vilket gjorde det omöjligt att skaka ned bina direkt i den nya kupan, då det stänkte ganska mycket från ramarna. Vi ville inte kontaminera det nya materialet med nektar från de gamla ramarna. Att skaka ut samhällen utanför gav lite merjobb i form av att vi ville hitta drottningen och lyfta in henne i den nya kupan. Tyvärr gav det här arbetssättet oönskat resultat hos en del samhällen som inte tyckte det nya erbjudandet var lockande, utan beslöt sig för att bosätta sig någon annanstans, som exempelvis under kupan.

De fick 10–15 liter 50-procentig sockerlösning i foderlådor för att snabbt bygga ut och komma igång med yngelsättning.

Materialet som vi tog hem hanterade vi enligt följande: Ramar packades i säckar för senare ursmältning och kokning. (Det var eldningsförbud så vi kunde inte köra vår ångpanna. Fick besök av vaxmalen).

Lådor, bottnar, tak och fodrare hetvattentvättades och doppades i VirkonS, även alla spärrgaller. Bottnarna och fodrarna var jag lite nervös över så jag valde att måla dem på insidan för att täcka eventuella öppningar i porerna. Det kändes ändå nervöst, så vi använde stora plastpåsar i fodrarna med hö i så sockerlösningen inte kom i kontakt med frigiditen.

Detta har vi fortsatt med. All täckplast byttes ut till ny plast. Vi använde latexhandskar utanpå bihandskarna och bytte efter varje kupa.

I år byter jag handskar efter varje bigård. Vi tvättade bidräkterna efter varje dag, enda gången det var positivt med bra värme och torkväder. Vi fick hyra in extrahjälp som trådade ramar och smälte in mellanväggar så att det fanns mate-

rial att tillgå. Jag har fortfarande inte löst problemet med hur jag ska sanerar 10 000 plastramar. Jag hade en bigård som hade förekomst av sporer vid den uppföljande provtagningen juni 2019, och i den skakade jag bina på mellanväggar i sanerat kupmaterial i samband med invintring. Jag fodrade på samma vis som tidigare, men gav dem en extra tilldelning av foder (5 kg) för att kompensera för vaxbygget. Gav dem även pollenersättning då jag tog bort allt pollen från dem och det kan hämma yngelsättningen på våren”.

MATS LARSSON

Sammanfattningsvis vill man

som biodlare naturligtvis inte få in amerikansk yngelröta i sin biodling. Men om man skulle drabbas finns det åtgärder att vidta vilket det här exemplet tydligt visar. Man kan bli kvitt både sjukdomen och smittan. Om man inte vet hur smittläget ser ut och/eller har sin biodling i ett område utan historik med sjukdomen så funderar man som biodlare kanske inte så mycket på förebyggande åtgärder: vad man skulle göra om man drabbades eller att det faktiskt finns effektiva åtgärder. Man avvaktar och hoppas på det bästa.

Du som biodlare borde ha en plan för hur och vad man ska göra om sjukdomen skulle drabba just din biodling. Att använda sig av barriärssystem till exempel, som beskrivs i en av artiklarna som refereras till på sidan 29. Där man delar upp biodlingen i sektioner med allt material separerat. Det har visat sig vara en bra förebyggande åtgärd. Då kan man kanske begränsa sjukdomsutbrott till delar av biodlingen och slippa att sanera hela. Speciellt om man har många samhällen.

Vi ser tydligt att spridning av sjukdomen i stor utsträckning hänger ihop med flyttning av bisamhällen och material inom en biodling, och försäljning av såväl bisamhällen som avläggare mm. Denna kunskap hoppas vi ska leda till en större medvetenhet hos biodlare och minska smittspridningen.

EVA FORSGREN

MEDLEMSFÖRMÅNER

MEDLEMSÅRET 2020

Allt detta får du som medlem



Bitidningen

Tidningen kommer direkt i din brevlåda eller som nättidning. Utgivning med 12 nummer om året



Bevakning

Bevakning av biodlingsfrågor mot organisationer och myndigheter



Föreningsgemenskap

Delta i möten, kurser & andra aktiviteter. Kontakt med andra biodlare i din biodlarförening



Försäkring

Via medlemskapet har du Olycksfalls- och ansvarsförsäkring. Läs mer på biodlarna.se



Etiketter

Tillgång till etiketter som höjer värdet på din honung med biodlarnas starka varumärke



Hjälp och råd

Hjälp och råd i biodlingsfrågor hos Biodlarna centralt eller någon distrikts-/ lokalfunktionär



Rabatter i Bibutiken

Medlemsrabatt i vår webshop - Bibutiken - där du kan köpa kurslitteratur, PR-material och informationsmaterial



Utländska tidningar

Förmånligt få möjligheten att prenumerera på ett antal utländska bitidningar



EAN-koder

Köp av egna EAN-koder via förbundet



Agrolkortet

Som medlem i Biodlarna har du rätt att ansöka om Agrolkortet. Läs mer på biodlarna.se

med mera....

Läs mer på www.biodlarna.se

Skyddar min "sheriff" när jag handlar mat?



MONICA SELLING
ordförande Biodlarna
monica.selling@biodlarna.se

Det frågade sig två biodlare i Nya Zeeland härom veckan. Ansiktsmask i all ära men hel biooverall borde vara bättre. För att inte tala om omgivningens distans när dessa två kunder gjorde entré. Bina deltog inte men inte tusan kunde man känna sig säker på det!

Dock ett tappert och kreativt försök men knappast verkningsfullt. Fast kreativitet och självbevaringsdrift är bra egenskaper i dessa dagar.

Det är blodigt allvar. Precis som det mesta idag i coronavirusetid när man varje vaken sekund blir påmind om den tillvaro vi just lever i. Visst är det påfrestande och visst hetsar massmedierna upp en monumental oro. Nu gäller det att "hålla huvudet kallt" och inte hemfalla åt spekulationer och katastrofteorier. Fråga er alltid om det som sägs kan vara sant? Alla behöver inte vara experter, allt går inte att få svar på. Eller som en journalist sa "I Sverige är vi fredsskadade". Vi har haft fred i flera hundra år och har ingen som helst mental beredskap för denna osynliga fiende.

Vi biodlare är lyckligt lottade. Bina sprider inte virus, de lever sina biliv trots människornas pandemier. Hur ska vi då förhålla oss till viruset och livet? Vi har olika utgångspunkter, vi lever i olika klimatzoner och vi är präglade på olika kulturer. Italienarna måste ha ett helsike, spanjorerna likaså och vi blir hårt testade när solen och framförallt värmen snart kommer. Men vi har våra bin. Nu skulle man vara näringsbiodlare med ett hundratal samhällen för att vara ordentligt sysselsatt och inte plåga ihjäl sina bin med ständiga kupkontroller. Vi som är väldigt småskaliga kan istället odla mer än vanligt. Genomföra det där uteprojektet som vi så länge planerat, odla för nytan och inte minst för själen. Min själ behöver färg och skönhet. Jag läste att människor handlar mycket orkidéer. Bor man på en gammal gård kanske inte orkidéer passar in så bra. Det hela är mer på pelargonnivå. Men nu har jag kostat på mig orkidéer i fantastiska färger i väntan på värmen och explosionen av biväxter. Fast scilla och vårlök går inte av för hackor. Musiken har också en stor del i dagens tillvaro. Lyssnar just på en passande sång "Take it Easy" med Mando Diao och Good Harvest.

Hur mår era bin förresten? Några korta bilder från olika håll i landet vore intressant för oss alla. Mina har klarat sig rätt bra, några samhällen är väldigt starka och ett och annat på fallrepet.

Mycket handlar om utbildning i Biodlarna. Konferenser och andra sammankomster som har fått ställas in men som kommer att hållas framöver. Det är både en välsignelse och en förbannelse, enligt mitt förmenande, med webbsändningar. Vi kommer förmodligen att tänka mycket mer på hur vi "träffas" framöver. För miljön, ekonomin och inte minst i dagens läge är sådana möten en välsignelse men ur ett interaktionsperspektiv absolut inte i klass med att träffas i samma rum. En annan synpunkt är att det blir sånt fokus på den enskildes framförande, är man det minsta nervös syns det så tydligt.

Slutligen månadens vits från Organisationen Trädgårdsresan i Västra Götaland. "Varför får inte jag springa i trädgården när perenner." Sköt om er alla!

FÖRENINGAR

Grannföreningar är välkomna

Dalslands södra Bf, fredag 1 maj kl 15.00 Säsongsuppstart med koll av våren i kupan o familjeaktiviteter i föreningsbigården, Stenshult. Där efter träffas vi där onsdagar jämna veckor kl 18 hela sommaren. Olika planlagda aktiviteter varje gång.

Finspångsortens Bf. Kurs i "Biodling i praktiken" Startar den 13 maj kl. 18.00 hemma hos Anna-Britta Lodmyr. n 27 maj kl.18.00.hos Nils-Olof Karlsson, Käslinge Vånga. Meddela Nils-Olof per telefon att ni kommer.

Lunds Bf. Samling 17.30 vid Lidl för samäkning. Tis 26 maj Bigårdsträff hos Kristina Haglind Tid: 18 - 20 Kontakta Lunds biodlare för adress, lundsbiodlare@gmail.com

Söderköpings bf vårmöte lördag den 9 maj kl 14,00 i föreningsbigården Hannäs Föredrags hållare nya distrikts ordförande Magnus Adolfsson Kaffe o lotterier

Södra Vätterbygdens Bf Brunstorpsträffar maj - augusti. Föreningsbigården hålls öppen varje onsdag under tiden 6/5 - 12/8 kl. 17.00 - 19.00.

Västra Härad's Bf vårmöte hos Folke Säll onsdagen den 27 maj kl 18,00

Uppvidinge Bf. torsdagsträffar i bigården från kl 18.

Växjöortens Bf. Bisäsongen på Bastanäs inleds enligt planerna med en arbetsdag lördagen den 9 maj kl. 9.30 och tisdagsträffarna börjar den 12 maj kl. 17.30. Eventuella ändringar annonseras på hemsidan.

Örebro Bf - Föreningsbigården

Välkomna till Örebro biodlarförenings bigård vid Rävängen, Karlslund. Möten under säsongen maj-september onsdagar kl. 17.00 - 19.00.

För information kontakta Hans-Olov Andersson, tfn 019-25 21 08, eller Börje Gustafsson, mobilnr 070-984 39 55.

DISTRIKT

Granndistrikt är välkomna

Jönköpings läns biodlardistrikt

inbjuder till en biodlardag i försommaren lördagen den 30 maj på Bäckalyckan, en IOGT/NTO-gård strax utanför Vaggeryd. Eget fika och mingel från kl 09.15, Klockan 10 börjar Christer Ledel, en större biodlare och ägare till Lustgårdens biodling HB, att berätta om sin verksamhet som biodlare och företagare samt visa upp sina produkter. Efter avbrott för egen medhavd lunch kommer vi att bemanna några stationer där vi informerar om aktuella åtgärder i våra bikupor. Ingen anmälan. Ta med eget fika och lunch. Vi tänder grillar.

Angående
Coronaviruset
Covid-19Tag kontakt med respektive
förening och distrikt.

När underlaget för dessa möten kom redaktören för Bitidningen tillhanda hade inte Folkhälsomyndighetens rekommendationer trätt i kraft.

Därför ber vi dig som medlem att ta kontakt med respektive förening huruvida mötet som här intill annonseras kommer genomföras eller ej. Läs också förbundsstyrelsens rekommendationer på sidan 22.

MIA KARLSVÄRD,
redaktör Bitidningen

VI MINNS

Stig Sandberg
Södra Vedbo Bf

Ingrid Johansson
Borensbergssortens Bf

Gösta Karlsson
Södra Inlands Bf

Dan Ottosson
Oskarströms Bf

Norbert Junker
Ludvikabygdens Bf

Uno Andersson
Ljungby Bf

Vänliga, effektiva Carnica-
drottningar för leverans slutet av maj

Vi kommer även i år att hämta Carnica-drottningar från deras ursprungsland Slovenien, för de som vill vara tidigt ute. Vår leverantör, Pislak Bali, är den största odlaren och har levererat över 400 000 drottningar till EU och Asien. I Slovenien finns enbart Carnica-bin. Veterinärbesiktigade före leverans.

Pris: 450:-/st. eller min. 5 st.: 400:-/st. inkl. porto. Beställ senast 10/5 2020.

Bigården Skogsstugan, Kjell Karlsson 070-813 18 88
eller skarmarang@icloud.com



Buckfastdrottningar efter
stambokförda mödrar.

Oparade, friparade och stationsparade drottningar säljes från det bästa materialet ur Lunds biavelsklubbs välrenommerade verksamhet. Samtliga drottningmödrar har högsta värden på alla bedömningskriterier. Vi har 10 års erfarenhet inom biavel.

Hemsida: www.honungsgarden.se

Telefon: 0768 630521

SÄLJES

www.alltombiodling.se

böcker, filmer, nyheter, reportage om bin och biodling.

BI & BIODLINGSTILLBEHÖR

Smedgatan.1 Svedala
Öppet alla dagar i veckan
Ring oss mellan kl. 8.00-10.00 samma dag ni tänker komma så att vi kan bestämma en tid som passar oss alla. Se även vår hemsida för rabatter m.m.
www.bisvedala.se
0708-95 50 30 0708- 95 50 25

Locksigill. Flera sorter, enkelt att beställa, snabb leverans.
www.honungssigillet.se

Biredskap Freddy Duwe, Vårsta
Malmtopsv. 19, 14771 Grödinge
070-5107054, info@freddyduwe.com
Öppettider se
www.freddyduwe.com

Uppvidinge Biredskap, din lokala Biredskap
www.Uppvidinge-Biredskap.se
Tfn 072 532 89 87

www.argsomtebi.se
Vaxsmältare med ångaggregat 3200:-
Dubbelt så stor 5339:-
Valsar för att prägla vax 10545:-
Trådhelp 1500:-
färdiga ramar LN, LS och HLS
Ramlist LN
- finns i Asarum
Björn 070 3293262

BOK: Honung, vax och mjöd,
397 s. pris: 210:- inkl porto
erik.husberg@gu.se

4-ramad självvändig slunga av märket TABEC
4.500:- finns i Skåne 0706341455

Information blogg, bild, film
<https://www.eyvindjohansson.se>

Biredskap, Järbo Biodlarservice.
Besök vår webbshop eller vår butik och se vad vi har att erbjuda. Tel.0290 70277
www.jarbobiodlarservice.se
info@jarbobiodlarservice.se

RAMLIST

LN, Norsk, o Svea OB 4:00, Borråd 4:50. Hoffman, LN 5:00, Langstroth 5:25.
Tillverkning av alla förekommande biamar. Langstrothmaterial.
Frakt tillkommer. Tel 0223/13180

KÖPES

SBR-SVEA-bottnar köpes
Ring Sanne 070 – 22 86 248

Gamla bitidningar+annan bilitteratur,svenska, danska, norska,engelska .
Tonygalic73@gmail.com

Avelsmaterial från Lunds biavelsklubb
Avläggare från 2000:-
Äggläggande drottningar från 550:-
070-3322304 johan@kullahonung.se



www.kullahonung.se

BISAMHÄLLEN

Övervintrade Buckfastbin LN

Med eller utan kupa. Finns med både 1 och 2 yngelrum. Priser 2000-3600 st kr inkl moms beroende på material, drottning, bistryka. Bina finns på Kullens Bigård, Grums Värmland
070-381 36 94, ewa.cenny@gmail.com

Bisamhällen Ligustica 1700 kr + moms/samhälle. Finns i Östergötland. Telnr 0731-415651

Buckfastsamhälle april/maj i Örebro. TEL.0760669998

Buckfastbin avläggare och paketbin Lund/Hässleholm www.biodling.info

KULLABI Buckfastdrottningar
Nosemafria, kalkfria, 100 utrensning. Raspar0706-693555,WWW.kullabi.se

Buckfast smh F1-19, 10-r LN el SVEA, Lev from Maj, Bin fått bra renommé. Halland & NV-Skåne, 0736220412

Buckfastsamhällen, 10r LN i Mellanskåne. Säljes efter bes. 2500:-/sh. Benny 0709 37 07 98.

Buckfastsamhällen övervintrade 10 ramar LN. Lev.maj, 2000+moms Lennart 0477-40060 (Småland)

Bin och bidrottningar
pasaga.ramic@gmail.com
telefon: 073 904 13 87

Bisamhällen Buckfast i Småland
Finns på LN N Svea ev med kupa
bicar@virserum.com tel 070 6453988
Medlem 112078 Birger Carleudd

Övervintrade Buckfastsamhällen,- både på LN och LS. 2000 +moms, i Jönköpings län.Leverans i maj månad. Gunilla 0709275639.

4st starka samhällen. LN. 10r. Buckfast. Lev.klara april/maj. 2400kr/ st. Hamburgsund 0706520910

Carnica drottningar F1 efter bäst i test. Från Maj till invintringen. Pris 500:- inkl frakt och moms. Ring: Kenth-Inge 073-6226416

Buckfast på 10 Langstroth.2000+-moms. 0702487932. 054 530902.

Buckfastbin Lågnormal säljes i maj-juni, Filipstad Yngve Lofstrand 070-5323425

BUCKFAST Produktionssamhälle 3/4 LS Omgående leverans från 2500:- i NV Skåne 070-3322304
johan@kullahonung.se

Avläggare Buckfast 10-r HLS, LN.Effektiva lättjobbade produktionsbin. Stornäs Bigård Eskilstuna 070-2277610

Öparade Buckfastdrottningar med garanti. Lunds Biavels matr öparade 150, öparade 550, övervintrade 1100kr. Avläggare 6 eller 10 ram LN/D från midsommar. renee.w.lindell@gmail.com 070 60 60 760

Bisamhällen LN och Dadant Buckfast säljes 2 500 kr st + moms. 0706471821

Buckfast-samhällen säljes på ram. Dadant, 3/4 Langstroth samt LN. Värmland Storfors 070-3721699 KG.

Carnica Drottningar. Odlade efter utvalt, testat avelsmaterial från Svenska Carnica gruppen. Snabb värtutveckling bra rensningsförmåga, svärmtroga produktiva. mm. Norrtälje Tomas Tel. 079-337 67 66

Avläggare Buckfast på 10r LN. Pris 2000:- Finns i Östergötland levereras i maj och juni efter besiktningen. Tel 0733423778

F1 Buckfastdrottningar med garanti mtrl ur Lunds Biavelsklubb 575:- Övervintrade drottningar 1150:- Avläggare 6r LN 2100:- Priser inkl moms thn.bisyssla@gmail.com





Följ oss på Facebook och Instagram

Sök på Biodlarna

BIODLARNAS KONTAKT

Sveriges Biodlars Riksförbund (SBR) är en politiskt, religiöst och etniskt obunden ideell organisation, som bygger på principen om frivilligt, individuellt medlemskap.

Biodlarna ska arbeta för att utveckla svensk biodling som näring och meningsfull fritidssysselsättning, sprida kunskap om biodling, honungens egenskaper och pollinerings betydelse.

FÖRBUNDSKANSLIET

Borgmästaregatan 26, 59634 Skänninge
Tel: 0142-482000
Öppet: må-to: 08.00-16.00, fre: 08.00-12.00.
Lunchstängt 12.00 - 13.00.
Medlemsfrågor medlem@biodlarna.se
Adressändringar meddelas till medlem@biodlarna.se alt. 0142-482000.
Telefontid växeln vardagar 08.00-12.00

FÖRBUNDSCHEF

Jonas Eriksson, 0142-482001
E-post: jonas.eriksson@biodlarna.se

FÖRBUNDSADMINISTRATÖR

Maj-Britt Järnvall, 0142-482002
E-post: maj-britt.jarnvall@biodlarna.se

VIK FÖRBUNDSADMINISTRATÖR

Ann-Sofie Alfsdotter, 0142-482009
E-post: ann-sofie.alfsdotter@biodlarna.se

EKONOMIANSVARIG

Anette Irebro, 0142-482006
E-post: anette.irebro@biodlarna.se

Bankgiro: 512-7113 (medlemsavgifter).
Bankgiro: 413-6149 (övriga betalningar).
Plusgiro: 86 85-0 (övriga betalningar).

UTBILDNINGANSVARIG

Lennart Johansson, 0142-482010
E-post: lennart.johansson@biodlarna.se

BIHÅLSOKONSULENT

Preben Kristiansen, 070-8901732
E-post: preben.kristiansen@jordbruksverket.se

REDAKTÖR

Mia Karlsvärd, mia.karlsvard@biodlarna.se
Borgmästaregatan 26, 596 34 Skänninge,
0142-482006

Prenumeration på BITIDNINGEN:

Tidningen är en medlemsförmån för medlemmar i Biodlarna. Du kan också prenumerera separat på Bitidningen. Du betalar då 600 kr för ett helår (inom Sverige).
Kontakta medlem@biodlarna.se vid intresse.

Artiklar och mötesnotiser till Bitidningen skickas till redaktörens adress. Författarna ansvarar för innehållet i sina artiklar, som ej behöver återge redaktionens eller förbundets mening. Ett år efter utgivning av den tryckta tidningen läggs denna ut på Biodlarnas hemsida biodlarna.se

Annonser till BITIDNINGEN:

Till Bitidningens redaktör. Se adresser och telefon och e-post härintill. Annonsspriser se information här nedan.

Manusstopp den första i månaden, en månad före utgivningsdagen.

Är det något nummer av Bitidningen du inte fått? Kontakta Biodlarnas kansli, 0142-482000, medlem@biodlarna.se
Aktuella nr kan läsas via hemsidan.
Äldre BT kan laddas ner från hemsidan.

WEBBANSVARIG

Mia Karlsvärd, 0142-482006
E-post: mia.karlsvard@biodlarna.se

MODERATOR SBR:S FORUM

Bo Malmsten Tel 070-616 90 93
bo.malmsten@biodlarna.se

Webbplats: www.biodlarna.se

BIODLARNAS BIBLIOTEK

Ultunabiblioteket, SLU, Box 7071,
75007 UPPSALA. Tel vx 018-671000.
Låneböcker beställs genom ditt lokala bibliotek.

FÖRBUNDSSTYRELSE

Förbundsordförande

Monica Selling,
Dale Prästgård 305, 47492 Ellös.
Tel 073-8458515
monica.selling@biodlarna.se

Vice förbundsordförande

Ingmar Wahlström,
Östra Karsbo 502, 37045 Fågelmara.
Tel 070-9929330.
ingmar.wahlstrom@biodlarna.se

Styrelseledamot: Vivianne Boman,
Altuna - Fröslunda 22, 74971 Fjärdhundra.
Tel 073-2151701
vivianne.boman@biodlarna.se

Styrelseledamot: Björn Dahlbäck,
Krögarvägen 8, 33153 Värnamo.
Tel 0760-35 66 46
bjorn.dahlback@biodlarna.se

Styrelseledamot: Leo De Geer,
Krunegårdsvägen 123-14, 291 69 Fjälkinge.
Tel 0705-915 987
leo.degeer@biodlarna.se

Styrelseledamot: Therese Ekebratt,
Härbrevvägen 27, 89151 Örnsköldsvik.
Tel 070-828 03 59
therese.ekebratt@biodlarna.se

Styrelseledamot: Ann Elgemark,
Öströms väg 14, 66450 Vålberg
. Tel 070-6018810.
anna.elgemark@biodlarna.se

Styrelseledamot: Nils Reppen,
Esplanadgatan 22, 28138 Hässleholm.
Tel 072-1876963
nils.reppen@biodlarna.se

Omslagsbilden:



Drottningen märks blå i år.

Foto:
Mia Karlsvärd

ANNONSERA

KOMMERSIELLA ANNONSER

Ta kontakt med Bitidningens redaktion. mia.karlsvard@biodlarna.se
Tel 0142-482006.

• Uppslag två sidor utfallande	440 x 295	26 250 kr
• Hellsida	225 x 295	16 125 kr
• Sista sidan (1/1 special)	215 x 238	18 750 kr
• Halvsida stående (1/2)	94 x 256	9 250 kr
• Halvsida liggande (1/2)	192 x 126	9 250 kr
• Kvartssida stående (1/4)	94 x 126	6 250 kr
• Kvartssida liggande (1/4)	192 x 61	6 250 kr
• Åttandedelssida (1/8)	94 x 61	2 125 kr
• Mini	57 x 25	400 kr

Rabatter. 3 på varandra följande identiska annonser ger 10% rabatt.
6 på varandra följande ger 25%.

Annonsmaterialet lämnas som tryckfärdig pdf.

Publicering. Inskickad annons publiceras i nästkommande nummer med hänsyn taget till datum för manusstopp.

RADANNONSER

Radannonser placeras löpade efter varandra och tillsammans i slutet av tidningen under huvudrubriken "Marknadsplatsen". De samlas under ämnesrubriker. Inga bilder tas in här.

Utseende. Minimistorleken på en radannons är 2 rader/50 kr. De första 1-3 orden i annonsen blir i fetare stil. Det normala avståndet mellan två annonser är en blankrad.

Betalning. Radannonser faktureras. Pris: 25:-/rad. På radannonser ges ingen mängdrabatt.

Gratis. Två radannonser/år i efterkommande nummer är gratis för medlem.

Högst 3 rader/ annons

Annonsmaterial. Gratisannonser mejlas eller skickas med post till redaktören. Var noga med att ange dina kontaktuppgifter.

Publicering. Inskickad annons publiceras i nästkommande nummer med hänsyn taget till datum för manusstopp.

Posttidning B — Bitidningen

Tryckort: Kalmar

Obeställbar tidning återsändes till Biodlarnas kansli,
Borgmästaregatan 26, 596 34 Skänninge.
Dit anmäls även adressändringar.

Begränsad eftersändning.

Vid definitiv eftersändning återsänds försändelsen
med den nya adressen angiven på tidningens framsida,
dvs ej på adressidan.

BIBUTIKEN

BESÖK BIBUTIKEN.BIIDLARNA.SE FÖR
ATT SE HELA SORTIMENTET

Beställ på bibutiken.biodlarna.se
eller ring in ordern på 0142-48 20 00
Alla priser är exklusive frakt.

Medlemsnål

99:-

Endast för medlemmar



Medlemsnål

Med det här märket kan du stolt
visa att du är medlem i Biodlarna.

Storlek: 12 mm i diameter

Blommor och bin

299:-

Ord.pris: 399:-



Blommor och bin

Boken beskriver hur man gynnar en rikare pollinerande insektsfauna och samtidigt får njuta av resultatet i form av blommande växter, frukt och bär.



Kortärmad Piké

219:-

Ord.pris: 319:-

Kortärmad piké

Med Biodlarnas logotype.
Finns i både dam och herrmodell.

bibutiken.biodlarna.se



BIIDLARNA