

# Bitidningen

## Uråldrig biodling i Ryssland

Biodlarna svarar på  
Jordbruksverkets  
remiss

# Av Biodlare För Biodlare



20 %  
Rabatt

Nybjörjarpaket 2018 med heldräkt  
Pris: 1 028:-



Nybjörjarpaket 2018 med jacka  
Pris: 884:-



Vi har olika varianter av kuppaket!  
Se samtliga på [www.lpsbiodling.se](http://www.lpsbiodling.se)

## LP:s Biodling AB

Vi köper gärna din honung och ditt vax! Hör av dig till oss för bästa pris på honung och vax.  
[shop@lpsbiodling.se](mailto:shop@lpsbiodling.se) eller 0533-63111



Nackakupan



swienty  
... for better honey

Vi finns på Facebook och Instagram!  
[www.facebook.com/lpsbiodling](http://www.facebook.com/lpsbiodling) samt  
[www.instagram.com/lpsbiodling](http://www.instagram.com/lpsbiodling) Följ oss gärna!

Anmäl dig till vårt nyhetsbrev på [www.lpsbiodling.se](http://www.lpsbiodling.se) för att ta del av nyheter och erbjudanden!

Besök vår webshop: [www.lpsbiodling.se](http://www.lpsbiodling.se)

**Kupor och tillbehör.**  
Trä- och plastkupor.

**Redskap och skyddskläder.**  
Våra egna Töreboda-kläder, nu även i kaki! Även BJ Sherriff original!

**Honungshantering.**  
Slungare, kärl, silar, glas.

**Bivaxkakor.**  
Cellstorlekar: 4,9, 5,1, 5,3 mm  
KRAV-godkänt renseri  
**VAX KÖPES!**  
Dagspris

**Pollenfälla**  
att placera framför flustret.

**Pollentork.**

**Töreboda-kupa i EPS**  
Yttermått 462x462 mm.

Öppettider: Mån-Fre 9-16  
Lunchstängt: 12.30-13.30  
Stängt 11/5  
21/6 stängt från 12.30  
Stängt 13/7, 20/7, v 30 (23/7-29/7), 3/8, 10/8

**Allt för biodlaren**  
Stor som liten

**MS Biredskapsfabriken AB**  
Töreboda 0506-10273  
info@biredskapsfabriken.se  
Sedan 1941  
[www.biredskapsfabriken.se](http://www.biredskapsfabriken.se)



# Styrelsen har ordet

## Bitidningen

Årgång 117

– medlemstidning för  
Sveriges Biodlares Riksförbund

**Redaktion:** Borgmästaregatan 26,  
596 34 Skänninge

**Redaktör:** Mia Karlsvard

**Telefon:** 0142-482006

**E-post:** [mia.karlsvard@biodlarna.se](mailto:mia.karlsvard@biodlarna.se)

Bitidningen utges i 12 nummer årligen  
varav två nr är dubbelnummer. Tidningen  
utkommer strax före aktuell månad.

**Material- och annonsinformation:**

Sid 31.

**Manusstopp** den första i månaden, knappt  
en månad före utgivningsdagen.

**Tryck:** Lenanders Grafiska.

Trycks på miljövänligt papper.

ISSN 0006-3886



**Ansvarig utgivare:**

Förbundsordförande Monica Selling,

Dale Prästgård 305, 47492 Ellös.

Telefon: 073-8458515.

Epost: [monica.selling@biodlarna.se](mailto:monica.selling@biodlarna.se)

*Sveriges Biodlares Riksförbund är en politiskt, religiöst och etniskt obunden ideell organisation, som bygger på principen om frivilligt, individuellt medlemskap. SBR ska arbeta för att utveckla svensk biodling som näring och meningsfull fritidssysselsättning, sprida kunskap om biodling, honungens egenskaper och pollinerings betydelse.*

**Förbundsexpedition:**

Borgmästaregatan 26,

59634 Skänninge.

**Telefon:** se telefonlista på sidan 31.

**Bankgiro:** 512-7113 (medlemsavgifter)

**Bankgiro:** 413-6149 (övriga betalningar)

**Plusgiro:** 8685-0

**E-post:** [sbr@biodlarna.se](mailto:sbr@biodlarna.se)

Medlemsfrågor [medlem@biodlarna.se](mailto:medlem@biodlarna.se)

Adressändringar meddelas till

[medlem@biodlarna.se](mailto:medlem@biodlarna.se) alt. 0142-482000.

**Öppet:** Mån-tors 8-16. Fre 8-12.

**Webbplats:** [www.biodlarna.se](http://www.biodlarna.se)

Aktuella nr kan läsas via hemsidan.

Äldre BT kan laddas ner från hemsidan.

Artiklar och mötesnotiser till Bitidningen skickas till redaktörens adress. Författarna ansvarar för innehållet i sina artiklar, som ej behöver återge redaktionens eller förbundets mening. Efter utgivning av den tryckta tidningen läggs denna ut på SBR:s hemsida [biodlarna.se](http://biodlarna.se), där medlemmar kan läsa den.

Är det något nummer av Bitidningen du inte fått? Kontakta SBR:s expedition, 0142-482000, [sbr@biodlarna.se](mailto:sbr@biodlarna.se)

## Viktigt att vi känner en samhörighet

**Vi har väl alla** några fördomar. Livet blir liksom enklare om man kan bestämma på förväg hur saker och ting ligger till. Ofta kan det vara lite roligt och spännande när ens fördomar lyfts upp i ljuset. Man blir förvånad och glatt överraskad när det visar sig att ens antaganden inte stämmer. Eller så skäms man och det gör lite ont i självkänslan.

Jag träffar ibland förvånade kvinnor som berättar att det är flest kvinnor på biodlarkursen. ”Jag trodde att det skulle vara mest äldre herrar där.” som en nybörjare uttryckte det. Det har kanske varit så, flest män och något äldre. Men Biodlarsverige ser inte ut så längre. Hur hanterar förbundet det faktum att allt fler nya biodlare är kvinnor? Ja, i förbundet är vi ju nu inne på vår andra kvinnliga förbundsordförande. Men hur ser det ut i alla andra styrelser? En snabb överblick över distriktens styrelser visar att 36 procent av ordförandeposterna är bemannade (!) av kvinnor. Det är kanske på väg att hända något?

2015 var vi några från förbundsstyrelsen som var med i Kiev för att försöka få Apimondia till Sverige. Marita Delvert var ordförande (typ inte så lång kvinna) och Sture Käll var vice ordförande (typ jättelång man). De som inte visste mer än att de talade med ordförande och vice ordförande förutsatte att

det var Sture som var ordförande. När de fortsatte att vända sig till honom fick han berätta att det var Marita som var ordförande. De tittade omväxlande på Marita och Sture och sa sedan: Varför har ni gjort så? Det som var tänkbart i Sverige var mycket märkligt i många andra delar av världen. När man möter andras fördomar ser man sina egna värderingar.

**I förändringens tider;** Hur ser dina fördomar ut och hur hanterar du dem? Har du fördomar om äldre/normän/kvinnor/hundägare? Om vi lyfter frågan i våra föreningar och lyssnar på varandras tankar och fördomar (för de finns!) så har vi möjlighet att se våra fördomar och bryta dem så att vi kan utvecklas tillsammans. Och det är ju det vi i Biodlarna uttrycker i vår kommunikationsplan: Det är viktigt att hela organisationen upplever/känner en samhörighet. Med önskan om en god biodlarsommar med lagom mycket sol och regn!

Ps: Vad Sture svarade på frågan varför Marita var ordförande och han ”bara” vice? Han slog ut med armarna och konstaterade: ”Hon är bäst!”  
Ds.



Hanne Uddling

Ledamot förbundsstyrelsen  
[hanne.uddling@biodlarna.se](mailto:hanne.uddling@biodlarna.se)

Läs Bitidningen även på internet! Via hemsidan – [www.biodlarna.se](http://www.biodlarna.se)

Mera Bitidning	5
Året i Bigården	6
GDPR - ny dataskyddsförordning	8
Världsbidagen den 20 maj	10
Kvalitetssäkring	12
VSH-projektet	13
Konferens i Skänninge	14
Statistik Biodlarna	15
Bodling i Ryssland	16
Svar på remiss	21
Parningsplatser 2018	22
Bihälsa	26
Ordförandes krönika	28
Almanackan, vi minns	29
Marknaden	30
Kontakt	31

Nästa nummer (6 – juni-numret) utkommer i slutet av maj.

**MANUSSTOPP:** 1 maj.

Numret därpå (7-18) i slutet av juni.

Manusstopp: 1 juni.

**Manusstopp:** Nr 1-1 dec, nr 2-1 jan, nr 3-1 feb, nr 4-1 mars, nr 5-1 apr, nr 6-1 maj, nr 7/8-1 juni, nr 9- 1 aug, nr 10-1 sep, nr 11/12-1 okt

## Omslagsbilden:



*Bårtevik-jägare uppe vid en bårt 'j som är försedd med en tokmak (pendeln) för att skydda mot björnar.*

Pricken över i:et på omslaget påminner om att drottningen märks röd i år.



6



10



14

# Anna slutar och Mia tar över

**-Jag kan säga att Anna verkligen lyft blicken ovan kuppet utan att tappa biodlingsfokus, säger ordförande Monica Selling.**

Som ni kanske noterat har Bitidningen ny redaktör.

Anna Ahnér som jobbat som redaktör för tidningen under flera år har nu bytt jobb. Hon har uppskattats av oss läsare och har under sina år utvecklat tidningens form och innehåll.

-Anna har vågat ta ut svängarna Hon har fått oss läsare att lyfta blicken mot miljöperspektivet där ju honungsbinna är en del, en kugge i det stora maskineriet som kallas miljö, natur och ekosystem, säger Monica Selling.

Som ny redaktör vill jag särskilt tacka Anna Ahnér och även Erik Österlund, som var redaktör för några års sedan.

De har under åren som varit skapat en fin tidning. Det är därmed en ära att ta över redaktörs-skapet efter dem.

**Mia Karlsvärd**



**Förra året gjorde vi fem olika poddar om bin och biodling. Det tredje avsnittet av Biodlarpodden handlade om pollinering.**

Vad är pollen och hur går pollineringen till? Åslög Dahl från Göteborgs universitet förklarar.

Stefan Andersson är lantmästaren som lite informellt utses till bi-hjälte. Hör honom berätta hur han gör för att hjälpa pollinatörer, medarbetare som hans lantbruk behöver för att bära frukt!

Avsnittet hittar du på vår hemsida.

Pollineringsveckan är 19-27 maj och då kan vi ju passa på att informera om vår närmiljö och om hur viktiga våra pollinatörer är samt hur man stöttar bina bäst

genom att plantera bivänliga växter och köpa svensk honung.

Det kan ju också vara en vecka som man tipsar sin omgivning lite extra om Biodlarpodden. Mer om kampanjen Pollinera Sverige kan man läsa på deras hemsida: [www.pollinerasverige.se](http://www.pollinerasverige.se) Där finns också fina affischer att ladda ner om man vill prata om växter som är bra för pollinatörer.



## **Våren slog förseningsrekord.**

Enligt forskarna på Sveriges Lantbruksuniversitet, SLU, är det 100 år sedan våren kom så här sent. Till sin hjälp har SLU 250 personer som rapporterar in vilka växter som de noterat blommor och vilka insekter de ser i naturen.

Det har också varit ovanligt mycket snö på många platser i Sverige den här vintern. Några som kan vittna om det, är Maud och Lena som skickade följande e-mail med bifogad bild:

- Sänder en bild som visar vårarbetet i min bigård i Boden 25 mars 2018.

Min bigårdsvän Lena försöker skotta fram flusteröppningen, så bina har lättare att komma ut för sin "vårrensning". Dessförinnan har jag skottat bort ca 75 cm snö.

**Med vänlig hälsning  
Maud Jacobson**

# Året i bigården

ANDERS BERG



Jag har den stora förmånen att skriva "Året i bigården" under 2018. Det är naturligtvis ett förpliktigande uppdrag, som jag skall försöka att fullgöra efter förmåga. Först då, vem är jag? I det "civila" är jag anställd i Försvarsmakten som officer. Mitt intresse för biodling vaknade under tidigt 70-tal hos min morfar. Jag fick några lärarika somrar om praktisk biodling tillsammans med honom. Egna bin har jag haft sedan 1976 i Ryssby, Småland. De råd jag kommer att ge bygger på erfarenhet från min egen biodling, hos andra biodlare samt centrala bikurser.

## Utvecklingens tid är inne

**Maj månad är den stora uppbyggnadstiden för bisamhället. Det gäller alltså att på varje sätt underlätta för drottningen att lägga ägg. Bisamhällena utvecklas med stormsteg, och ram efter ram fylls med yngel. Nu är också bina tacksamma för biodlarnas omsorger.**

Utvecklingens tid är inne, och bina måste förses med nytt och större livsrum. Under perioden maj månad gäller att hela tiden ligga före bina med ramar. Blir man efter vaknar snart svärmtankarna hos bina.

### Utökning i tråguppor...

Ge några utbyggda ramar vid första utökningen. Öppna kupan och dra tillbaka fodret och placera de första utbyggda ramarna mellan fodret och yngelklotet (Se bild 2). Jag brukar, vid första utökningen, inte röra yngelklotet. Rispa gärna på fodderramarna så att det gamla vinterfodret förbrukas fortare. Nästa utökning sker utökningen på båda sidor om yngelklotet. Denna utökning pågår tills yngelrummet är fyllt med 16-18 ramar. Gärna med någon kakmellanvägg.

När bisamhället har en styrka på 16-18 ramar är det dags att göra yngeluppflyttning. Lyft upp fem yngelkakor i en skattlåda. Drottningen får inte följa med. Ramarna som lyfts upp är ramar som bina

hade i vintras. Skjut ihop de återstående yngelkakorna och utöka med några utbyggda ramar på båda sidor om yngelklotet. Ett spärrgaller placeras ovanför yngelrummet, och lådan med det uppflyttade yngelkakorna placeras på spärrgallret.

Fyll ut lådan med kakmellanväggar på båda sidor om yngelkakorna. Efter åtta dagar görs en kontroll i skattlådan. Har bina dragit upp någon visecell, rivs dessa. Fortsätt att utöka yngelrummet tills det är fyllt med 18 ramar. Detta utrymme är fullt tillräckligt för drottningens äggläggning.

### ... och i uppstaplingskupor

Om samhället övervintrats på mindre antal kakor än vad som fyller yngelrummet, skall givetvis i första hand tomrummet fyllas ut med utbyggda kakor. Tillsättningen sker vid yngelklotets ytterkant.

Nästa utökning sker att en ny låda tillsätts. Antingen sätter man lådan ovanpå yngelrummet eller under. Jag brukar för det mesta sätta lådan ovanpå. Min erfarenhet är att drottningen går fortare upp i överlådan och lägger ägg. Det tar oftast längre tid innan drottningen går ner om lådan sätts under övervintringslådan.

Den nya lådan kan innehålla åtta utbyggda, ljusa kakor och två kakmellanväggar. Dessa ramar placeras som nr 2 och 9 i lådan. Sätts lådan under bör hela lådan innehålla utbyggda ramar. Kakmellanväggarna blir ofta dåligt utbyggda i underlådan. Gärna två eller tre kakor som tidigare innehållit något yngel, därför att drottningen lättare i så fall går ner och

börjar lägga ägg på de nya kakorna.

I slutet av maj kan det bli aktuellt med att sätta på ytterligare en låda. Nu är det dags att spärra vinterlådan som nu skall placeras längst upp. Den tidigare påsatta lådan skall nu placeras längst ner och "tredje lådan" placeras i mellan. Tredje lådan skall innehålla fem utbyggda ramar som placeras i mitten. På båda sidor är det lämpligt att sätta dit kakmellanväggar.

Nu har drottningen möjlighet att gå upp i mellanlådan och börja lägga ägg och bina har dessutom möjlighet att börja bygga ut kakmellanväggarna. Således har drottningen tillgång till två lådor och vinterlådan är placerad ovanför spärrgallret. Efter åtta dagar kollar man att inga viseceller är uppdragna i den spärrade lådan. Dessa rivs.

### Fodring med sockerlösning

Det är viktigt att hålla yngelrummen väl ombonade. Om en lång period med dåligt flygväder infaller, kan fodring med sockerlösning bli aktuell. Det går åt mycket foder till yngelsättningen.

I trakt med höstraps är mitt råd, strax före blomningen, att lyfta upp några täckta yngelkakor som spärras. Allt yngel hinner krypa ut innan höstrapsdraget är slut. Rapshonung kristalliserar nämligen mycket snabbt och måste därför slungas ur snabbt.

Anpassa flusteröppningarnas bredd (storlek) till drag och bistryka. När maskrosdraget börjar ges full flusteröppning till starka bisamhällen.



*Bild 1. Drottningen kan under maj månad lägga ända upp till ca 2000 ägg per dygn. Det gäller som biodlare att se till att drottningen hela tiden har tomma celler att lägga ägg i.*



*Bild 2. Första utökningen i en trådkupa. De första utbyggda ramarna placeras mellan foderramarna och ynglet. Drottningen får nu möjlighet att utöka yngelsättningen i kupan*



*Bild 3. Lagom med bin för utökning i uppstaplingskupan. Bina måste täcka alla kakgator innan första lådan sätts på samhället. I början på maj gör det inget om bina sitter lite trångt innan man gör första utökningen. Men sen, längre fram i månaden, måste biodlaren ligga före bina. Blir man efter så vaknar snart svärmtankarna.*



*Bild 4. Sådan täckt yngelkaka ger stort tillskott på ungbin. Det gäller under maj månad att hänga med i utökning av antalet rammar i samhället.*

# Anette förklarar hur GDPR påverkar vår förening

I maj 2018 börjar nya dataskyddsförordningen, GDPR – General Data Protection Regulation, att gälla. Alla företag och organisationer som hanterar personuppgifter omfattas av GDPR. Här förklarar Anette Irebro ansvarig för Biodlarnas medlemsystem vad som gäller.

De som idag, i distrikt och föreningar, är valda till administratörer för Biodlarnas medlemsystem har fått ett personuppgiftsbiträdesavtal tillsänt sig. Det har också de som ansvarar för föreningarnas och distriktens hemsidor fått. Avtalen är mellan Biodlarnas riksförbund som är personuppgiftsansvarig, och respektive distrikt och lokalförening som är personuppgiftsbiträden.

Information om förordningen kommer finnas på vår hemsida [www.biodlarna.se](http://www.biodlarna.se)

## Vad är GDPR?

Dataskyddsförordningen (GDPR) är en ny EU-förordning som börjar gälla 25 maj 2018 och ersätter den tidigare personuppgiftslagen (PuL). Alla företag och organisationer som hanterar personuppgifter omfattas av GDPR.

Dataskyddsförordningen ställer tydliga krav på att den som behandlar personuppgifter med stöd av samtycke, måste kunna visa att ett samtycke har lämnats. Organisationen kan inte längre utgå från att en individ lämnat sitt samtycke genom att fylla i en intresseanmälan. För att t ex delge föreningens medlemmar en medlemslista ska tydligt, helst skriftligt, godkännande inhämtas från varje medlem där det tydligt framgår vad syftet är. När det gäller barn måste samtycke inhämtas från vårdnadshavare.

Organisationen måste framöver, inte bara uppfylla de nya reglerna, utan även kunna visa att de följs. Man måste kunna ange syftet med insamlad data, var man lagrar den och vilka som har tillgång till den.



## Vad är en personuppgift?

En personuppgift är en uppgift som kan identifiera en fysisk, nu levande person, det kan även vara bild eller röst.

## Vad är ett personregister?

Alla register där minst två uppgifter om en person finns med klassas som ett personregister, oavsett om det är ett papper i en pärm, en excel-fil eller i ett mejl.

## Personuppgiftsansvarig

Förbundet är personuppgiftsansvarig och bestämmer ändamålen och medlen för behandlingen av personuppgifterna i medlemsystemet. Ytterst är det förbundsstyrelsen som är ansvarig för att dataskyddsförordningen följs.

## Personuppgiftsbiträde

Distrikt och föreningar är personuppgiftsbiträden och behandlar personuppgifterna för förbundets räkning. Det ska därmed finnas ett avtal upprättat mellan personuppgiftsansvarig och personuppgiftsbiträde. Ytterst är det distrikts- och föreningsstyrelsen som är ansvarig för att avtalet följs.

## E-post

Exakt hur reglerna ska tolkas i förhållande till e-post är inte klarlagt ännu. Skickar man inte från medlemsystemet ska man använda "hemlig kopia" vid utskick till flera personer.

## Utökade rättigheter för dem vars personuppgifter vi behandlar

GDPR är framtagen för att stärka individens personliga integritet. Det som skiljer GDPR från PuL, i stora drag, är att indi-

viden ska ha bättre inblick i hur dennes uppgifter behandlas och ha kontroll över sina egna uppgifter.

## Rätt att bli glömd

På medlemmens begäran har denne rätt att få samtliga personuppgifter raderade helt eller delvis. Förbundet är då skyldiga att tillmötesgå detta och informera andra som behandlat dennes uppgifter att göra detsamma.

Om det finns en annan lagstiftning som kräver att uppgifter sparas, kan dessa uppgifter inte bli glömda. Det kan förekomma en intresseavvägning då organisationen ändå kan spara uppgifter utan personens samtycke. T ex om någon är utesluten, vill bli glömd, men organisationen behöver ha uppgifter för att personen inte ska kunna bli medlem igen.

## Rätt att lämna klagomål

En medlem som anser att vi brustit i vår behandling av personuppgifter har rätt att lämna in ett klagomål till Datainspektionen. Detta är vi skyldiga att informera våra medlemmar om. Om klagomålet "vinner laga kraft" kan Datainspektionen besluta att vi ska betala ut skadestånd.

Läs noga igenom mer information om personers rättigheter på datainspektionens hemsida, [www.datainspektionen.se](http://www.datainspektionen.se).

Vid eventuella frågor kontakta Anette Irebro, ekonomiansvarig, Biodlarna. [anette.irebro@biodlarna.se](mailto:anette.irebro@biodlarna.se) alt 0142-482 003.





# Joel Svenssons Vaxfabrik

www.joelvax.se | 0431-430055 | info@joelvax.se



## FLEXIKUPAN

Finns i Lågnormal, HLS & 3/4 Langstroth

En lättviktskupa med en densitet på ca 120 g / liter. Vi har en ny varroabotten, som blivit en storsäljare. Den har nät i botten samt varroabricken undertill.

Flexikupan, komplett

» 1 st botten, nr. 10C

» 2 st lådor, nr. 10B

» 1 st tak, nr. 10A

PRIS

10 Flexikupan, komplett 960 kr

På bilden visas den nya botten  
Tillvalskostnad 100 :-

## MÅNADENS ERBJUDANDE

### MAJ



**SKÄLDERHUSOVERALL, 58E**  
**NETTOPRIS: 540 :-**

## NY HONUNGSSLUNGA?



PRIS

134LM Honungsslunga, 4-r Lågnormal, motordriven 5 395

134LDM Honungsslunga, 4-r Dadant, motordriven 5 495

PRIS INKL. MOMS



**PÅMINNELSE INFÖR HÖSTEN,  
BEHANDLA MOT VARROA MED  
APIGUARD ELLER APISTAN, SÄLJS  
RECEPTFRITT PÅ APOTEK.**





# Anton Janša är förebilden till världsbidagen 20 maj



**Företrädare för den slovenska biodlingen har tillsammans med den slovenska regeringen lyckats i sin föresats att få Förenta Nationerna att besluta om en världsbidag – den 20 maj. Dagen är vald till minnet av en födelsedag.**

Den 20 maj 1734 föddes Anton Janša i staden Breznica i Krain, i nuvarande Slovenien men som då var en del av det österrikiska-ungerska kejsardömet.

## **Tidigt intresserad**

Hans föräldrar hade bigård med hundratalet bikupor och Anton blev tidigt intresserad av och studerade noga binas beteende och hur biodlingen gick till.

Han följde med sin far när han tog hand om bina och han följde med när fadern tillsammans med grannar diskuterade biodlingens framgångar och vedermödor på Breznicas tavernor.

## **Biodlingsskola**

Anton hyste stor aktning för de små djuren som följande citat visar: ”bland alla Guds djur finns det inget som är så hårt arbetande och användbart för människan och med så litet behov av tillsyn som biet”.

Tillsammans med två bröder kom Anton till Wien. Alla bröderna gick i den av kejsarinnan Maria Teresia nystartade konstskolan och en av dem, Lavro, blev professor i konst.

Antons håg stod dock mer till bin och biodling och när kejsarinnan Maria Teresia annonserade att hon ville starta en biodlingsskola strax efter brödernas ankomst till Wien, så blev Anton dess förste lärare

och även ansvarig för bina i det kejsarliga hemmet.

## **Författare och målare**

I uppdraget som lärare ingick att resa runt och föreläsa om biodling i det habsburgska dömet. För att kunna fullgöra uppdraget författade Anton Janša bland annat två verk. På engelska är titlarna Discussion in Beekeeping and A Full Guide to Beekeeping. Originalspråket är naturligtvis tyska. Och de är fortfarande väl värda att läsa för den intresserade.

Anton lade inte heller penslarna på hyllan. Intresset för måleri fick utlopp i målade framsidor till bikuporna i bihusen.

## **Innovatör och forskare**

Anton Janša introducerade bland annat sättet att ställa lådor med ramar på varandra så att bina skulle få bättre med utrymme att låta samhället växa. Han tillba-



Anton Janšas bikupehus i födelseorten Breznica. Notera hur alla fronterna är målade med olika motiv.  
Fotograf: Sl-Ziga (public domain)

kavisade tanken att drönarna var de som kom med vatten in till samhället, vilket var vad den vedertagna kunskapen då. Och han förde fram teorin att blivande bidrottningar flög ut ur kupan för att parasig i luften med drönarna.

Han motsatte sig starkt traditionen att döda samhällen för att komma åt honungen och han framförde idén att flytta samhällen till ställen med bra växtlighet för bina.

### Tyfus tog hans liv

Tiden som förste föreståndare för kejsarinnans biodlarskola blev inte lång. Anton startade karriären 1769 och redan fyra år senare dör han av tyfus. Kejsarinnan beslutade dock att Anton Janšas böcker skulle utgöra stommen i biodlarskolans utbildningsmaterial.

Genom sitt författande och pionjärarbete har Anton Janša blivit sedd som en

av de stora inom europeisk biodling, ja, till och med som den europeiska biodlingens fader.

### Den 20 maj

Så det är lätt att förstå varför det slovenska biodlarförbundet och den slovenska regeringen valde just den 20 maj som ett lämpligt datum för en världsbidag. Syftet med en världsbidag är ju ett annat, att lyfta för allmänheten hur beroende vi är av dessa pollinerande insekter för att få mat på våra bord.

### Krainerbiet

Det är också värt att påminna om att Slovenien är hemland för det gråa krainerbiet som ju sedan 1700-talet har spritts ut över världen som en av fyra varianter av *Apis mellifera* och av många ansett som det mest hårt arbetande och mest snälla av dem alla.

*”Bland alla  
Guds djur finns det  
inget som är så hårt  
arbetande och använd-  
bart för människan och  
med så litet behov av  
tillsyn som biet”  
Anton Janša*

Källor: An illustrated History of Slavic Misery – The Father of European Beekeeping – The Apiculture of Anton Janša. Thezaurus.com: Anton Janša. Wikipedia: Sloveniens historia. Wikipedia: Anton Janša. Youtube: Anton Janša – The master beekeeper who conquered the court in Vienna.

TEXT: ANN SOFIE FREDRIKSSON

# Svensk honung, något att vara rädd om

**På riksförbundsmötet förra året fick styrelsen i uppdrag att se över och uppdatera de redskap vi har för att hjälpa er medlemmar att följa gällande regelverk och samtidigt hålla en hög kvalitet på er honung.**

Det åligger också sen tidigare styrelsen att förvalta och värna vårt varumärke. Inte nog så viktigt nu när varumärkesavtalet med Svensk Honungsförädling AB upphörde förra årsskiftet, och vi helt äger rätten till varumärket själva igen. Dessa uppgifter har sedan överlåtits till oss i kvalitetskommittén.

## **3 200 ton av de 3 500 ton**

Att det är viktigt hålla hög kvalitet på honungen hos alla biodlare kan man lätt förstå med tanke på att det är vi inom Biodlarna som producerar det mesta av den svenska honungen. Genom den medlemsundersökning vi gjorde förra vintern står detta helt klart. Vi cirka 12700 medlemmar i detta förbund har i snitt 8,3 samhällen som producerar 30,5 kg honung per år. Detta ger att vi producerar cirka 3 200 ton av de 3 500 ton som jordbruksverket menar är den genomsnittliga årskörden i landet.

Enligt svensk handel är det endast cirka en tredjedel av denna honung som passerar de stora matgrossisterna och hamnar i handeln med EAN-kod. All annan svensk honung når konsumenterna via direktkontakt med biodlare eller via lokala mataffärer som får leveranser från lokala biodlare.

## **Unik honung**

Detta är nog något som gör honungen unik inom svensk mat. Det står knappast att finna någon annan vara där så stor del av konsumtionen når kunderna utan att passera mellanhänder. Detta är givetvis



*Vi medlemmar har i snitt 8,3 samhällen som producerar 30,5 kg honung per år.*

noget vi ska vara rädda om och för att detta ska fungera även framöver behöver vi kvalitetsäkning av vår hantering.

Om stor del av oss medlemmar hade varit storproducenter hade den här saken varit mycket lättare, då hade vi enkelt kunnat luta oss tillbaka och bara rekommendera alla att kontakta ett certifieringsorgan och få papper på att produktionen är kontrollerad.

Nu är inte detta fallet utan vi har i stället en spännvidd från enstaka samhällen upp till många hundra. Men även om merparten av oss har under tio samhällen så krävs även här någon form av kvalitetskontroll.

## **Gällande lagstiftning**

Här är livsmedelslagen tydlig; från den första burken honung vi släpper ut på marknaden är vi livsmedelsproducenter och ska hålla oss till gällande lagstiftning. Skillnaden i att kunna bära kostnader för kontrollsystem har gjort att vi har känt det nödvändigt att skapa ett system med olika nivåer där varje nivå av kontroll står i rimlig proportion till vilka inkomster man har från sin produktion.

## **Årliga bihusesyn**

Den sjuttonde mars hade vi i kvalitetskommittén bjudit in de som distrikten har utsett till att ha ett extra ansvar för honungsfrågorna. Efter detta möte börjar den grundläggande strukturen i systemet ta form. Det nedersta steget, vilket kommer att beröra merparten av er, handlar precis som tidigare om att göra sin Bihu-

sesyn ärligen samt att göra en årlig honungbedömning enligt ett uppgraderat bedömningssystem. Steg två, dvs då man producerar lite större mängder honung årligen, kommer också att innebära krav på genomgången utbildning i Säker honung. Steg tre, som endast kommer att beröra de som sätter större mängder honung på marknaden, kommer att kräva någon form av tredjepartcertifiering.

## **Kontroll på alla nivåer**

På vilken nivå dessa steg kommer att sättas är ännu för tidigt att fastslå utan vi kommer att återkomma med detta.

Det står också klart att om detta system ska var värt någonting när vi diskuterar med handeln så kommer det även att behövas någon form av kontroll inbyggt på alla nivåer.

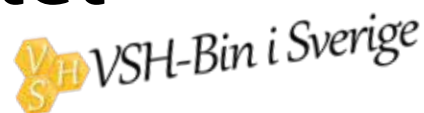
Vad är det då för mervärde ni som enskilda biodlare ska få ut av detta? För det första, ett system som går att visa upp för handeln om den efterfrågar någon form av kontrollsystem.

## **Vårt varumärke en symbol**

För det andra tillgång till vårt varumärke. Ett varumärke som i hundra år varit en symbol för en lokalt tillverkad svensk honung av hög kvalitet. Det är ett varumärke som ägs av oss medlemmar i SBR men, då vi också har ett ansvar för kommande biodlare och med respekt för de före oss som hjälp till att skapa det värde som finns i märket, behöver vi en kontroll av de produkter som får bära märket.

**TEXT: INGMAR WAHLSTRÖM**

# Andra året med projektet



**Då var det dags igen för en ny bisäsong. Övervintringen verkar i skrivande stund ha varit lyckosam för våra bisamhällen och vi ser nu fram emot en bra sommar för bina och att vi lyckas göra de framsteg i projektet som vi så gärna önskar.**

Antalet testbioplar har glädjande vuxit ytterligare under vintern och projektet har nu 30 egna bigårdar med möjlighet att testa över 300 drottningar i sommar.

## Dags att tvätta på nytt

Förra året tvättades drygt 2000 biprover av biodlare runt om i landet. Det är många prover, men vi vill bli ännu bättre i år och önskar att ännu fler deltar och räknar varroakvalster. Arbetet med varroaresistenta bin är viktigt för en hållbar biodling med friska och produktiva bin. Endast genom urval från stora populationer kan vi nå verklig avelsframgång.

Därför är det viktigt för projektet att så många som möjligt deltar och samarbetar med varandra. Alla biodlares engagemang i projektet är viktigt och gör skillnad!

## Kontakta projektet om ni vill delta

Genom projektet har biodlare, avelsföreningar och biodlingsföretagare möjlighet att få stöd av projektet med testning av varroaresistens i sina bisamhällen. Till grund för testning ligger våra mätningar av varroatillväxt som baseras på formeln i Ingeemar Fries förstudie Avel för tolerans mot varroakvalster hos honungsbin från 2010.

## Kompletterande VSH-tester

Denna metod används idag frekvent av flera biodlare och avelsföreningar i sitt avelsarbete.

Förutom denna tvättning av biprover görs även kompletterande VSH-tester i de samhällen som uppvisar negativ tillväxt av

kvalster. På [www.vshbin.se](http://www.vshbin.se) finner ni instruktioner för hur mätningarna genomförs och protokoll för att fylla i resultaten.

## Kontakta oss gärna

Tveka inte att kontakta projektet via mail på [info@vshbin.se](mailto:info@vshbin.se) eller på telefon 0142 – 48 20 05 om ni önskar delta i projektet. Vi skickar ut provaskar, kan bistå vid provtagning och hjälper till med resultatrapporteringen. Första provet kan tas så fort vädret tillåter under maj månad.

**TEXT OCH BILDER: RICHARD JOHANSSON**

## VSH-projektet

Projektet VSH-bin i Sverige startade i augusti 2016 och väntas pågå under flera år.

Projektet finansieras av det nationella honungsprogrammet.

Det drivs av Sveriges Biodlares Riksförbund tillsammans med Biodlingsföretagarna.

På [www.vshbin.se](http://www.vshbin.se) kan ni läsa mer om VSH-egenskapen, projektet och arbetet med varroaresistenta bin.



*Biproverna innehåller ca 300 bin.*



*Kvalstren separeras från bina och kan räknas i finsilen.*

Äntligen kom vårvärmen!  
I samband med detta samlades distriktens ordföranden och samordnare för näringsbiodling till en konferens. I juni-numret kan ni läsa mer om vad som diskuterades och vilka beslut som togs på mötet i Skänninge.



## Lyckad konferens med många deltagare



# Biodlarna växte med över 700 nya medlemmar under 2017

**För nionde året i rad ökade medlemsantalet i förbundet. Under 2017 hade förbundet 12 782 medlemmar. Det är drygt 750 fler än året innan.**

Vinterförlusterna blev något större än under vintern 2015/2016. Förlusterna hamnade på 17 procent i genomsnitt. Året innan uppgick förlusterna till 16 procent och för 2015 15 procent. Det visar sammanställningen av årsrapporterna som medlemmar fyllde i och lämnade in i slutet av förra året.

Västernorrland med 27 procent, visar högst förluster följt av Blekinge på 25 procent. Lägst förluster har det varit i Västerbotten och Jämtland även i år som hade 9 procent.

Årsrapporterna visar att honungsskörderna ökade under 2017. Den blev ungefär 94 557 kilo större än året innan.

Mest honung per samhälle ser man på sammanställning att man fått i Skaraborg, 41 kilo per samhälle.

Svarsfrekvensen minskade en aning, 51 procent av medlemmarna svarade på enkäten. Svarfrekvensen var allra bäst i Kalmar norra och även i år i Dalarna.

Årsrapporterna utgör grunden för räkningen av hur många samhällen som finns i landet som i sin tur vägleder hur pengarna i det nationella honungsprogrammet ska fördelas mellan EU-länderna.

Här nedan finns statistiken från årsrapporterna för 2017 i sin helhet.

**Mia Karlsvärd**

## Statistik över Sveriges Biodlares Riksförbunds verksamhet 2017

Distrikt	Män	Kvinnor	Föreningsbigård	Invintrade samhällen hösten 2016	Vinterförluster	Vinterförluster %	Invintrade samhällen hösten 2017	Samhällen per medlem	Honungsskörd totalt (kg)	Honung per invintrad samhälle (kg)	Antal medlemmar som lämnat rapport (inkl ev. föreningsbigårdar)	Faktiskt antal medlemmar i SBR enligt register	Svarsfrekvens
05 Östergötland	206	91	9	3103	497	16%	3440	11	104551	30	306	669	46%
06 Jönköping	398	177	6	3287	589	18%	3532	6	72882	21	581	822	71%
07 Kronoberg	214	107	4	2820	348	12%	3071	9	54302	18	325	557	58%
08 Kalmar Norra	114	41	6	1218	210	17%	1294	8	39396	30	161	221	73%
09 Gotland	36	35	3	808	123	15%	834	11	18945	23	74	163	45%
10 Blekinge	74	28	2	1017	258	25%	943	9	23161	25	104	296	35%
12 Skåne	533	268	10	6830	1446	21%	7331	9	139361	19	811	1599	51%
13 Halland	291	168	9	2278	391	17%	2456	5	45419	18	468	648	72%
14 Göteborg & Bohus	359	163	10	2784	396	14%	3096	6	49963	16	532	1016	52%
15 Älvsborg norra	143	57	1	1305	148	11%	1478	7	41741	28	201	485	41%
16 Skaraborg	223	88	7	2791	443	16%	3131	10	128386	41	318	701	45%
26 Sjuhärads	107	46	6	927	144	16%	1101	7	25870	23	159	409	39%
27 Kalmar södra	200	76	7	3672	405	11%	3985	14	145859	37	283	541	52%
01 Stockholm	244	163	4	2059	453	22%	2331	6	49670	21	411	1198	34%
03 Uppsala	169	106	3	2701	427	16%	3058	11	83786	27	278	542	51%
04 Södermanland	155	122	2	1576	312	20%	1918	7	68003	35	285	497	57%
17 Värmland	123	57	1	1556	259	17%	1683	9	47711	28	181	335	54%
18 Örebro	109	63	5	1824	334	18%	1987	11	44832	23	177	360	49%
19 Västmanland	51	33	3	629	151	24%	633	7	22414	35	87	211	41%
20 Dalarna	152	111	2	1143	209	18%	1316	5	32823	25	265	355	75%
21 Gävleborg	84	34	2	989	222	22%	966	8	20589	21	120	259	46%
22 Västernorrland	38	38	0	364	100	27%	385	5	7421	19	76	227	33%
23 Jämtland	23	23	0	324	29	9%	383	8	6755	18	46	169	27%
24 Västerbotten	76	69	0	601	52	9%	646	4	8487	13	145	283	51%
25 Norrbotten	60	38	2	477	71	15%	536	5	5294	10	100	219	46%
<b>Summa:</b>	<b>4182</b>	<b>2202</b>	<b>104</b>	<b>47083</b>	<b>8017</b>	<b>17%</b>	<b>51534</b>	<b>8</b>	<b>1287621</b>	<b>25</b>	<b>6494</b>	<b>12782</b>	<b>51%</b>

Götaland	2898	1345	80	32840	5398	16%	35692	8	889836	25	4323	8127	53%
Svealand	1003	655	20	11488	2145	19%	12926	8	349239	27	1684	3498	48%
Norrland	281	202	4	2755	474	17%	2916	6	48546	17	487	1157	42%
<b>Summa</b>	<b>4182</b>	<b>2202</b>	<b>104</b>	<b>47083</b>	<b>8017</b>	<b>17%</b>	<b>51534</b>	<b>8</b>	<b>1287621</b>	<b>25</b>	<b>6494</b>	<b>12782</b>	<b>51%</b>

**Biodlaren Tatiana Bespalova berättar i en serie om biodling i Ryssland. Del 2.**



# Där det finns bin finns det björnar

**Arkaisk biodling är en uråldrig biodling med flera tusen år på nacken, långt innan människan uppfann honungsramar.**

I en grotta i närheten av Ankara finns en målning av en jägare som tar ut honung ur ett ihålig träd. Målningen uppskattas att vara 9000 år gammal. Det är ganska troligt att människor har lärt sig att ta honungen från vilda bin på olika håll i världen oberoende av varandra.

I skogsrika områden i Europa har människor så småningom lärt sig att "skaffa bostäder" för bin: antingen gjorde man naturligt förekommande håligheter i gamla träd större på bredden och längden, eller gjorde man dessa håligheter i grova friska träd. Dessa bostäder för bin heter bårt'j på ryska.

Det äldsta arkeologiska fyndet från skogsbiodling i Europa är från första århundradet f.K. Man hittade en välbevarad trästock för biodlingsändamål i floden Order på gränsen mellan Polen och Tyskland.

Det finns dokumenterade uppgifter om skogsbiodling i områden som idag är Tyskland, Polen, Ryssland, Vitryssland, Ukraina. Mängden vax och honung som hämtades ur skogen på den tiden är inte att förakta.

Som ett exempel kan nämnas att år 1506 och år 1507 hade fyra grevskap i dåvarande Ryssland i sina förråd 3826 ton ren vax och 256 ton honung översatt till moderna mått. Dessa fyra grevskap utgjorde 1/300 del av hela Ryssland. Vax och honung var en viktig exportvara på den tiden. Många moderna städer, byar, floder och familjenamn har anknytning till biodling. Inte bara i Ryssland, det gäller även Armenien, Georgien, Vitryssland, Ukraina och Bashkortostan. Det sist nämnda kan översättas fritt som "folket som har bin".

Bashkir-folket som lever vid Uralslutningar var nomader förut och levde av köttjur, jakt och skogshonung. Idag är de bofasta och på landsbygden är det fortfarande boskap, jakt och biodling de livnär sig på.

## **Nationell och internationell nivå**

Det var både en spännande och lärorik vistelse i Bashkortostan för Dmitrij Olontsev, hans far och hans bror. Första gången var det för sex år sedan. Far och söner har åkt den långa resan från Jaroslavl-provinsen, norr om Moskva till Bashkortostan i södra Uralbergen för att lära sig ett gammalt hantverk, som lever kvar bland annat tack vare det naturreservat, Shulgan-Tash, som bildades 1958, som ligger 350 km, en fem-sju timmars bilresa från huvudstaden Ufa.

Idag har Dmitri både skogsbiodling samt biodling i bikupor. Genom en över-

enskommelse med ett stort jordbruksföretag som äger mycket mark och skog i hans hemtrakter kunde han bygga en hel del bårt'j i deras skogar.

## **Ursprungliga miljö**

Dmitri Olontsev är en riktig skogsbiodlingsentusiast. "Varför gör du det?" frågade jag honom.

"I första hand vill jag att bina återvänder till skogar, som är deras ursprungliga miljö. Dessutom vill jag hålla bin enligt gamla traditionella och mest naturliga metoder." - blev svaret.

"Hur är det med en spontan förekomst av bin i skogar idag?" - var en annan av mina frågor till Dmitri. Enligt honom, finns bina där det finns gamla och ihåliga träd. Fast det är ont om sådana nuförtiden på grund av modern skogsbruk. Men hemma på gården har han en riktigt gammal ihålig lind.

Sedan fem år lever där ett ganska starkt bisamhälle. I Ryssland försöker man att fånga svärmar från dessa "vildar" för att man har upptäckt att dessa bisamhällen är ofta mer friska och mer motståndskraftiga bl.a. mot varroa. I Jaroslavl-regionen är det hackspett och mård som är de största skadegörarna för skogsbiet. Vinterdödighet i bårt'j är runt tio procent, i bikupor utomhus – 20 procent, i bikupor i vinterförvaring – tio procent i genomsnitt. Den här länken innehåller en 3-minuters film om Dmitri. Här kan man även se bland





*Dmitri Olontsev är en ung biodlarentusiast som inte räds för bisticck eller höga höjder och som behärskar ett gammalt hantverk.  
Foto: Privat/Dmitri Olontsev*

annat tokmak som beskrivs längre ner: <http://fermagid.ru/pchelovodstvo/porody-i-vidy/272-dikie-pchely.html>. Man ska skrolla längs ner på sidan.

Det är inte bara familjen Olontsev som har lärt sig nödvändiga grunder i skogsbiodling och byggandet av bårt'j. Biodlare från östra Polen som gränsar till Vitryssland har varit i Shulgan-Tash i detta syfte vid upprepade tillfällen sedan 2006. Med stöd

från personalen på naturreservatet samt finansiering från Norge, sina lokala och regionala myndigheter och makthavare har Andrzej Pazura och Adam Sjenko i sin tur lärt biodlare från Tyskland, Schweiz, Storbritanien, Österrike och Finland om metoder för skogsbiodling och tillverkning av bårt'j. <http://naukawpolsce.pap.pl/aktualnosci/news%2C414846%2Cbartnictwo-wraca-do-polskich-lasow.html>

I Bashkortostan finns det flera gymnasiala tre-åriga utbildningar inom biodling. Även i grundskolan undervisar man elever om biodling.

I början av filmen som finns på naturreservatets hemsida <http://www.shulgan-tash.ru/2013/09/dikij-myod/> berättar en lärare i grundskolan att vem som helst kan bli en biodlare, men man måste älska bin.





*Kiram - Långa lindbastremсор flätas till kiram som kommer att tjänstgöra i flera decennier som livlina.*

### **På hög nivå och nere på marken**

Naturreservatet har en mycket lärorik sajt (<http://www.shulgan-tash.ru>), särskilt deras blogg, men den är bara på ryska än så länge. Naturreservatets syfte är bevarandet av den lokala stammen av mellanryska biet (syn. mörka skogsbiet) "borsjanka", bevarandet av en gammal tradition att hålla bin i konstgjorda håligheter högt upp i tallstammar så kallade "bårt'j" samt forskning. Här finns det drygt 700 bårt'j samt tolv anställda som sköter dessa bårt'j och som heter bårtevik-jägare.

Som regel, bygger man en bårt'j tre-åtta meter, ibland upp till 14 meter över marken för att försvåra bland annat för björnar som kan förstöra bisamhällen.

Träd med bårt'j i har ofta märken från björnens klor och tänder. Det ryska talesättet säger "Där det finns bin, finns det björnar". Björnar har bra hörsel- och luktsinne. Men deras syn är betydligt sämre. Därför brukar björnar klättra upp på alla grova träd som kan innehålla bin och som finns i närheten av träd med bårt'j i. Det är ganska omständigt och björnar ger sig på bina högt uppe i trädkronorna mest under år med sommartorka eller under år när ekollon, häggbar och rönnbar uteblir samtidigt. Men vissa enstaka björnar spe-



*Nattkamera vid en bårt'j har fångat en björn som inte har hindrats av en tagg-tråd i jakten på honung.*

cialiserar sig mest på honung, då är man tvungen att ansöka om skydds jakt.

En liten kuriositet som finns på sajten (<http://www.shulgan-tash.ru/2014/08/pamyatka-medved/>) som lyder så här "Kom ihåg att i skogen kan man möta björnen när som helst och man ska alltid vara beredd på det!". Sedan följer drygt 20-tal praktiska råd hur man ska bete sig i olika situationer.

### **Antalet björnar har ökat**

Enligt informationen från reservatets direktör Mihail Kosarev, har antalet björnar ökat bara på ett år från 38 till 42, precis som i övriga Ryssland där björnpopulationen har vuxit stadigt den senaste tiden.

För att skydda bina mot björnar använder man bland annat s.k. tokmak. Det finns olika varianter av den. Ofta är det en trästock som hänger lodrätt som en pendel framför luckan som täcker ingången till bårt'j. När björnen är framme vid bårt'j högt upp i trädet, då är tokmak i vägen. Björnen knuffar stocken undan, men pendeln slår tillbaka. Ju hårdare björnen slår stocken, desto hårdare slår den tillbaka. Antingen trillar björnen av eller ger upp. Mård är ett annat djur som orsakar mycket skada för skogsbiodling. Precis som björ-



*"Hennes Skogliga Majestät - Borsjanka" eller "Skogens Majestät - Borsjanka". Vilken föredrar du?*

nen äter den honung, bin och larver. Även om de misslyckas ibland att komma åt innanmätet, så kan de stressa bina väldigt mycket. Särskilt senvinter och vår är kritiska perioder i detta avseende.

### **Konsten att bygga en bårt'j**

Det är många faktorer man måste ta hänsyn till i samband med bygget för att bisvärmerna ska flytta in i den konstgjorda bostaden.

Först väljer man själva trädet. Det är viktigt med trädets ålder, grovlek, placering i terrängen, solbelysning, luftströmmar, närhet till dragväxter och vatten. Med tanke på att dessa "bostäder" brukar användas under mycket lång tid och går i arv – det finns exemplar som är 150 år gamla – förstår man vikten av förarbetet. Mångåriga studier i Shulgan-Tash resulterade i följande rekommendationer för nybörjare i skogsbiodling.

Bårt'j ska vara bra solbelyst särskilt på förmiddagen, d.v.s flustret ska vara vänt i riktning mellan nord-ost och syd-väst. Bra ventilation i syfte att förebygga sjukdomar och minska varroaangrepp får man högre upp i slutningen och vid backkrönet.

Avståndet till rent vatten bör vara max 400 meter. Väggtjockleken är minst 18

centimeter, och inre diameter är minst 30 centimeter samt höjden c:a 1-1,2 meter. Man tar i beräkningen att trädstammen på ett halvsekel ökar i diameter med fem-tio centimeter. Det vill säga, förr eller senare kan man utöka volymen på bårt'j till det mer optimala. Snacka om tålamod och framförhållning!

För att komma upp i trädet på några få sekunder använder sig bashkurer av en sär-egen teknik. Med hjälp av en rem flätad av djurhud eller lindbast som är upp till 5 m lång och 5-7 cm bred s.k. kiram samt små fördjupningar gjorda i trästammen klättrar de snabbt och smidigt uppför stammen. När man tillverkar en bårt'j eller skattar honung använder man en "hylla" som man står på och som heter "ljängé". Yxa, tjäckelyxa, en rasp på långt skaft är de verktyg som används mest vid tillverkningen. Bårt'j i genomskärning kan man se på en ritning.

### Egenskaper hos borsjanka

Borsjanka har en mörk-grå färg, utan gula nyanser på bakkroppen. Den är störst av alla Apis mellifera mellifera med mycket behåring och har kortast tunga. Vaxlocket i honungscellerna är vitt, s.k. torrtäckning.

I detta fall finns det en liten luftspalt mellan locket och honungen. Den andra varianten av vaxlocket är s.k. kontakttäckning (=blöttäckning). Vaxlocket ligger an honungen och får mörkare färg därav.

Borsjanka har en enastående övervintringsförmåga samt arbetsförmåga: ute från tidig morgon till sen kväll, vid dimma och duggregn. Om de känner att ett kraftigt regn är på gång så återvänder de hem innan dess. Men de stannar inne om det är höga sommartemperaturer.

Det faktum att borsjanka har klarat varroangrepp utan någon behandling sedan 1970-talet beror på flera faktorer. Delvis har det skett ett naturligt urval till förmån till de mest starka och motståndskraftiga samhällena.

Smittorisken mellan bisamhällena i skogen är betydligt lägre än mellan bikupor i bigården p.g.a. avståndet mellan dem. Borsjanka svärmar med 2-3 svärmar, ibland med 4-5 vilket anses ha hälsofrämjande effekt.

Redan på 1950- och 60-talet, innan varroa invasionen, har biforskare i Shulgan-Tash



I utrustningen ingår: Kär, bytta för honung, hyllplan att stå på när man arbetar, yxa, tjäckelyxa, ett rep att hissa honung med och en säkerhetsrem "kiram".



Vildhonung - "Den mörka vilda nyskördade honungen"

noterat att populationen av bisamhällen hade en tydlig cyklisk variation som hade samband med solaktiviteten.

M.Kosarev skriver i sina rekommendationer för nybörjare: "Man ska inte vara ledsen om ett stort antal bisamhällen i bårt'j plötsligt dör – det är ganska naturligt. Efter 5-7 år är bipopulationen återställd."

Det verkar stämma – borsjanka lever i Ural-skogar än idag.

### Tatiana Bepalova

Fotnot: Artikelförfattaren tackar naturreservatets direktör Mihail Kosarev för bilderna i artikeln och faktaunderlaget.



Varje familj har sitt eget unika märke som ristats på trädstammen som innehåller bårt'ji.

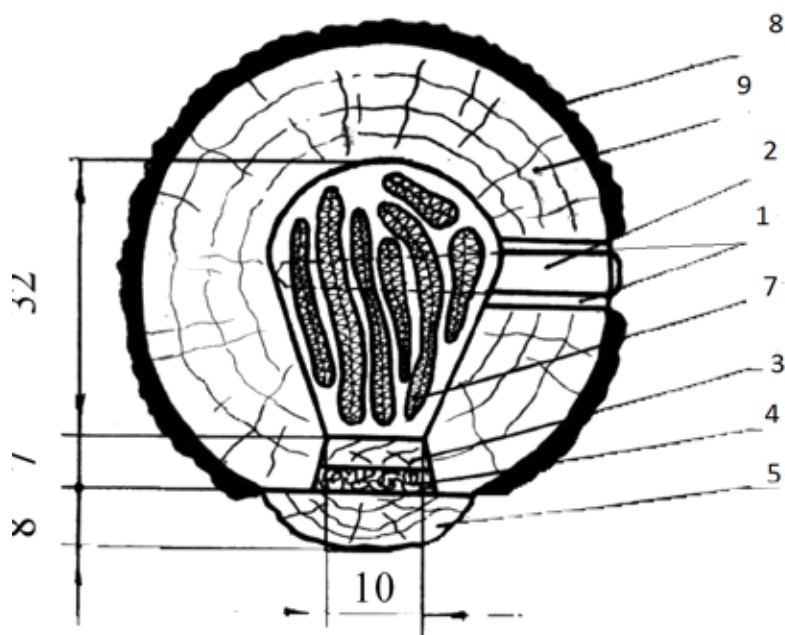
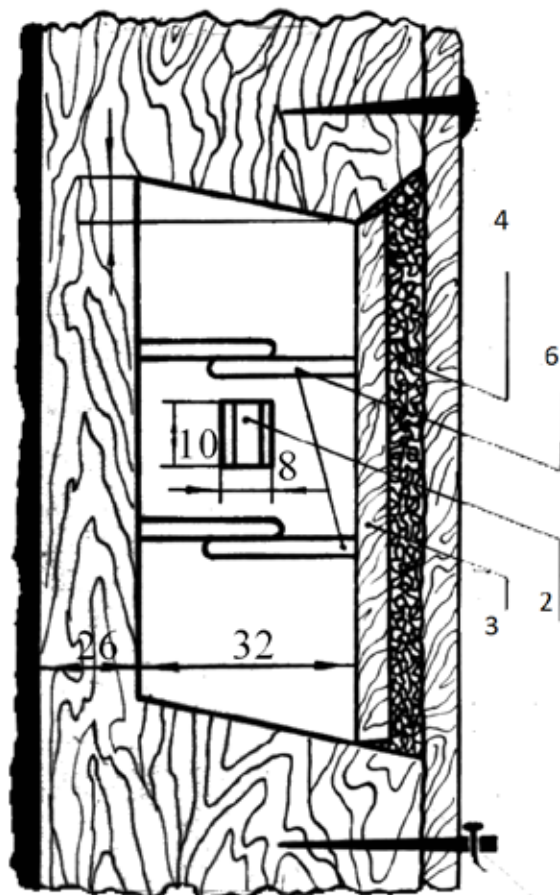
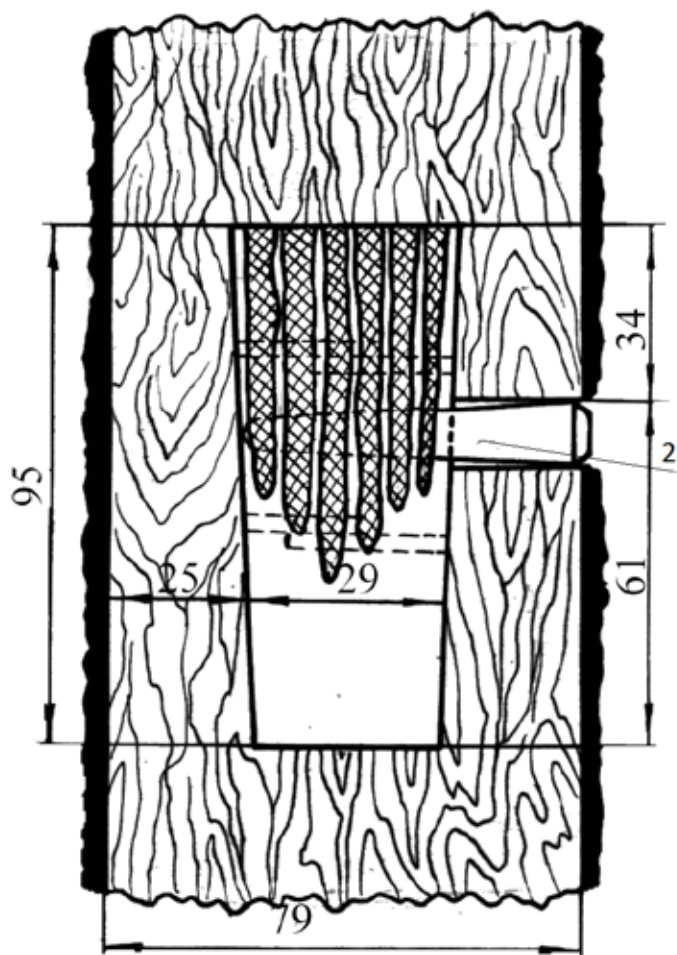
En 13-minuters film från rysk TV om naturreservatet och skogsbiodling där kan man se här: <http://www.shulgan-tash.ru/2013/09/dikij-myod/>

Fler bilder om skogsbiodling i Bashkortostan finns här: <https://aquatek-filips.livejournal.com/1407721.html>.

E.M.Petrov "Bashkirisk skogsbi", 1983  
M.N.Kosarev "Grunder i Bashkirisk skogsbiodling – råd för nybörjare"

# Konsten att bygga en bårtj

Det är många faktorer man måste ta hänsyn till i samband med bygget för att bisvärmen ska flytta in i den konstgjorda bostaden.



- 1 - Fluster – 2 st lodräta på varsin sida om flusterkil.
- 2 - Flusterkil går vågrätt tvärs igenom flusteröppningen och den ihåliga delen.
- 3 - Täckbräda för inspektionsöppningen
- 4 - Isolering av ganska hårt pressade tunna lövkvistar
- 5 - Tokmak (här en fastsittande variant av björnskydd)
- 6 - 2 st träkors av tunna ribbor för att ge stöd åt honungskakorna
- 7 - Honungskakor
- 8 - Träbark
- 9 - Splintved

# ”Kraften bör läggas på EU:s regler om djurhälsa”

**SBR är remissinstans till Jordbruksverket för frågor inom vårt område. SBR har nu lämnat svar på remissen från Jordbruksverket beträffande ny föreskrift angående sjukdomar hos bin. Här är det svar som Björn Dalbäck, ledamot i förbundsstyrelsen på uppdrag av förbundsstyrelsen skickat till Jordbruksverket.**

Utgångspunkten för vårt svar är nyttan för våra medlemmar som utgör 99 procent av landets organiserade biodlare. Men vi har också intagit perspektivet för landets bitillsynsmän, vilka i många fall är medlemmar i förbundet.

Under 2016 påbörjade Jordbruksverket en översyn av sin föreskrift om bihälsa, Statens jordbruksverks föreskrifter (SJVFS 1992:38) om bekämpning av amerikansk yngelröta och varroasjuka hos bin. Turer i beredningen av ärendet har varit flera, men den 22 februari skickade Jordbruksverket ut ett förslag på remiss. Den 22 mars lämnade SBR sitt yttrande.

När vi från Biodlarna lämnar vårt yttrande är det utifrån det aktuella förslaget som kommer från Jordbruksverket. Vi kan inte i det skedet komma med stora förslag på ändringar eller förslag på nya områden där vi ser problem, som skulle medföra genomgripande omarbetning. Sådant måste ske tidigare i processen. Med föreskriften framför oss kunde vi se att det fanns många paragrafer som upplevdes otydliga.

Vår bedömning var att med så omfattande risker till olika tolkningar, skulle det bli svårt för såväl biodlare som bitillsynsmän att förutse reglerna och att kunna följa dessa. Tiden till ikraftträdande är också kort och att ändra reglerna mitt under biödlingsäsongen blir inte bra.

Konsekvenserna av vissa skrivningar i förslaget, tolkade vi som att de kunde drabba enskilda biodlare väldigt hårt. Våra nä-

ringsbiodlare riskerade att få ekonomin slagen i spillror genom flyttförbud om de hade oturen att hamna inom ett område där flyttning av bin inte blev tillåtet, med anledning av sjukdom, även om det inte kan påvisas sjukdom i just deras samhällen. Exempelvis skulle biodlare med omfattande försäljning av drottningar eller avläggare, drabbas av förslaget.

Samtidigt föreslogs stora ändringar i reglerna om besiktningar och tillstånd till flyttning av bisamhällen. Vi biodlare är vana att före flyttning av bisamhällen över distriktsgräns, ska samhället besiktas av bitillsynsman som sedan utfärdar ett flyttningstillstånd. Dessa regler föreslogs förändras. Konsekvenserna vara svåra att överblicka för exempelvis parningsstationerna och vid försäljning av avläggare och drottningar.



*Björn Dalbäck, ledamot, förbundsstyrelsen.*

Från våra norrländska biodlare påtalades risken att spridningen av varroa riskerade att ske snabbare än med nuvarande regler. Något som givetvis är viktigt att förhindra. Jordbruksverkets intentioner tolkar vi har varit att förbättra, förnya och förenkla för biodlare. Det är bra. Flera av de föreslagna förändringarna hade varit bra för biodlingen. Exempelvis att företag kan vara godkänd biodlare eller att man kan ta bort restriktionerna för flyttning från områden som inte haft amerikansk yngelröta på många år.

Vi gör dock den samlade bedömningen att ett ikraftträdande av den nya föreskriften,

inte skulle gynna våra medlemmar och deras biodling.

I framtiden kommer troligen mindre yta att ha begränsningar för att flytta friska bisamhällen. Smittförklarade områden kommer att ändras på ett mer dynamiskt sätt. Det ska vi förbereda oss inför och samtidigt är detta bra. Behöver det finnas restriktioner att flytta bin från områden som inte haft yngelröta på 30 år?

SBR ställer krav att myndigheterna skapar och upprätthåller regler som är både tillräckligt skarpa för att skydda våra bin, men inte heller för mycket begränsar och försvårar för oss i biodlingen. Samtidigt får vi nog förbereda oss för att vi själva inom biodlingen får ta ett större egenansvar för bihälsan.

Vi som har jobbat med detta i SBR har lärt oss mycket under processen, vad som är viktigt för våra medlemmar avseende bihälsa och reglerna om den. Det är kunskap vi tar med oss framöver. Det finns ett EU direktiv om djurhälsa, som ska implementeras i svensk lagstiftning före 2021. Vi står väl förberedda i det arbetet tillsammans med övriga aktörer.

Vi i styrelsen ser det som en styrka att vi lämnat ett genomtänkt och samlat yttrande från förbundet. Det ger våra synpunkter tyngd och kraft när beslut ska fattas.

I skrivande stund vet vi inte vad som händer med förslaget. Tills annat meddelas gäller de nuvarande reglerna om flyttning, mm. När det kommer information i ärendet publicerar vi den på förbundets hemsida och i Bitidningen, för att du skall vara uppdaterad vad som gäller.

Jag avslutar med våra slutord i yttrandet. ”SBR förordar därför att Jordbruksverket inte går vidare och genomför ändringarna i de nu föreslagna föreskrifterna. Kraften i arbetet med moderniseringen av bilagstiftningen bör istället riktas mot handläggningen inför ikraftträdandet av EU’s regler om djurhälsa (2016/429).”



# Parningsplatser för avelsarbete sommaren 2018

## Parningsstationer:

### BUCKFAST

#### Aspö-Hasslö

Öppettider: Onsdagar 5 juni-31 juli.

Föreståndare: Jan Evertsson, 070-370 96 30.

Kostnad: 130 kr/kassett, medlemmar har 50 kr rabatt per kassett. Både enramars och flerramars kassetter mottages.

Drönerfria och besiktigade. Drönerlinjer

#### Aspö

En linjer från Lundsbiavel SÅN15-048

#### Hasslö

En linjer från Håkan Albrektsson HAL14-035

#### Ven

Öppettider: Lördagar 2 juni-31 juli,

Föreståndare: Anders Bergström, 0705-83 00 18.

Kostnad: 130 kr per kassett, medlemsrabatt 50 kr per kassett.

Både enramars och flerramars kassetter mottages.

Drönerfria och besiktigade.

Drönerlinjer. En linjer från Anders Sandh ASH14-730, från Poul Erik S, Danmark.

#### Vendelsö

Öppettider: Torsdagar 14 juni-16 augusti.

Föreståndare: Åke Ferm 0706-273474, Evald Corneliusson 0340-35095 eller 0730-754618.

Kostnad: 130 kr per kassett, medlemsrabatt 50 kr per kassett.

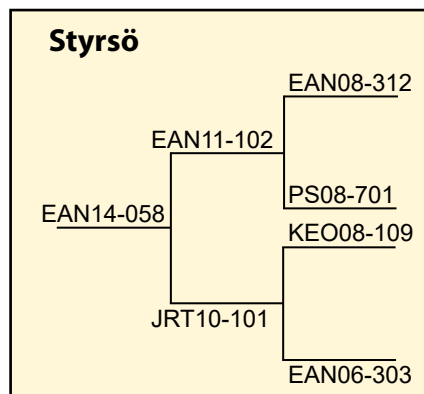
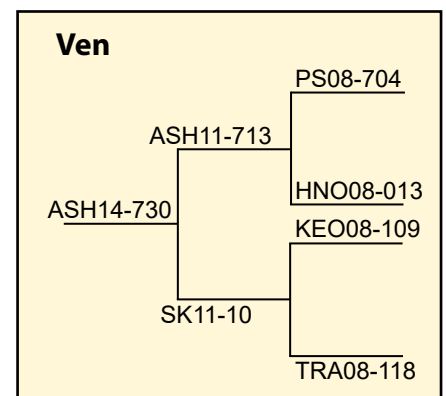
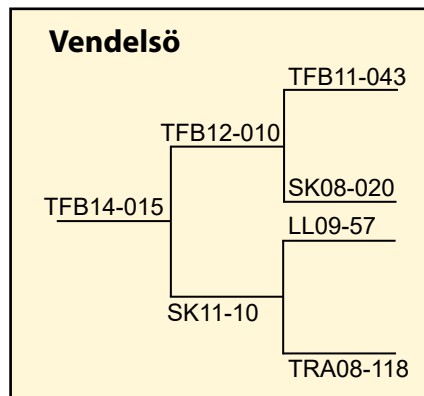
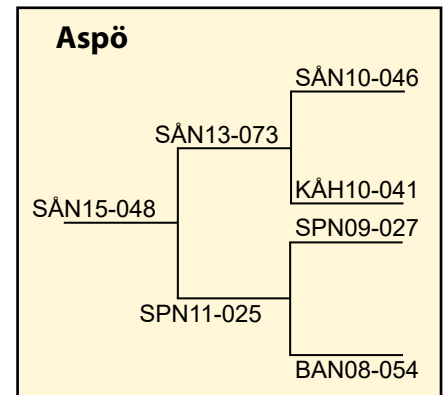
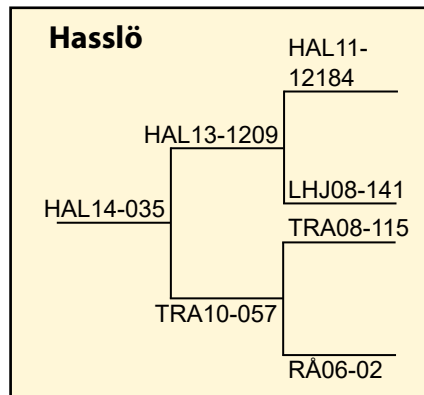
Både enramars och flerramars kassetter mottages.

Drönerfria och besiktigade.

Drönerlinjer. En linjer kommer från Tore Forsman TFB14-015.

Ring senast onsdag kväll innan för att boka plats på båten till Vendelsö. Båten går från Stavderhamn kl 18.

OBS! TORSDAGAR. Mottagningen öppnar 14 juni – 16 augusti.



### BUCKFAST

#### Styrsö

Öppettider: Lördagar 9 juni till 12 augusti.  
Föreståndare: Drivs av Mölnlycke Bf med Lennart Karlsson, 031-970467, som platsansvarig och Egon Andersson, 0708-789370, som stationsföreståndare. Mottagning kan ske i drönerfria EWK eller Apideor.

Kostnad: 80 kr och betalas på föreningens Bg 785-2742.

Moderslinjen kommer ur en serie avelsdrottningar i Egon Anderssons och Ingvar Carlssons uppfödning:

### LIGUSTICA

#### Hallands Väderö

Öppettider: Öppnar 29 maj. Stänger efter överenskommelse med stationsansvariga.  
Föreståndare: Heinrich Valtinat, 0431-22274, Lars Thorsson, 070-5863999, [lasse.thorsson@outlook.com](mailto:lasse.thorsson@outlook.com)

Kostnad: 60 kr per utsatt drottning. Betalas till pg 838 92 67-9.

Drönerstam: Ryssby LTN17.

### CARNICA

#### Västra Högholmen, Mälaren

Öppettider: Från mitten av juni.

Föreståndare: Karina Karlsson, 073-999 05 79, ring för info och planering.

#### Stora Röknen, Vättern

Ingen verksamhet under 2018. Förväntas återupptas 2019.

## NORDISKA BIN

### Lurö

Öppettider: v 24-31.

Utsättning varje torsdag.

Föreståndare: Ingvar Arvidsson, 0531-32178, 070-6839517 [ingvar.arvidsson@telia.com](mailto:ingvar.arvidsson@telia.com)

Drönarstam: Utvalt lågt kvalsterantal.

Tar emot drönarfria p-kupor från besiktigade samhällen efter överenskommelse.

### Holmön

Öppet v 25-32

Föreståndare: Olle Nygren 090-55000 [olle@damina.se](mailto:olle@damina.se)

Parningsplats och genpool.

Tar emot drönarfria p-kupor från besiktigade samhällen endast utanför varroazonerna efter överenskommelse.

### Väderön, Bohuslän

Parningsplats i samarbete med Nordens Ark. Öppen v 24-31.

Ansvarig: Ann-Charlotte Berntsson 070-2618174 [anncharlotte.berndtsson@nordensark.se](mailto:anncharlotte.berndtsson@nordensark.se)

Parningsplats i samarbete med Nordens Ark. Öppen v 24-31.

Drönarstam: utvald nordisk.

Tar emot i drönarfria p-kupor från besiktigade samhällen efter överenskommelse.

### Kyrkogårdsskär, Östergötland

Bruksparningsplats. Öppen: v 26-30

Ansvarig: Robert Svensson 011-72274, 076-1357600 [saturdaykid@hotmail.com](mailto:saturdaykid@hotmail.com)

Drönarstam: Bred, utvald.

Tar emot i drönarfria p-kupor från besiktigade samhällen efter överenskommelse.

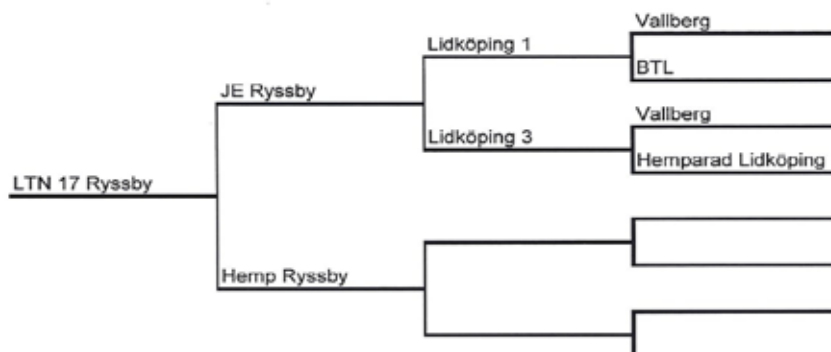
### Ultervik, Umeå

Bruksparningsplats med ca 30 drönarsamhällen. Öppen v 26-30

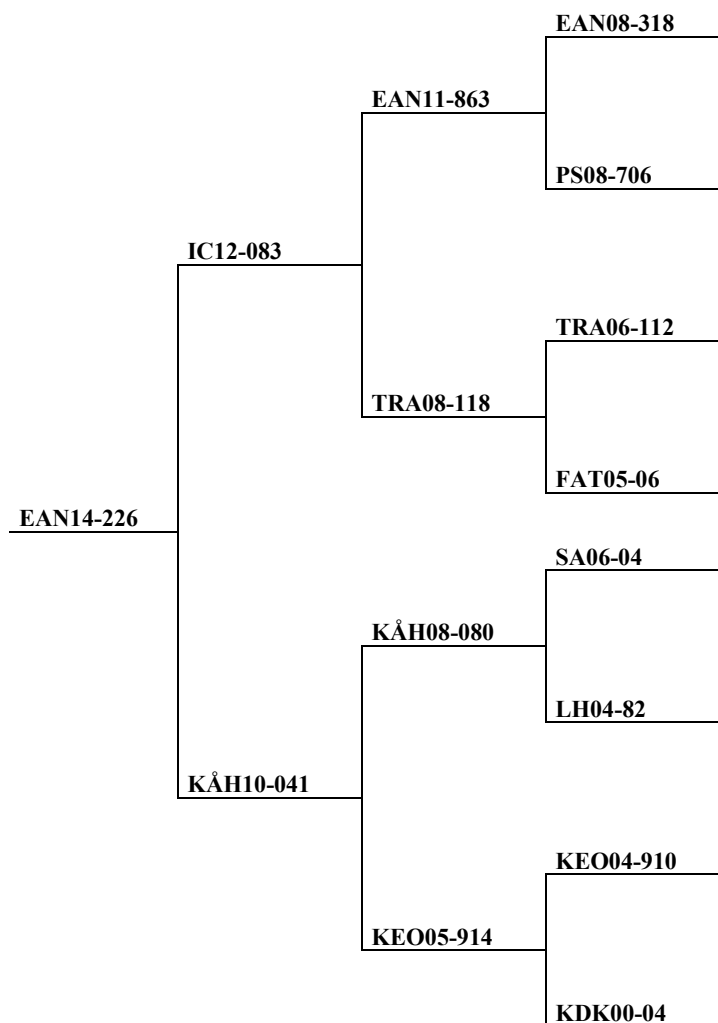
Ansvarig: Per Ruth 070-5692411 [per.ruth@sofiehem.ac](mailto:per.ruth@sofiehem.ac)

Tar emot i drönarfria p-kupor från besiktigade samhällen endast utanför varroazonerna efter överenskommelse.

Stamtavla: Hallands Väderö



Stamtavla: Styrso



### Kom ihåg!

- Flyttningstillstånd krävs och ska tas med.
- Ta kontakt i god tid före ditt besök.
- Information om arvet hos drönargivarna ges av respektive ägare och stationsföreståndare.

## Isolerad rasparningsplats: LIGUSTICA

### Visingsö

Öppettider: från 5 maj. Stänger efter överenskommelse med stationsansvarig.

Föreståndare: Lars Forsberg, 0390-40464, 073-0517156, [lars.forsberg-vo@telia.com](mailto:lars.forsberg-vo@telia.com).

Kostnad: 40 kr per utsatt drottning. Betalas till plusgiro 838 92 67-9.

Drönare: VSH och Visingsöbin.

## Rasparningsplats: BUCKFAST

### Mölnlycke

Mölnlycke biodlarförenings rasparningsplats öppen i juni och juli.

Vi har haft ett renparningsområde i Mölnlycke sedan mer än ett decennium som gett mycket bra resultat vid friparningar. Vill du sätta ut parningsamhällen hos oss kontakta Egon Andersson på tfn 0708-789370 eller 031-883877 eller [egon@radabigardar.se](mailto:egon@radabigardar.se).

Avgift 50:- som betalas in på föreningens Bg 785-2742.

## Bruksparningsplatser:

### CARNICA

#### Glava, Värmland

Öppettider: Efter överenskommelse.

Föreståndare: Ingemar Germundsson, 070-6646619, ring för info och planering.

## BUCKFAST

### Mölnlycke

Öppettider: Juni och juli.

Föreståndare: Egon Andersson, 0708-789370 eller 031-883877 eller

[egon@radabigardar.se](mailto:egon@radabigardar.se), Mölnlycke bf.

Kostnad: 50 kr som betalas in på föreningens Bg 785-2742.

Renparningsområde sedan mer än tio år som gett mycket bra resultat vid friparningar. Mer info se [Molnlyckebi odlare.se](http://Molnlyckebi odlare.se).

## NORDISKA BIN Fångö, Östergötland

Öppettider: v 25-31.

Föreståndare: Robert Svensson 076-1357600 [saturdaykid@hotmail.com](mailto:saturdaykid@hotmail.com)

Drönarstam: Utvald nordisk.

## Väderöarna

Öppet: v 25-31

Föreståndare: Ann-Charlotte Berndtsson 070-2618174 [anncharlotte.berndtsson@nordensark.se](mailto:anncharlotte.berndtsson@nordensark.se)

Drönarstam: Besiktningstyg och drönarfrika apidor krav. Nordiskt drottningar till salu i mån av tillgång.

## LIGUSTICA

### Långedalen, Hunneberg

Öppettider: Efter överenskommelse.

Föreståndare: Bernt Carlsson, 0514-51061, 070-5635183, [berntcarlsson45@hotmail.com](mailto:berntcarlsson45@hotmail.com). Drönare: VSH.

## Koön, Marstrand

Öppettider: Öppnar 1 juni. Mottagning efter överenskommelse.

Föreståndare: Jan Eriksson, 0303-52641, 076-8481077.

Kostnad: 10 kr.

Drönare: 70-80% VSH från Hunneberg.

## Mollön, Uddevalla

Öppettider: Öppnar 1 juni. Mottagning ons kl. 18 juni-aug.

Kontaktperson: Ingemar Abrahamsson 0522-85601

Kostnad: 20 kr.

## Dillö, Mariestad

Öppettider: Efter överenskommelse.

Föreståndare: Peter Uhr, 073-3343356, [uhr.peter@gmail.com](mailto:uhr.peter@gmail.com).

Kostnad: 20 kr.

Drönare: Flera olika ligustica linjer.

## Vinön Örebro

Öppettider: Efter överenskommelse.

Föreståndare: Stig Engberger, 019-323284, 070-5784825, [stigbi@tele2.se](mailto:stigbi@tele2.se).

Drönare: Persson-Flood.

## Sök bidrag till parningsställen 2018

Nationella honungsprogrammet, NHP, ger stöd till driften av parningsstationerna. Buckfast har egna bidrag, medan Carnica, Ligustica, NordBi och Styrso lämnar redovisning senast 15 juli till Pierre Atterling, SBR. Blankett och mer information skickas direkt till de fyra ägarna. Ägare av olika rasparningsplatser kan också få stöd till driften från NHP inom

ett annat projekt som hanteras av SBR och Sture Käll. Anmäl intresse till [pierre.atterling@bi odlarna.se](mailto:pierre.atterling@bi odlarna.se) eller 0706-526346 så kommer det ansökningsblankett och mer information. Redovisas senast 15 juli. Alla kostnader måste styrkas med fakturor och betalningsbevis.

## Definitioner (biodlingskommittén 2015)

Parningsställen:

**Parningsstation** (t.ex. Hal-lands Väderö, Lurö, Hästliden, Styrso m.fl.)

= en systemserie lämnar

drönare

= total drönarkontroll

= för biavlare

**Isolerad rasparningsplats** (t.ex. Visingsö)

= flera systemserier lämnar drönare

= total drönarkontroll

= för drottningodlare och biavlare

**Bruksparningsplats** (t.ex. en föreningsbigård)

= dominans av önskad

drönare

= biodlare med intresse för drottningodling

**Friparning**

= ingen drönarkontroll

= biodlarna





Utg 2018-03-22

**BESTÄLLNING AV SBR:s burketiketter**

Som medlem i SBR kan man, efter att man genomfört Bihusesyn och efter godkänd honungsbedömning, köpa SBR:s välkända etiketter. Honungsbedömningen ska vara gjord innevarande eller föregående år. **För att kunna beställa etiketter måste din förening ha sänt in honungsbedömningsprotokoll som registrerats hos Biodlarna.** Det räcker inte med enbart kopia på honungsbedömningskort.

Vi ber er i första hand att göra er beställning via formuläret för etikettbeställning som finns på vår hemsida: [www.biodlarna.se/medlemsformaner/bestallning-av-etiketter/](http://www.biodlarna.se/medlemsformaner/bestallning-av-etiketter/). Har man inte tillgång till internet, kan beställningen göras på denna blankett

Beställningsmallarna för SBR-etiketterna finns i två utföranden. En för locketiketter och en för **burketiketter för glasburk inkl. locksäkring samt för koniska plastburkar exkl. locksäkring (= denna blankett)**. Den raka etiketten till glasburk måste **alltid** kombineras med den tillhörande locksäkringen.

Jag önskar beställa raka etiketter till glasburk inkl. locksäkring (Art nr 09200 + 09201)  Jag är Sigillbiodlare och önskar locksäkring med Svenskt Sigillmärke. (om man önskar den transparenta m Sigillmärke, vv. kontakta expeditionen)

Jag önskar beställa böjda etiketter till plastburk exkl. locksäkring. (Art nr 09203)

Pris: Rak etikett för glasburk inkl. locksäkring: 0,90 kr/st inkl moms. Portokostnader tillkommer.

Pris: Böjd etikett för plastburk inkl. locksäkring: 0,85 kr/st inkl moms. Portokostnader tillkommer.

Betalning sker mot faktura (utan faktureringsavgift) som skickas tillsammans med etiketterna. **OBS! Ingen förskottsbetalning.**

Minsta beställning: 500 st etiketter/viktangivelse. Därefter 1000/1500/2000 etc. beroende på att det är 500 st etiketter/rulle.

**Livsmedel ska enligt gällande bestämmelser vara märkta med s.k. identifikationsuppgifter:**

1. Namn eller firmanamn
2. Adress eller tfn-nummer eller webbadress (omfattar både mailadress alternativt hemsidaadress).

På burketiketten finns plats för tre rader text med **max 30 tecken/rad inkl. mellanrum.**

Önskad text noteras i raderna här nedanför:


Om du har egna EAN-koder fyller du i dessa under aktuell viktangivelse här nedanför. Vill du beställa EAN-koder, se blanketten "Beställning av EAN-koder". Vill du beställa EAN-koder samtidigt med burketiketter, skriv ordet "beställt" i fältet för EAN-koder här nedanför. Fylls inte ngn EAN-kod i här nedanför, förses etiketterna med SBR:s allmänna EAN-kod för den viktangivelsen. På burketiketten finns på båda sidor ett vitt fält. I det vänstra trycks EAN-koden och i det högra ska "bäst före datum" noteras vid tappningen. Branschen rekommenderar en minsta hållbarhetstid på 2 år.

Här noteras antal för viktangivelsen som önskas:

	350 g	<input type="text"/> st	500 g	<input type="text"/> st	700 g	<input type="text"/> st
Egen EAN-kod	<input type="text"/>	<input type="text"/>	<input type="text"/>	<input type="text"/>	<input type="text"/>	<input type="text"/>

**Leveransadress - leveranstid ca. 2 veckor från det datum beställningen ankommit till SBR.**

Namn

Adress

Post nr  Ort

Medl nr  Datum

Underskrift

Digital underskrift accepteras när beställningen sänds per mail.

Blanketten skickas per mail till [sbr@biodlarna.se](mailto:sbr@biodlarna.se) eller per post till Sveriges Biodlares Riksförbund, Borgmästaregatan 26, 596 34 Skänninge.

Vid ev. frågor kontakta SBR på tfn 0142 - 48 20 00 eller mail [sbr@biodlarna.se](mailto:sbr@biodlarna.se).

Alla reklamationer (skadade eller felaktiga varor) ska göras inom två veckor från mottagen leverans.



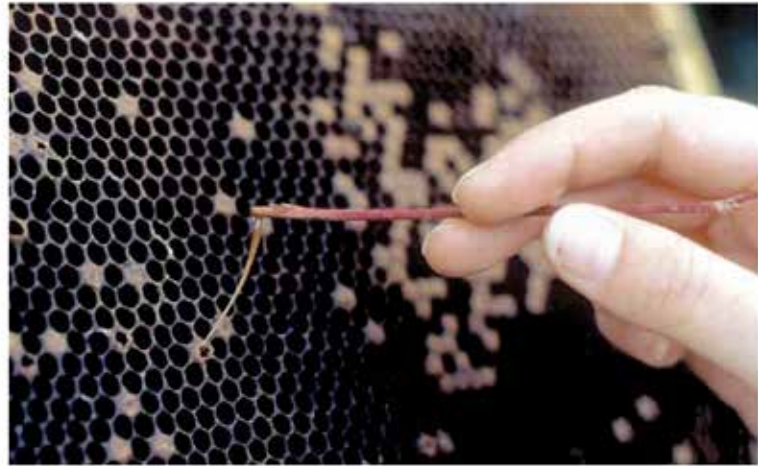
## Amerikansk yngelröta

En uppfattning som jag ofta stöter på är att sporer av den bakterie som orsaker amerikansk yngelröta (*Paenibacillus larvae*) finns överallt. Detta oavsett att ett antal undersökningar som gjorts under årens lopp såväl i Sverige som utomlands visat att så inte är fallet.

Senaste undersökningen avseende förekomst av *P. larvae* i Sverige gjordes 2016 genom projektet "Sjukdomar hos honungsbin – en baslinjestudie". I den studien, som redovisades i Bitidningen nr 7/8 2017, påvisades sporer av *P. larvae* i endast 6 procent av de 382 undersökta bigårdarna. I en studie som gjordes 2010/11 där prover från 130 bigårdar analyserades för *P. larvae* var andelen positiva prover 5 procent. Det finns således inga belägg för påståenden om att yngelrötasporer finns i alla samhällen. Observera att förekomst av sporer i ett samhälle inte nödvändigtvis är samma sak som samhället är sjukt. Men när sporer förekommer i ett samhälle finns det en risk för utbrott av sjukdomen.

En annan missuppfattning som jag förstått finns bland en del biodlare är att bekämpning av amerikansk yngelröta i Danmark sker genom att skaka bin från sjuka samhällen på mellanväggar. Visserligen var den behandlingsformen tidigare tillåtet enligt dansk lagstiftning, men det är nu snart 10 år sedan att samma bekämpning som tillämpas i Sverige också måste tillämpas i Danmark. Alla sjuka samhällen (dvs. alla samhällen i vilka symptom på amerikansk yngelröta påvisas) måste avlivas och förintas.

### Amerikansk yngelröta – biologi, diagnos och bekämpning



Jordbruksinformation 16 – 2005

Figur 1: Jordbruksverkets broschyr om amerikansk yngelröta kan laddas ned från [www.jordbruksverket.se](http://www.jordbruksverket.se). Sökväg: Startside>Djur>Olika slags djur>Bin och humlor>Beskrivning av bisjukdomar.

När jag nu är igång och skriver om missuppfattningar kring amerikansk yngelröta vill jag passa på att nämna ytterligare en som jag hört vid en del tillfällen de senare åren: "Forskarna vid SLU och bihälsokonsulenten har aldrig pratat om att det genom avelsarbete går att få fram bin som har motståndskraft mot sjukdomen." Detta stämmer naturligtvis inte, vilket bland annat framgår av den broschyren om amerikansk yngelröta som Jordbruksverket gav ut 2005 (Amerikansk yngelröta – biologi, diagnos och bekämpning, Jordbruksinformation 16 – 2005).

Varje år skickar bitillsynsmännen in rapport om sin verksamhet till länsstyrelsernas handläggare för biodlingsfrågor. Informationen från dessa rapporter in-

rapporteras sedan till Jordbruksverket där informationen sammanställs i en tabell (som sedan ett antal år tillbaka har kunnat laddas ned från Jordbruksverkets webbplats).

Jag började för en del år sedan att ta fram ett diagram över andel bigårdar med amerikansk yngelröta, och har sedan dess varje år uppdaterat diagrammet. Det senast uppdaterade diagram syns i figur 2.

### Blomflugor och honungsbivirus

I webbutgåvan av Sveriges Natur (Naturskyddsföreningens medlemstidning) publicerades den 8 mars en artikel om en studie angående virus hos blomflugor. Rubriken var "Blomflugor smittar bin med sjukdomar" och artikeln inleddes med följande mening: "Att blomflugor sprider

# Enkät om övervintringen

sjukdomar till honungsbin kan vara en bidragande orsak till den globala förlusten av pollinatörer visar ny forskning. Anledningen tros vara att blomflugor migrerar över stora sträckor och delar värdväxter med honungsbin.” Dagen därpå lades information om artikeln i Sveriges Natur ut på SBR:s webbplats. Det fanns inga kommentarer till den, utan allt som fanns där var samma text som nämnts ovan samt en länk till Sveriges Naturs webbplats.

Stämmer det verkligen att forskningen visar vad som angavs i artikeln i Sveriges Natur? Nej, det stämmer inte. Vilket skribenten tydligen insett och därför sedan har uppdaterat texten för att tydligare visa vad forskarna kommit fram till i studien. Rubriken lyder nu så här: ”Blomflugor och honungsbin bär på samma sjukdomar”, och artikeln inleds

med följande meningar: ”Ny forskning visar att blomflugor och honungsbin bär på samma virus. Forskarna vet ännu inte om det betyder att smittan överförs mellan flugor och bin, men sjukdomarna kan vara en bidragande orsak till den globala förlusten av pollinatörer.”

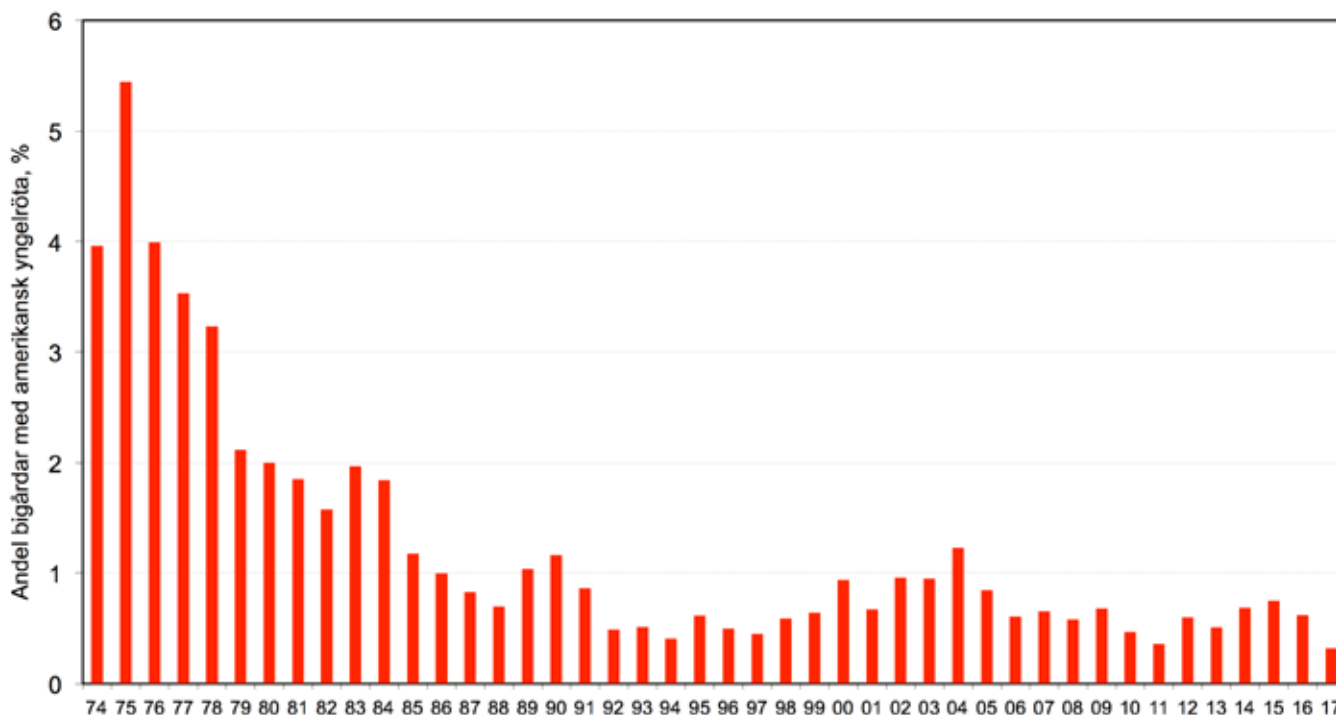
Detta är en klar förbättring av informationen om studien, vars titel är ”First detection of bee viruses in hoverfly (syrphid) pollinators” (och som kan laddas ned från denna länk: <http://rsbl.royalsocietypublishing.org/content/14/2/20180001>), även om vissa forskningsresultat fortfarande verkar över- eller feltolkas av Naturskyddsföreningen. Synd att inga ändringar gjorts i SBR:s nyhet om artikeln, och även synd att nyheter, som innehåller länkar till artiklar med felaktig information om forskningsresultat, läggs ut okommente-

rade på SBR:s webbplats.

## Enkät om övervintringen

Enkätundersökning om övervintringen kommer att för 10:e året i följd genomföras under maj månad. Länk till undersökningen kommer ligga på bland annat SBR:s webbplats.

För att få så bra data som möjligt angående de faktorer som har betydelse för övervintringen och för att därigenom få bättre kunskap om hur vinterförlusterna kan minskas, är det viktigt att få in svar från ett stort antal biodlare. Jag hoppas därför att du vill ägna några minuter åt att besvara frågorna i enkäten oavsett storleken på dina förluster (dvs. oavsett om du har haft låga eller höga förluster eller inga förluster alls).



Figur 2: Andel bigårdar med amerikansk yngelröta i relation till antal uppskattade bigårdar från 1974-2017. Källa: Jordbruksverkets statistik om bitillsyn. Figur: Preben Kristiansen.



monica.selling@bioblarna.se

MONICA SELLING  
Förbundsordförande

# Krönika

## Lögn, förbannad lögn och statistik

Uttrycket härstammar från sent 1800-tal och tillskrivs flera, på den tiden, prominenta personer. Det handlar om osäkerheten och möjligheterna att manipulera statistiken och därmed dra felaktiga slutsatser. Rätt använd dvs med viss försiktighet kan statistiken ge oss förståelse för aktuella förhållanden och också möjligheter, att med viss förankring, uttrycka åsikter om framtiden. För snart ett och ett halvt år sedan gjorde bioblarna en medlemsenkät och till hösten är det aktuellt igen. Om jag tillåter mig att tro att denna den senaste enkäten, med 44 procent svarsfrekvens, visar fram den svenska Bioblaren så ser hen ut som följer.



Monica Selling  
Ordförande förbundsstyrelsen  
monica.selling@bioblarna.se

**Bioblaren bor i villa eller radhus** på landet och har en högskole- eller universitetsutbildning. Fritidsintressen är djur, natur och trädgård. Flertalet har varit bioblare i max 5 år och har upp till 10 samhällen. Merparten av den honung man producerar hamnar i det egna hushållet men också hos vänner och bekanta. Hela 44 procent uttrycker att de skulle vilja sälja honung till dagligvaruhandeln. Det man vill lära mest om är bihälsa, drottningodling, svärmförebyggande åtgärder, avläggare, honungshantering och rationell biskötsel. Det som är minst intressant är föreningskunskap. 86 procent är inte intresserade av arbetet på riksförbunds nivå, endast 12 procent skulle vilja engagera sig. 76 procent är inte intresserade av arbetet i distrikten och 46 procent tycker att föreningen gör ett bra arbete och är engagerade. Den mest använda medlemsförmånen är Bitidningen och därefter kommer de utbildningar som anordnas.

**Har ni somnat?** Inte, tack för det! Om vi så tittar på varje mening för sig så verkar det väl högst troligt att många bioblare bor på landet och har sina bin där eller på sitt sommarställe. Ser man till hur länge respondenten (de som svarat) ägnat sig åt biodling så tror jag inte att detta är den typiska bioblaren men jag tror att de som inte ägnat så många år åt detta förnämliga fritidsintresse (det går inte att leva på 5-10 bisamhällen) känt sig betydligt mer inspirerade att besvara enkäten. Dessutom är inflödet i kåren stort och så även utflödet.



Med andra ord vi har en omfattande rörlighet i Bioblarna idag. Den stora andel som vill sälja till handeln uttrycker definitivt en önskan men ett aber är att då får man nog försöka utöka sin biodling avsevärt. Förnämliga önskemål om utbildningsinsatser men bedrövt ledsamt vad gäller viljan till engagemang för att driva svensk biodling framåt.

**Kan svaren leda till bättre kunskap?** Svaret är definitivt ja. Även om enkäten inte ger hela bilden så bedömer jag den ändå så pass sann, inte minst visar den en tendens, en riktning, som ger styrelsen verktyg att agera på ett tydligare sätt. Att göra kommande enkät tydligare och bättre. Färre frågor, mer riktade frågor och mer marknadsföring för att få fler, helst hela bioblarkollektivet att svara på den.



## Distrikt

### Grannndistrikt är välkomna

**Skånes Biodlardistrikt** inbjuder till en rundvandring i Alnarpsparken lördagen den 26:e maj 2018 kl. 10. Bo Lindahl kommer att filosofera om de olika träd, perenner och annueller som finns i området som ägs av Sveriges Lantbruksuniversitet. Övriga familjemedlemmar är välkomna till denna utomhusaktivitet. Medtag egen fika/matsäck samt kläder efter väder. Samling sker vid parkeringsplatsen intill panncentralen som finns i anslutning till området, där även SBR:s biflagga kommer att sättas upp.

## Föreningar

### Grannföreningar är välkomna

**Bjäre Bf** *Sommarmöte* ons. den 23 maj kl. 18.00 i föreningsbigården Rosenhult Förslöv. Utlottning av bidrottningar samt kaffe och fika.

**Dalslands södra Bf** 1 maj, 15:00 *Säsongsinvigning* i föreningsbigården. 28 maj 18:00, *Bigårdsbesök*, Agnetas honung & örter, Kärr 400, Brålanda.

**Döderhultsortens Bf** Startar den 7 maj kl. 18.00 - 19.00 Måndagskväll i Bigården plats La. Hycklinge Oskarshamn där har vi *öppet hus* för alla intresserade det pågår alla måndagar fram till den 27 augusti, Kom - Lär - Umgås.

**Finspångortens Bf** Onsdagen den 16 maj 2018, kl.18.00 börjar kurs, *"Biodling i praktiken"* hos Anna-Britta Lodmyr, Torstorp Marieberg. Anmälan kan göras på plats. Torsdagen den 24 maj 2018, kl.18.00 är det *bigårdsträff* hos Kerstin Karlsson, Butbro. Samäkning från Lidls parkering kl.17.30. Meddela Kerstin på tel. att ni kommer.

**Högländets Bf** *Informations- och planeringsmöte*, torsd den 17 maj kl 18.30 hos Annette Andersson, Holma Södergård, Bi och biodling samt lämpliga biväxter. Anica Dahlander, Stensholms Trädgård, trädgårdväxter i allmänhet och biväxter i synnerhet. Växter till försäljning. Vi planerar inför kommande evenemang såsom larvdag, öppen, trädgård, marknader m.m. Teckningslista för de olika evenemangen kommer att finnas. Tipspromenad och fika med honungsbröd till självkostnadspris. Besök vår hemsida för ytterligare info. Varmt välkomna!

**Högbyortens Bf** Välkomna till vår *föreningsbigård*, Storgatan 64, Högsby. Den är öppen alla torsdagar 12/4-30/8 kl. 18.00-20.30.

**Lunds Bf** *Bigårdsbesök* hos Morfars Trädgård i Kävlunge 15 maj, kl 17:30. För aktuell information se hemsidan Lunds Biodlare <https://lundsbioldlare.com/>

**Hisingens Bf** hälsar alla välkomna till *"Öppet hus"* söndagen den 20 maj kl. 12.00-15.00. Visning av bin i arbete och hur det ser ut i en kupa. Vad en biodlare gör när han är hos bina och vilka verktyg han har samt hur man tar ut honung till slungning. Tipspromenad i vacker natur, lotteri, kafé samt försäljning av honung.

**Mölnåls Bf** *möte* onsdagen 9 maj kl. 18.30 Långåkers Hembygdsgård, Källered. Tema: Drottningodling, bigårdsbesök, information och fika.

**Söderköpings Bf** *Vårmöte* 12 maj kl 14.00 i Bigården Hannäs. Föreläsare Krister Linnell. Kaffe och lotterier. Medtag vinster till lotteriet. Välkomna

**Södra Inlands Bf** Måndag 4 juni kl 18.00. *Sommarmöte* i Kareby IS klubbstuga. Adress: Prästvågen 570. Föredrag av Börje Blomster, Mölnåls bf; När byn blev med bin. Fika till självkostnadspris. Lotteri. Alla intresserade är välkomna. Studieförbundet Vuxenskolan är medarrangör. Måndagsträffarna kl 18-20.30 pågår tom 25 juni. Se hemsidan för aktuellt tema <https://sodrainlands.biodlarna.se/>.

**Vikbolandets Bf** föreningsbigården i Björksäter, Kudby öppen tisdagar kl 18 - 20 under tiden 8 maj till och med 28 augusti, utom den 19/6. Vid regn inomhus.

**Västernärkes Bf** Onsdag 16 maj, kl 18:00. *Upptaktskväll* på Högan. Vårupptakt med tema svärmning och svärmförebyggande åtgärder. Diskussionskväll kring detta tema. Fika 20 kr Alla välkomna!

Onsdag 31 maj kl 18:00. *Bihälsa*. Henric Fimmerstad informerar kring bihälsoläget och det nya regelverket kring bitillsyn, godkänd biodlare mm, som är på gång. Fika 20 kr. Alla välkomna!

**Västerås Bf** *vårmöte* hos Gun Halén i Älsåtra, Lillhärad den 26 maj kl. 13.00.

*"Bisurr"*. Träffarna sker varannan måndag med början 20/5 kl. 18.00 i Altona hos Lena Nilsson. Ta med fikakorg. Syftet med träffarna är att lära känna varandra och för att utbyta erfarenheter med varandra om allt som har med bin att göra. Välkomna!

**Växjöortens Bf** Söndagen den 6 maj samlas vi för att *vårstäda* på Bastanäs. Vi börjar kl. 10 och alla är hjärtligt välkomna att hjälpa till! Säsongens *tisdagsträffar* börjar sedan den 8

maj. Kl.17.30 - cirka 19.30 ses vi från maj till september för att utbyta erfarenheter och följa arbetet i bigården på Bastanäs.

**Sollentuna Bf** ti 15 maj kl 19.00 Fridshydevägen 17, *inför sommaren*.

**Söderåsens Bf** Onsdag 2/5 *Avläggare teori* med Mattias. Grupparbete biodling/föreningsverksamhet. Stenestad 19:00-21:00

**Södra Vätterbygdens Bf** 9/5 *Nosemakontroll* Onsdag 9 maj kl. 17.00 - 19.00 sker nose-makontroll i bigårdens stuga vid Brunstorp. Föreningsmedlemmar erbjuds att kontrollera förekomsten av nosema i sina bisamhällen. Ta med 30-40 bakkroppar av bin från varje samhälle.

*Brunstorpsträffar* maj - augusti Föreningsbigården hålls öppen varje onsdag under tiden 2/5 - 8/8 kl. 17.00 - 19.00. Träffa den bigårdsansvarige och någon från styrelsen Vi inbjuder alla medlemmar att hjälpa till med skötseln av kuporna i föreningsbigården. Olika teman - se program på vår hemsida [www.svbiodlare.se](http://www.svbiodlare.se). Skyddsutrustning, slöja och handskar finns att låna. Ta inte med någon egen utrustning! Det finns också möjlighet att ta larver från föreningens samhällen. Vid träffarna finns fika till självkostnadspris. Ett bra tillfälle för dig som är "nybörjare" att träffa erfarna biodlare!

**Västra häradets Bf** har *möte* onsdagen den 30 maj kl 18,00 hos Per Malmqvist i Berg. Välkomna.

# Vi minns

Werner Linusson  
Östra Häradets Bf

### Buckfastdrottningar efter stambokförda mödrar

Parade eller oparade drottningar från Råda Bigårdar efter testade avelsdrottningar kan levereras från juni t.o.m. augusti. Moderdrottningarna har högsta värden på temperament, kalkfasthet, svärmning och honungsskörd, ingen nosema och full utrensning.

Beställning till Egon Andersson på fn. 031-88 38 77 eller [egon@radabigardar.se](mailto:egon@radabigardar.se).

Ytterligare info om drottningar, priser och beställning direkt på [www.radabigardar.se](http://www.radabigardar.se).



## Biodlarresa till Litauen

Vi besöker Litauens biodlares årliga kongress, utställning, försäljning och fest, m.m. Besök hos enskilda biodlare m.m. Resan utgår från Mariestad. I år går resan till trakten av Zagare, nära gränsen till Lettland.

**Tid:** Första veckoslutet i augusti, tors. 2 aug.– ons. 8 aug. 2018.

**Pris:** 6500 kr. kan just ngt. all inkl. Kontaktperson Tel. Lars 070-642 42 36.

Sista anmälningsdag 31 maj. Antalet platser är begränsat.

Mer information på hemsidan [www.biodlarnamariestad.se](http://www.biodlarnamariestad.se)

**Mariestads Biodlareförening/Skaraborgs Biodlare distrikt**



## Säljes material mm

**Biredskap Freddy Duwe**, Vårsta  
Malmtorpsv. 19, 14771 Grödinge  
070-5107054, [info@freddyduwe.com](mailto:info@freddyduwe.com)  
Öppettider se  
[www.freddyduwe.com](http://www.freddyduwe.com)

**Bi & Biodlingstillbehör**  
Smedgatan 1, Svedala  
ÖPPET: 15 maj till 15 augusti  
Lördagar kl 9.00-10.30  
onsdagar kl 16.00-17.30  
övriga tider enligt överenskommelse.  
Se även vår hemsida för  
rabatter m.m.  
[www.bisvedala.se](http://www.bisvedala.se)  
0708-95 50 30, 0708-95 50 25

**Locksigill.** Flera sorter, mycket snygga, enkelt att beställa, snabb leverans.  
[www.honungssigillet.se](http://www.honungssigillet.se)

**Bi- och honungsvänliga örter**  
250 g 59:-  
Problem med myror?? Vi har stoppen enkel att använda 155:- Kuplyft 4400:-  
Borra dina egna ramar. 5 borr i rad.  
Se info: [www.argsomettbi.se](http://www.argsomettbi.se)  
- finns i Asarum. Björn 0703293262,  
mejl: [bjorn.gagner@gmail.com](mailto:bjorn.gagner@gmail.com)

**Nyttillv. Kpl. Utrustning för drottningodling.**  
0768-516259 N. ö. Skåne

**Sjölis honungslossare**  
Prisförslag: 15 000 kr.  
Mobil: 072 250 02 40  
mejl: [honung@ligander.se](mailto:honung@ligander.se)  
Bild på [www.ligander.se/sjolis.html](http://www.ligander.se/sjolis.html)

**Skogens Biredskap, Vimmerby.**  
Brett utbud av allt biodlaren behöver.  
[www.skogshonung.se/biredskap](http://www.skogshonung.se/biredskap)

**Mjölktank**  
600 liter med kran och lock  
0708824848

## LIGUSTICADROTTNINGAR

Odlade efter stationsparade mödrar, selekterade på svärtröghet, lätthanterlighet, skörd, friparade, inseminerade. Lev. i turordning.  
K-H Lindqvist | 070-669 08 09 | [info@khl.se](mailto:info@khl.se)



## Biredskap, Järbo Biodlarservice.

Besök vår webbshop eller vår butik och se vad vi har att erbjuda. Tel.0290 70277  
[www.jarbobiodlarservice.se](http://www.jarbobiodlarservice.se)  
[info@jarbobiodlarservice.se](mailto:info@jarbobiodlarservice.se)

## Bisamhällen

### Bisamhällen säljes

Buckfast smh F1 2017, 10-r SVEA el. LN, Lev. bes. from Ap-maj  
Halland & NV-Skåne. 0736220412

**Avläggare Buckfasr.10-r HLS.LN.**  
Effektiva lättjobbade produktionsbin.  
Stornäs Bigård Eskilstuna 070-2277610

**Övervintrade buckfastbisamhällen**  
säljs i Örebro. 0760669998

### Bin och bidrottningar säljs

Tel : 0739041387  
E.Post: [pasaga.amic@gmail.com](mailto:pasaga.amic@gmail.com)

### Bidrottningar Carnica F1

Avläggare, 400 kr inkl moms och frakt.  
Kent-Inge Wallgren, 073-6226416

### Avläggare Carnica

på LN ramar årets drottning Norrtälje  
072-308 88 51.

### Buckfastsamhällen 10 ramar LN

Lev. i maj efter besikt. 2000+moms  
Gert 0722255769 (Småland)

### Avläggare, Buckfast med årdsdrottning

för lev. i mitten av juli. 070-7334412, [kalle@kallemedbina.se](mailto:kalle@kallemedbina.se)  
Enköping

### Bidrott. Ligustica.

Parade på Visingsö parningstation  
070-3220695  
[bengt.wagnstrom@telia.com](mailto:bengt.wagnstrom@telia.com)

### Bisamhällen

Svea och Norska 2 st sitter i Skålderhus kuporGula 2 st sitter på vanliglåda med plåthuv Gula 2 st sitter på Norska ramar o lådor med 100 % Nordiska Bjurholm 2 st är 50 % Noris (friparade Bottnar - lådor - matare - och plåttak finns i Kungälv, Bo Hedin  
0704 765919

### Bisamhälle

Säljer i början av maj 10st. på 10 ramar LN med buckfast drottningar som är parade 2017. Pris 1800:-/st  
Tel. 0733 423 778.  
Östergötland

### Buckfast avlägg. på LN-ramar

Säljes maj/juni efter besikt.  
Karlstad. 073 0395 160

### Bisamhällen

avläggare 2017.Besiktigade. Ligustica.  
Skaraborg. Tel. 073-6874625

### Bisamhälle

på ramar, utan kupor. 019-omr. Besikt. i maj. 0700164667.

**Starka övervintrade Buckfast bisamhälle**, LN, 10 ram, Besiktat, lev.15 maj, 070-6761101 Tingsryd

### Bisamhällen, avläggare 2017

Besiktigade. Ligustica.  
Skaraborg Tel. 073-6874625

Oparade, friparade och stationsparade drottningar säljes från det bästa materialet ur Lunds biavelsklubbs värenummerade verksamhet. Samtliga drottningmödrar har högsta värden på samtliga bedömningskriterier. Info: Göran Anderson 0768 63 05 21. Ytterligare info om drottningar, beställning och priser på

[www.honungsgarden.se](http://www.honungsgarden.se)



**- Allt för biodling -**  
Från nybörjare till yrkesbiodlare  
80 års erfarenhet

**Vi köper din honung & ditt vax!**  
AB Lindhagens Bigårdar, Norra Grönby, Anderslöv  
Hemsida: [www.lindhagen.se](http://www.lindhagen.se) Telefon:0410-280 95



# Biodlarna kontakt

## FÖRBUNDEXPEDITIONEN

Borgmästaregatan 26, 59634 Skänninge  
Tel: 0142-482000

## Förbundschef

Jonas Eriksson, 0142-482001  
E-post: [jonas.eriksson@biodlarna.se](mailto:jonas.eriksson@biodlarna.se)

## Förbundsadministratör

Maj-Britt Järnvall, 0142-482002  
E-post: [maj-britt.jarnvall@biodlarna.se](mailto:maj-britt.jarnvall@biodlarna.se)

## Ekonomiansvarig

Anette Irebro, 0142-482003  
E-post: [anette.irebro@biodlarna.se](mailto:anette.irebro@biodlarna.se)

Bankgiro: 512-7113 (medlemsavgifter).  
Bankgiro: 413-6149 (övriga betalningar).  
Plusgiro: 86 85-0 (övriga betalningar).

Öppet: må-to: 08.00-16.00, fre: 08.00-12.00.  
Lunchstängt 12.00 - 13.00.

## BIHÅLSOKONSULENT

Preben Kristiansen. Tel 036-158520.  
E-post: [preben.kristiansen@jordbruksverket.se](mailto:preben.kristiansen@jordbruksverket.se)

## RÅDGIVARE BIODLINGSFRÅGOR

Karina Karlsson. Tel 0142-482004.  
E-post: [karina.karlsson@biodlarna.se](mailto:karina.karlsson@biodlarna.se)

## REDAKTÖR

Mia Karlsvärd - [mia.karlsvard@biodlarna.se](mailto:mia.karlsvard@biodlarna.se)  
Borgmästaregatan 26, 596 34 Skänninge  
0142-482006

Prenumeration på BITIDNINGEN  
Tidningen är en medlemsförmån för medlemmar i Biodlarna. Du kan också prenumerera separat på Bitidningen. Du betalar då 500 kr för ett helår (inom Sverige) på pg 86 85-0 till SBR.

Artiklar och mötesnotiser till BITIDNINGEN

Skickas till redaktörens adress. Författarna ansvarar för innehållet i sina artiklar, som ej behöver återge redaktionens eller förbundets mening. Ett år efter utgivning av den tryckta tidningen läggs denna ut på SBR:s hemsida [biodlarna.se](http://biodlarna.se)

Annonser till BITIDNINGEN  
Till Bitidningens redaktör. Se adresser och telefon och e-post härintill. Annonsspriser se information här nedan.

## WEBBANSVARIG

Maj-Britt Järnvall, 0142-482002  
E-post: [maj-britt.jarnvall@biodlarna.se](mailto:maj-britt.jarnvall@biodlarna.se)

## MODERATOR SBR:S FORUM

Bo Malmsten Tel 070-616 90 93  
[bo.malmsten@biodlarna.se](mailto:bo.malmsten@biodlarna.se)

## Biodlarnas BIBLIOTEK

Ultunabiblioteket, SLU, Box 7071,  
75007 UPPSALA. Tel vx 018-671000.  
Låneböcker beställs genom ditt lokala bibliotek.

## FÖRBUNDSSTYRELSE

### Förbundsordförande

Monica Selling,  
Dale Prästgård 305, 47492 Ellös.  
Tel 0142-48 20 08, 073-8458515  
[monica.selling@biodlarna.se](mailto:monica.selling@biodlarna.se)

### Vice förbundsordförande

Ingmar Wahlström,  
Östra Karsbo 502, 37045 Fågelmara.  
Tel 070-9929330.  
[ingmar.wahlstrom@biodlarna.se](mailto:ingmar.wahlstrom@biodlarna.se)

**Styrelseledamot:** Lars Hellander,  
Blackebergsplan 10, 168 49 Bromma.  
Tel 070-2163390.  
[lars.hellander@biodlarna.se](mailto:lars.hellander@biodlarna.se)

**Styrelseledamot:** Hanne Uddling,  
Vansö Rosenborg, 64592 Strängnäs.  
Tel 073-3341418  
[hanne.uddling@biodlarna.se](mailto:hanne.uddling@biodlarna.se)

**Styrelseledamot:** Leo De Geer,  
Krunegårdsvägen 123-14, 291 69 Fjälkinge.  
Tel 0705-915 987  
[leo.degeer@biodlarna.se](mailto:leo.degeer@biodlarna.se)

**Styrelseledamot:** Pierre Atterling,  
Kyrkofjäll 7, 47192 Klövedal. Tel 0706526346  
[pierre.atterling@biodlarna.se](mailto:pierre.atterling@biodlarna.se)

**Styrelseledamot:** Bo Malmsten,  
Åminne Sjömalmsvägen 23, 33191 Värnamo.  
Tel 070-616 90 93  
[bo.malmsten@biodlarna.se](mailto:bo.malmsten@biodlarna.se)

**Styrelseledamot:** Björn Dahlbäck,  
Krögarvägen 8, 33153 Värnamo.  
Tel 0760-35 66 46  
[bjorn.dahlback@biodlarna.se](mailto:bjorn.dahlback@biodlarna.se)

**Styrelseledamot:** Therese Ekebratt,  
Härbrevvägen 27, 89151 Örnsköldsvik.  
Tel 070-828 03 59  
[therese.ekebratt@biodlarna.se](mailto:therese.ekebratt@biodlarna.se)



# Annonstaxa

## KOMMERSIELLA ANNONSER

Ta kontakt med Bitidningens redaktion. [mia.karlsvard@biodlarna.se](mailto:mia.karlsvard@biodlarna.se)  
Tel 0142-482006.

**Uppslag** (två sidor): s/v 18.000:-, 4-färg 21.000:-.

**Baksidan:** format - hela sidan utom 7 cm överst av sidan: ej s/v, 4-färg 15.000:-.

**Helsida** (1/1): s/v 9.900:-, 4-färg 12.900:-.

**Halvsida** (1/2), format - 183 mm bred x 130 mm hög, 120 mm bred x 200 mm hög, eller motsvarande: s/v 5.400:-, 4-färg 7.400:-.

**Kvartssida** (1/4), format - 183 mm x 65 mm, 120 mm x 100 mm, 57 mm x 210 mm, eller motsvarande: s/v 3.000:-, 4-färg 5.000:-.

**Åttondelssida** (1/8), format - 120 mm x 50 mm, 57 mm x 105 mm: s/v 1.700:-, 4-färg 3.000:-.

**Sextondelssida** (1/16), format - 120 mm x 25 mm, 57 mm x 50 mm: s/v 600:-, 4-färg 1500:-.

**Mini-annons** (1/32), format - 57 mm x 25 mm: s/v 300:-, färg 500:-.

**Färgsidor.** Färg kan erhållas på alla sidor.

**Rabatter.** 3 på varandra följande identiska annonser ger 10% rabatt. 6 på varandra följande ger 25%.

**Annonsmaterialet** lämnas normalt i färdigmonterad form med eventuella bildfiler och i aktuella fall färgfördelade sådana på CD-skiva (glöm ej typsnitten). Det kan också lämnas som positivt pappersoriginal eller som film. Om materialet lämnas i form av manuskript och bildoriginal uttas skanningskostnad för bilder med 100:-/sv-bild och 250:-/4f-bild. För åttondelssideannonser och större tillkommer dessutom i sådant fall layoutkostnad efter överenskommelse.

**Publicering.** Inskickad annons publiceras i nästkommande nummer med hänsyn taget till datum för manusstopp, om inte angivelse om senare publicering anges.

## RADANNONSER

Radannonser placeras löpade efter varandra och tillsammans i slutet av tidningen under huvudrubriken "Marknadsplatsen". De samlas under ämnesrubriker. Inga bilder tas in här.

**Utseende.** Stilen är fast, 7,5 p DIN, och spaltbredden 42 mm. Det ger ca 30 bokstäver per rad. Minimistorleken på en radannons är 2 rader/50 kr. De första 1-3 orden i annonsen blir i fetare stil. Det normala avståndet mellan två annonser är en blankrad.

**Betalning.** Radannonser skall betalas in i förskott via plusgirot. Betala i god tid så att annonsen kommer fram före manusstopp.

**Pris:** 25:-/rad. På radannonser ges ingen mängdrabatt.

**Storlekar:** Exempel: 2 rader (- 60 bokstäver) - 50:-, 3 rader (ca 61-90 bokstäver) - 75:-, 4 rader (ca 91-120 bokstäver) - 100:- kr.

**Gratis. Två radannonser/år om högst 3 rader är gratis för medlem.**

Annonsmaterial. Gratisannonser mejlas eller skickas med post till redaktören. Övriga radannonserna skickas via plusgiro till SBR, pg 86 85-0, med annonstexten angiven på blanketten. Ange antalet rader och antalet bokstäver. Radannonser som inte får plats på meddelanderutan på inbetalningskortet kompletteras med separat inskickad annonstext, via e-post eller brev. Betalning kan också ske via plusgiro eller bank över internet. Då behövs separat inskickad text med e-post, med uppgifter så att betalning och text kan identifieras att höra ihop. Ange noga på inbetalningskort då sådant används och med annonstext, om denna skickas separat, så att dessa kan identifieras att höra ihop.

**Publicering.** Om inget annat anges tas annonsen in i nästkommande nummer med hänsyn taget till ankomsten och manusstopp.

## Posttidning B — Bitidningen

Tryckort: Kalmar

Obeställbar tidning återsändes till SBR:s exp.,  
Borgmästaregatan 26, 596 34 Skåninge.

Dit anmäles även adressändringar.

### Begränsad eftersändning

Vid definitiv eftersändning återsändes försändelsen  
med den nya adressen angiven på tidningens framsida,  
dvs ej på adressidan.



# Ett enkelt val!

Bifor är ett färdigt invintringsfoder som du köper i hink av din återförsäljare. Betydligt enklare än att göra egen sockerlösning!

Dessutom innehåller Bifor bara 25% vatten. Det minskar kondensen i kupan och gör att bina sparar energi under vintern. Eftersom Bifor är en helt ren produkt som innehåller inverterat socker, dvs lika delar glukos och fruktos, minskar också risken för föroreningar, sjukdomar och vinterförluster.

Ett enkelt val, eller hur?



# Bifor®



## Nordic Sugar

Member of Nordzucker Group

Nordic Sugar AB, 205 04 Malmö • Tel 040-53 70 00 • [www.nordicsugar.com](http://www.nordicsugar.com)