

YNGELRUM OCH SKATTLÅDOR MED TILLBEHÖR

 BIHUS -YNGELRUM OCH SKATTLADOR MED TILLBEH()R
InnehAll:

- 1• Yngelrum och skattlador
2. Hamar och tradning
3. BigAng .
4. Tackbra.der
5. Avdelningsluckor
6. Sparrgaller, bi\Q arebottnar och foreningagaller
7. Foderbrader med foderkopp
8. Vaxmellanvagnar
- 9• **.Material**
10. Toleranser

Allmant:

Denna norm galler for alla typer av bihus vad avser ladorernas innermAtt, rammar och tradning, bigung, luckor, lodrata repar=galler och foreningsgaller, foderkopp, vaxmellanviiga;ar och material. For kupor med fast isolerat yngelrum, t ex vandringabikupor, ar yttermatten hos lAdorna storre. Tackbrader, vAgrata galler, bitommarbottnar och foderbrader kan **vara** anpassade till desaa lAdore yttermatt.

mmenderat ram.matt.

LA.gnormalramen bar valjas vid nytillverkning.

1• Y elrum och skattlAdor, mAtt i mm

		Inva.>ldiga mAtt			Utvandiga mAtt	
		bredd	la.ngd	hojd	bredd	langd
LAGnormal,	5 rammar	382	189	230	426	213
	8 ra.w.a.r	382	316	230	426	360
	10 rammar	382	382	230	426	426
	18 rs.mar	382	720	230	426	764
Norsk , hel	10 rammar	382	382	268	426	426
	18 .re.mar	382	720	268	426	764
Svea , hel	5 rammar	316	189	308	360	213
	8 rammar	316	316	303	360	360
	10 ra.mar	316	382	308	360	426
	18- rammar	316	720	308	360	764
	halv 8 rammar	316	316	154	360	360
	halv 10 rammar	316	382	154	360	426

Vaggtjocklek 22 mm med undantag for 5-rammars lAdor dar vaggtjockleken skall **vara** 12 mm i d.sidor som ar parallella med ramarna.

Anmärkning Med hansyn till att nytt tra tork r skall nya lAdor ha storre hojd an den normers.de.

Ba.rlister, samtidigt styrliater for tackbraderna

Ba.rlisterna bredd 45 mm, tjocklek 15 mm. Liaterna skall skjuta ut 10 mm **over** lAdans **overkant** med 1 mm:s urfrasning for tackbraderna. For urfrast lyftgrepp i lAdoras aidor galler: djup 15 mm, bredd 30 mm och langd 100 mm.

Rambararfals och rambararlist

Falsena bredd 13 mm, djup 26 mm. Om rambararlist aaknas skall falsens djup **vara** 18 mm.

Rambararlistens hojd 8 mm.

Rambararlistens langd	5 rammar	8 rammar	10 rammar	18 rammar
	169 mm	296 mm	362 mm	700 mm

2. Rammar utva.ndiga miitt i ram och tradning

	bredd	hojd	overlist	ramlist
LAgnormal	366	222	396	25 x 10
Norska, hel	366	260	396	25 x 10
Svea , hel	300	300	330	25 x 10
halv	300	146	330	25 x 10
Toleranser	+ 0.5	se	+ 0.5	+ 0
	- 0.5	uedan	- 0.5	- 1

Tolerans for hojdditt: Toleranssatt miitt ar mattet fra.n ramens underkant **till overlistens undersida**. Toleransen ar +0.5 mm, -1.0 mm

Exempel: for LAgnormalramen ar det tolare satta mattet 222 - 10 = 212 mm Tillatna mattgranser blir da 212.5 - 211 mm.

Tradningen skall vara vertikal. Hdlena otorlek ϕ 2 mm. Tr dtjockleken 0.4 mm
 Antal tradar: LAgnormal och Norsk ram: 5. Tradavstand: 15,79,79,79,79,15 mm
Svea: 4. H 15,83,84,83,15 mm

Avst ndsstift

!!f! ! !- l!\$ i 6 mm hoga. Placering 5-20 mm fran rarnens undersida resp. 70 mm fran ramens overlist. Undantag: Svea halvram sk nr vrestift. 2!lft_fQ_E_E ::1 !n2.: 10 mm langa. Placering 1 sidlisterna 5-35 mm fran rarnens undersida resp. i overlisten mitt for sidlisterna. Lokalisering: Rarnen lgggs med overlisten mot den spikande och stiftet f stes till hber p ramen.

jQi i!Q_m i br! skall vara 25 mm lang och 1.2 mm tjock. (25x12)

3. Big g

EigAng vid ramarnas sidlister och overlister 8 mm. BigAng under ramarna i yngelrurnmet 15 mm. Alternativt kan bigAngen oka mot flusteroppningen fran 10 till 20 mm.

4. Tackbrader

Langd: LAgnormal och Norsk ram 426 mm. Svea 360 mm. Langdtolerans +0, -3 mm. Eredd; 70 mm. Tjocklek: 10 mm. Glas: mintjocklek 5 mm.

Avdelningsluckor

Sommarlua.ka: bredd, hojd och avstandsplacering lika motsvarande ram.

Vinterlucka: 14 mm bredard, 7 mm hogre an motsvarande ram. Overlisten 23 mm hog samt 10 mm langr 3a.n motevarande ramsoverlist, ved 4 mm breda, och 6 mm djupa urtag for rambararna. Endast stift for ramavstand. Skjutlucka i underkanten 45 mm hog. Breddtolerans for vinterlucka. +0.5, -0.5 mm. Lucktjocklek 18 mm. J.. Arun. Tjockleken hos glaslucka kan overstiga 10 mm.

6. Sparrgaller - bito - rebo tnar och t'oreningsgaller

Lodr taz Samma yttermAtt som motsvarande Tintarluckor. Skjutlucka ned-
till och stift forramanit&nd. Breddtolerans: +0.5, -0.5 mm.

V'8ritaz Reep lAdors yttermAtt, tolerana +0, -3 mm. Kantr8Jllena tjocklek
8 m.mt bredd 22 mm.

Anm.. Biton.marootten bor ha kantram pa bAda idorna. Kantramena tjocklek
kan OV6rstig:a 8 mm p! ovanaiden (utglingesidan).

Sparrgalleroppning

Oppningarna bradd 4.2 in. Tolere.ns: +0.1 mm, -0.1 mm

Foderbrada.

Lansd: Lagnorme.l och Norsk ram 426 mm. ,Tolerana: +0, -3 mm
Svea 360 w.m. " +0, -3 mm
Bredd: 140 mm

Tjocklek: Under foderkoppen 32 mm. 140 x 140 mm. I ovrigt 10 mm tjock
Hdl for foderkopp: ϕ 80 mm i plan forsfukning ϕ 111 mm, max 2 mm djup
for foderkoppene **fixering.**

Foderkopp

Krage: Max ϕ 109 mm

Kopp&na hojd **till** k...agisna undcroida: 30 mm

Opplitt8 fibr fod...irhs.llonghalai ϕ 40 mm, dJup 25 mm

Foderskalene yttardiamet r: ϕ 65 mm

Yoderekillcno djup: 15 mm

8. Vaxmallanvagggar, att i mm

	bredd	hojd	Min vikt i gram for en mollarvagg	Hogsta antal mellanvagg per 1 kg vax
LAgnormal	342	x 197	54	18
Norsk, hel	342	x 235	64	15
Svea , hel	276	x 275	61	16
ha.lv	276	x 121	27	37

Cellstorlek: 18 - 19 celler per lod

Arun. Vikterna ar beraknade etter en min vikt av 800 g/m²

Vid ineattninc; **avvax**mellanvag ar i ramen observeras att cellspetsen
(vinkeln mellan tv cellvagggar) skall vara riktad nerat.

9.

Materia.l

Lador: Fur

Ramar: Kvistren fur

Bea.rbetning: Hyvlat eller !ins!gat

Anm.. Andra traalag eller r.nnat =aterial kan forekom.ma

10. Toleranser

For ej toleranaaatta mAtt gall r,

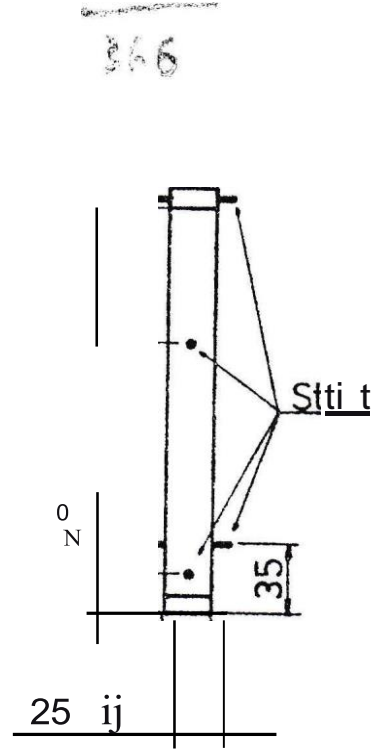
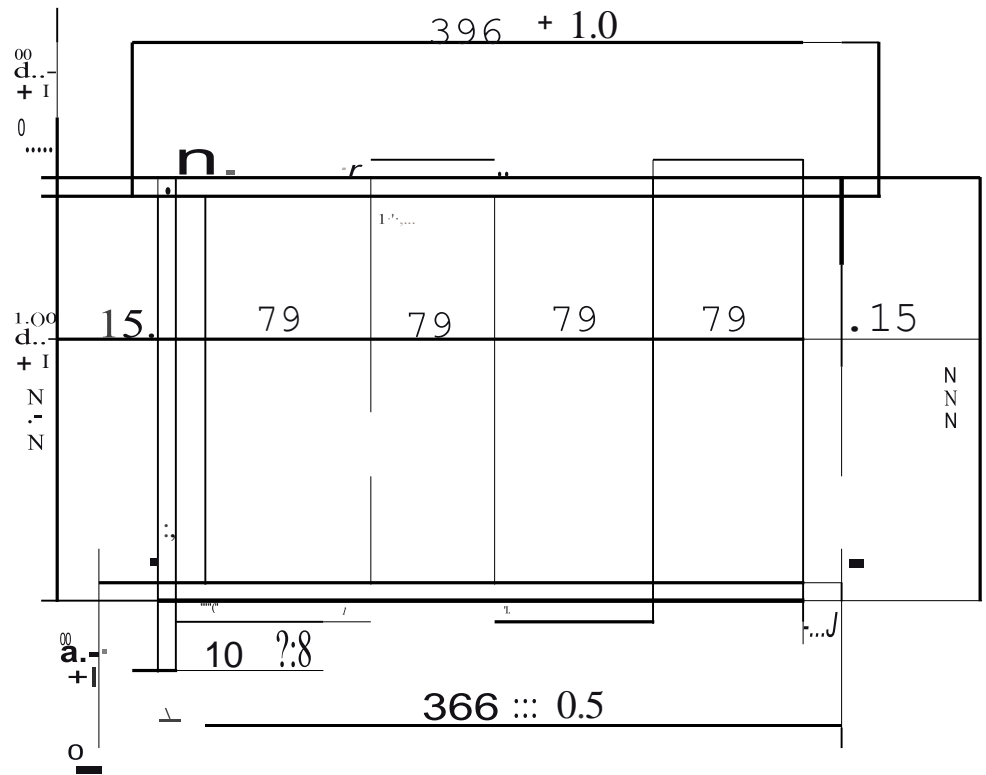
JdAtt 100 rom +0.5, -1.0 iwi

M4tt;:::, 100 +1.0, -1.0 ii"::.

Lagnormalram.

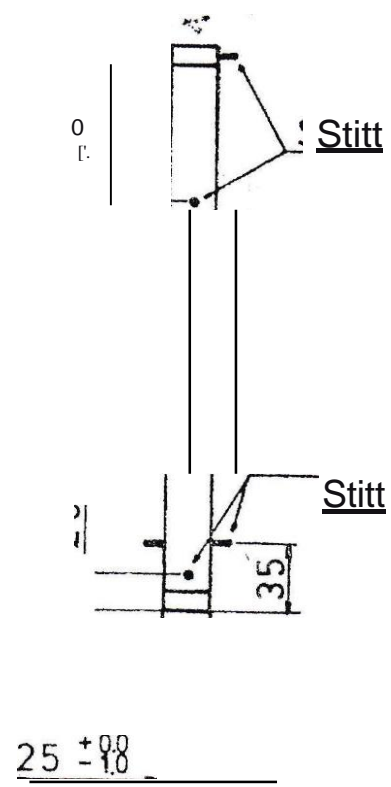
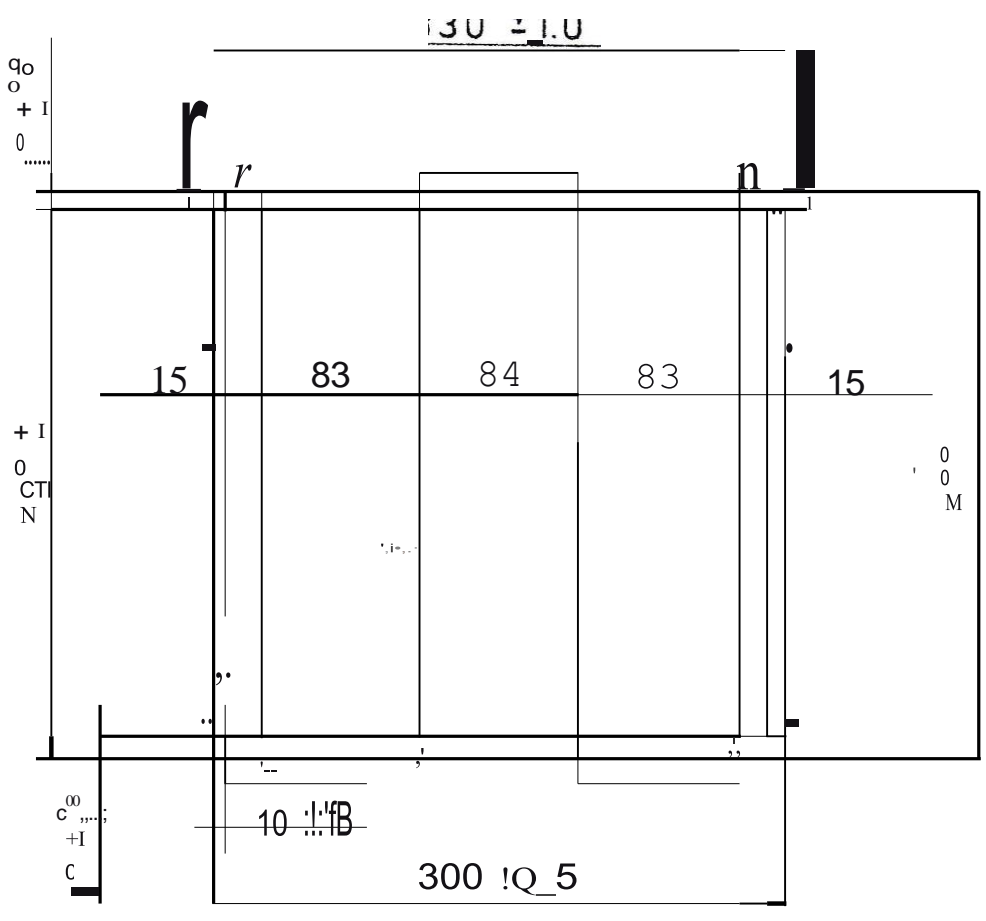
396

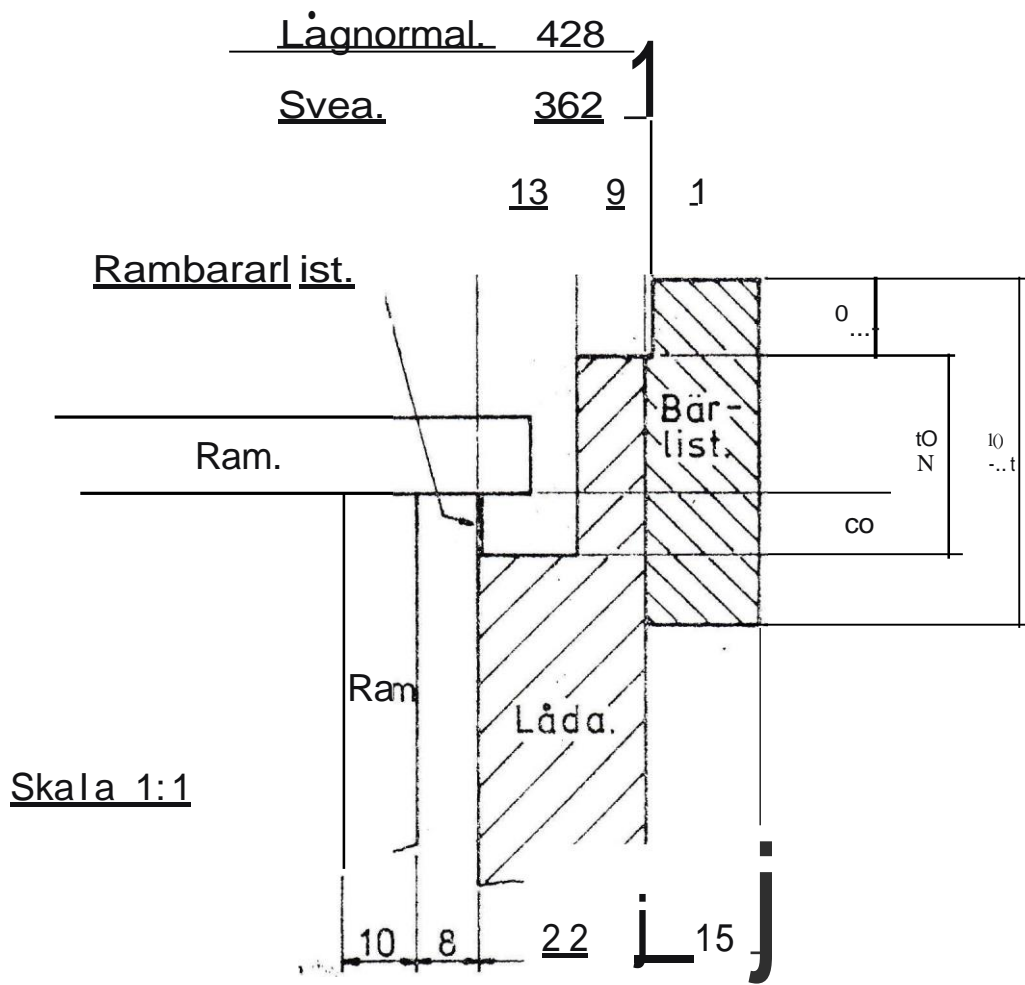
202



Svea ram.

e





Lågnormal- Foderbräda.

